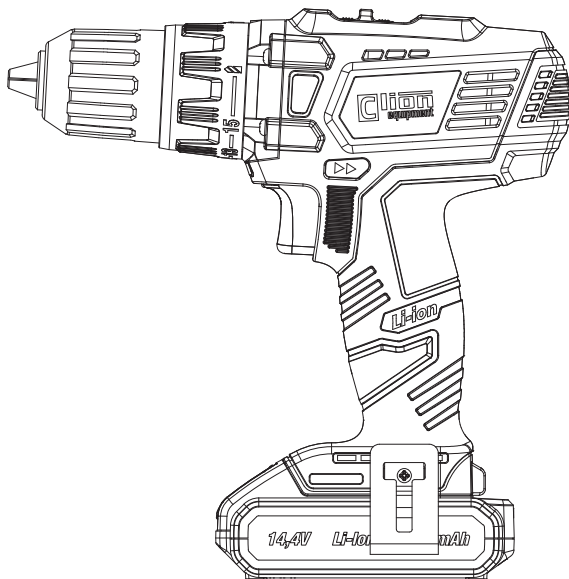


Ⓢ CZ Akumulátorový šroubovák / vrtačka 14,4 V

Ⓢ SK Akumulátorový skrutkovač / vrtačka 14,4 V



Clion
equipment

item 09 607



✓
RoHS



Akumulátorový šroubovák / vrtačka 14,4 V

NÁVOD K POUŽITÍ (PŮVODNÍ)

Před použitím si důkladně přečtete tento návod k obsluze a uschovejte jej pro případné další použití.

VŠEOBECNÉ BEZPEČNOSTNÍ PŘEDPISY

Důležitá bezpečnostní upozornění

- Před použitím si pečlivě přečtete návod k použití.
- Výrobek pečlivě vybalte a dejte pozor, abyste nevyhodili žádnou část obalového materiálu dříve, než najdete všechny součásti výrobku.
- Výrobek uchovávejte na suchém místě.
- Čtete všechna upozornění a pokyny. Zanedbání při dodržování varovných upozornění a pokynů mohou mít za následek úraz elektrickým proudem, požár a/nebo těžká poranění.
- Přečtete si následující pokyny týkající se ochrany před úrazem elektrickým proudem a rizika zranění či požáru a řiďte se jimi.
- Ověřte si, zda je elektrické napájení, které máte k dispozici, kompatibilní s napětím uvedeným na zařízení.
- Zkontrolujte, zda elektrická zařízení a přípojky nevykazují nějaké poškození.
- Silový kabel připojte k napájení pouze, je-li zařízení vypnuté.
- Před umístěním zařízení na zpracovávanou součást dané zařízení nejdříve zapněte.
- Přijměte ochranná opatření proti úrazu elektrickým proudem. Zabraňte tělesnému kontaktu s uzemněnými součástmi, jako např. kovovým potrubím, radiátory, sporáky, lednicemi apod.
- Velké změny teploty mohou vést ke kondenzaci na součástech pod proudem. Před použitím: Umožněte, aby se teplota zařízení vyrovnala teplotě pracovitě.
- Stroje, zařízení a doporučená příslušenství nepoužívejte za jiným účelem, než za jakým byly navrženy!
- Bezpečně upevněte zpracovávanou součást. K bezpečnému upevnění zpracovávané součásti použijte upínací zařízení nebo svěrák.
- Aby nedošlo k úrazu, nenoste perky ani volné oblečení, které by se mohly zachytit do pohybujících se součástí. Doporučujeme vám nosit ochrannou obuv a rukavice. Dlouhé vlasy je vhodné si svázat.
- Pokud při práci vzniká prach, třísky a piliny nebo pokud pracuje nad hlavou, noste prosím ochranné brýle a, je-li to nutné, ochrannou masku.
- V případě hluku použijte ochranu sluchu.
- Při práci na patře, žebřících a lešeních mějte pod nohama vždy pevný podklad.
- Elektrická zařízení udržujte vždy z dosahu vlhkosti a deště. Zařízení neponořujte do vody.
- Při práci venku používejte pouze schválená zařízení a prodlužovací kabely určené pro venkovní použití.
- Zařízení nepoužívejte v místech s nebezpečím výbuchu.
- Při předávání tohoto zařízení třetí osobě se musí předat také tento návod.
- Opravy může provádět pouze odborník s použitím originálních součástí.
- **POZOR!** Konzumace alkoholu, užívání léků a drog, stavy nemocnosti, horečka nebo únava

mohou ovlivnit vaši reakci a schopnosti. Nepoužívejte elektrická zařízení v žádné z těchto situací.

- Elektrická zařízení udržujte mimo dosah dětí.
- Elektrická zařízení skladujte v originální krabici na bezpečném místě a mimo dosah dětí.
- Při přestávce v práci, nebo když zařízení nepoužíváte, když provádíte seřízení, vyměňujete příslušenství nebo provádíte opravy, vždy odpojte kabel.
- Když zařízení přenášíte, nikdy jej nadržte za kabel. Nikdy zařízení neodpojujte taháním za kabel.
- Při práci nedovolte, aby došlo k zastavení motoru, je-li zařízení zatížené.
- Udržujte na pracovišti pořádek. Nepořádek může způsobit úraz!
- Při práci se vyhýbejte neobvyklým polohám těla.
- Nedopusťte, aby došlo k nechtěnému zapnutí nebo spuštění zařízení.

Obal

Výrobek je umístěn v obalu bránícím poškození při transportu. Tento obal je surovinou a lze jej proto odevzdat k recyklaci.

Návod k použití

Než začnete se strojem pracovat, přečtěte si následující bezpečnostní předpisy a pokyny k používání. Seznamte se s obslužnými prvky a správným používáním zařízení. Návod pečlivě uschovejte pro případ později potřeby. Minimálně po dobu záruky doporučujeme uschovat originální obal včetně vnitřního balicího materiálu, pokladní doklad a záruční list. V případě přepravy zabalte stroj zpět do originální krabice od výrobce, zajistíte si tak maximální ochranu výrobku při případném transportu (např. stěhování nebo odeslání do servisního místa).

Poznámka:

Předáváte-li stroj dalším osobám, předejte jej společně s návodem. Dodržování příloženého návodu k obsluze je předpokladem řádného používání stroje. Návod k obsluze obsahuje rovněž pokyny pro obsluhu, údržbu a opravy.

Výrobce nepřebírá odpovědnost za nehody nebo škody vzniklé následkem nedodržování tohoto návodu.

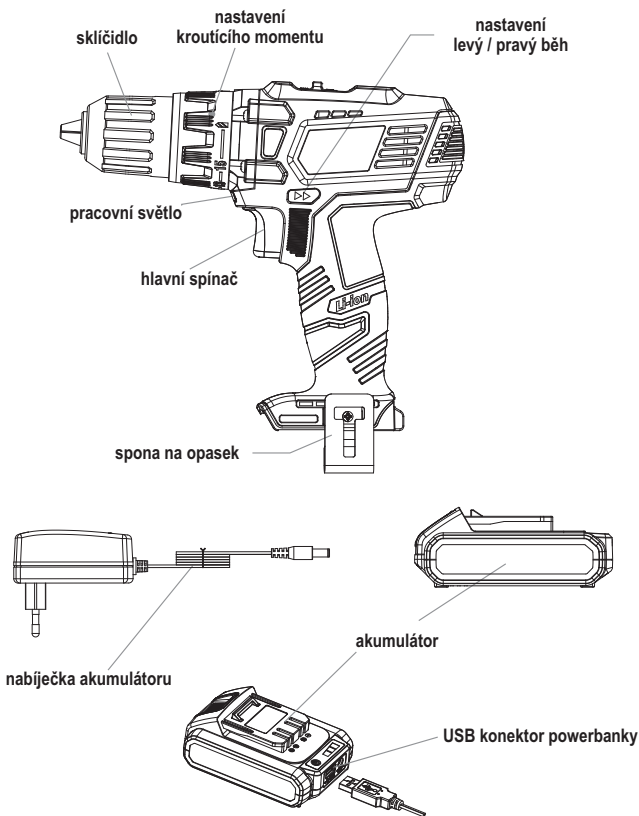
TECHNICKÁ DATA

Akumulátor	Li-Ion 14,4 V 1300 mAh
Otáčky	0 - 400 ot./min / 0 - 1500 ot./min
Pravý / levý chod	ano / ano
Točivý moment	max. 32 Nm
Skličidlo	max. 13 mm
Napájení nabíječky	230 V~ / 50 Hz
Doba nabíjení	3-5 hod.
Úroveň akustického tlaku	LpA 77,8 dB(A) (Kwa = 3 dB)
Úroveň akustického výkonu	LwA 88,8 dB(A) (Kwa = 3 dB)
Vibrace	0,670 m/s (K = 1,5 m/s)

Změna textu a technických parametrů vyhrazena.

Změny v textu, designu a technických specifikacích se mohou měnit bez předchozího upozornění a vyhrazuje se právo na jejich změnu.

POPIS STROJE



NÁVOD K POUŽITÍ STROJE

Akumulátorový šroubovák / vrtačka je vybaven sklíčidlem pro upnutí bitu na šroubování nebo vrtáku na vrtání. Tento stroj je vhodný pro vrtání průměru maximálně 13 mm a šroubování šroubů do 10 mm.

Poznámka: Neupínejte pracovní nástroje, které nejsou dimenzovány pro práci ve sklíčidle.

1. Upněte do sklíčidla vrták nebo bit na šroubování. Sklíčidlo je uzpůsobeno pro ruční ovládání.
2. Pomocí otočného voliče nastavte požadovaný maximální krouticí moment, nebo nastavte režim bez regulace kroutícího momentu (symbol vrták).
3. Voličem v horní části stroje zvolte požadovaný rozsah rychlosti:
režim 1 – otáčky 0–400 min – zvolte pro šroubování
režim 2 – otáčky 0–1500 min – zvolte pro vrtání
4. Přepínačem zvolte směr otáčení.
5. Pozvolným stiskem spínače chodu se stroj uvede do chodu.
6. Plynulým stlačením či povolením spínače chodu lze plynule regulovat otáčky stroje.

Nabíjení akumulátoru

Pokud je nutné akumulátor potřeba nabít, vyjměte jej vysunutím ze stroje tak, že stisknete fixační výstupek a akumulátor vysunete ven.

Zapojte nabíječku do akumulátoru a nabíječku zapojte do zásuvky 230 V. Červená kontrolka signalizuje nabíjení. Jakmile je akumulátor nabit, rozsvítí se zelená kontrolka. Odpojte nabíječku ze sítě 230V a vyjměte akumulátor.

Pozor, vždy používejte pouze originální akumulátor a originální nabíječku k tomuto stroji.

Funkce USB PowerBanka

Baterii vrtačky lze využít i k nabíjení mobilních telefonů, MP3 přehrávačů a dalších zařízení schopných dobíjení či napájení pomocí klasického USB konektoru.

Do USB konektoru na zadní straně baterie zapojte nabíjecí kabel vašeho telefonu a po stisknutí tlačítka Power se začne nabíjet.

POKYNY PRO POUŽITÍ

Obsluha

- Tento výrobek není určen pro děti a osoby se sníženou fyzickou, smyslovou nebo mentální schopností nebo osoby s omezenými zkušenostmi a znalostmi, pokud nad nimi není veden odborný dohled nebo podány instrukce zahrnující použití tohoto výrobku osobou odpovědnou za jejich bezpečnost.
- Pokud bude výrobek používán v blízkosti dětí, dbejte zvýšené opatrnosti. Výrobek vždy umístěte mimo jejich dosah. Děti by měly být pod dozorem, aby se zajistilo, že si s výrobkem nebudou hrát.
- Nikdy nedovolte dětem ani osobám neznalým tohoto návodu k použití se zařízením pracovat. Místní předpisy mohou stanovit minimální věk uživatele. Uživatel je odpovědný za škody způsobené třetím osobám v pracovní oblasti stroje jako následek jejího používání.
- Stroj nepoužívejte, jste-li unavení, pod vlivem alkoholu či omamných látek.
- Je-li to nutné, používejte prvky osobní ochrany (rukavice, pracovní obuv, ochranu zraku, respirátory atd.).
- Zajistěte volný oděv, dlouhé vlasy či šperky, tak aby nemohly být zachyceny v pohyblivých částech stroje.

Účel použití

- Toto nářadí by mělo být používáno pro kutilské práce a nemělo by být považováno za nářadí pro profesionální použití.
- Nepoužívejte výrobek k jiným účelům, než pro které je určen.
- Z bezpečnostních důvodů nesmí být stroj používána jako pohonný agregát pro jakékoliv ostatní pracovní nástroje a sady nářadí, není-li to výrobcem výslovně povoleno.

Pokyny k používání

- Stroj zapněte a provozujte, jak je uvedeno v návodu k obsluze, pečlivě dbejte všech instrukcí.
- Před provedením jakékoliv kontroly, údržby nebo opravy vytáhněte kabel nabíječky ze zásuvky elektrické sítě.
- Používejte pouze nářadí v dobrém provozním stavu při úkonech, pro které je určeno.
- Pracujte pouze při dobré viditelnosti nebo zajistěte dostatečné umělé osvětlení.
- Pracujte v čistém a uklizeném pracovním prostředí.
- Ujistěte se, zda při práci udržujete pevný a stabilní postoj. Nezapomínejte, že pády představují jednu z hlavních příčin úrazů při nehodách.
- Zajistěte, aby stroj nebyl používán při práci na předmětech pod proudem, abyste zabránili úrazu způsobenému elektrickým proudem. Před použitím tohoto nářadí se ujistěte, zda znáte polohu všech elektrických vodičů nebo kabelů uvnitř zdí a stěn (pro tento účel používejte detektor kovů). Nedotýkejte se skříčidla, držáku nebo bitu.
- Výrobek používejte a uchovávejte mimo dosah hořlavých a těkavých látek.
- Výrobek nevystavujte extrémním teplotám, přímému slunečnímu záření, nadměrné vlhkosti a neumísťujte jej do nadměrně prašného prostředí.
- Výrobek neumísťujte do blízkosti topných těles, otevřeného ohně a jiných spotřebičů nebo zařízení, která jsou zdroji tepla.
- Výrobek nepostříkujte vodou ani jinou tekutinou. Do výrobku nelijte vodu ani jiné tekutiny. Výrobek neponořujte do vody nebo jiné tekutiny.
- Výrobek nikdy nenechávejte v chodu bez dozoru.
- Nedotýkejte se dílů stroje, dokud se nedostanou zcela do stavu klidu.
- Před uložením stroje v uzavřené místnosti nechte motor ochladit.
- V žádném případě neopravujte výrobek sami a neprovádějte na něm žádné úpravy! Veškeré opravy a seřízení tohoto výrobku svěťte autorizovanému servisu či prodejci. Zásahem do výrobku během platnosti záruky se vystavujete riziku ztráty záručních plnění.
- Výrobce neodpovídá za škody způsobené nesprávným použitím výrobku a jeho příslušenství (poranění, popálení, opaření, požár, znehodnocení potravin atp.).

Elektrická bezpečnost

- Nabíječku akumulátorového šroubováku lze připojit k jakékoliv zástrčce, zabraňující výbojům, která byla nainstalována dle daných norem.
- Nabíječka musí být napájena jen pomocí 230 V ~ 50 Hz.
- Odpojte nabíječku, nebudete-li ji déle používat, provádíte-li výměnu nástroje nebo údržbu nářadí.

ÚDRŽBA A USKLADNĚNÍ

Údržba

- Pozor - odpojte nabíječku, nebudete-li ji déle používat, provádíte-li výměnu nástroje nebo údržbu nářadí.
- Toto nářadí nevyžaduje žádnou speciální údržbu. To samé platí i pro elektrické části nářadí.
- Kontrolujte, nejeví-li zařízení známky opotřebení.

- Dojde-li k poškození nabíječky (obal, vodiče, konstrukce), zajistěte si ihned její výměnu v servisu či u prodejce.
- Pravidelná péče o stroj zajišťuje nejen dlouhou životnost a výkon
- Před použitím vždy vizuálně zkontrolujte, nejsou-li části stroje opotřebené nebo poškozené.
- Poškozené nebo opotřebené části vyměňte. Aby byl stroj vždy vyvážen, vyměňujte vždy celou sadu opotřebených nebo poškozených nástrojů.
- Opotřebené či poškozené části stroje smí vyměnit pouze v autorizovaném servisu či zajistí prodejce.
- Před čištěním vždy odpojte tento výrobek od zdroje energie.
- Pro čištění plastových částí výrobku použijte jemný hadřík navlhčený ve vlažné vodě. Nepoužívejte abrazivní čisticí prostředky, ředidla, nebo rozpouštědla, jinak by mohlo dojít k poškození povrchu výrobku.
- Stroj nečistěte pod tekoucí vodou ani do vody neponořujte.
- Po výměně pracovního nástroje se ujistěte, zda je pracovní nástroj zajištěn ve své úložné poloze.

Uskladnění

- Ukládejte nářadí na suchém místě v dostatečné vzdálenosti od zdrojů tepla nebo nebezpečných výparů.
- Na stroj nestavte žádné další předměty.

POKYNY A INFORMACE O NAKLÁDÁNÍ S POUŽITÝM OBALEM

Použitý obalový materiál odložte na místo určené obcí k ukládání odpadu.

Likvidace použitých elektrických a elektronických zařízení

Tento symbol na produktech anebo v průvodních dokumentech znamená, že použité elektrické a elektronické výrobky nesmí být přidány do běžného komunálního odpadu. Ke správné likvidaci obnově a recyklaci předejte tyto výrobky na určená sběrná místa. Alternativně v některých zemích Evropské unie nebo jiných evropských zemích můžete vrátit své výrobky místnímu prodejci při koupi ekvivalentního nového produktu. Správnou likvidací tohoto produktu pomůžete zachovat cenné přírodní zdroje a napomáháte prevenci potenciálních negativních dopadů na životní prostředí a lidské zdraví, což by mohly být důsledky nesprávné likvidace odpadů. Další podrobnosti si vyžádejte od místního úřadu nebo nejbližšího sběrného místa. Při nesprávné likvidaci tohoto druhu odpadu mohou být v souladu s národními předpisy uděleny pokuty.



Pro podnikové subjekty v zemích Evropské unie

Chcete-li likvidovat elektrická a elektronická zařízení, vyžádejte si potřebné informace od svého prodejce nebo dodavatele.

Likvidace v ostatních zemích mimo Evropskou unii

Tento symbol je platný v Evropské unii. Chcete-li tento výrobek zlikvidovat, vyžádejte si potřebné informace o správném způsobu likvidace od místních úřadů nebo od svého prodejce.

Tento výrobek splňuje veškeré základní požadavky směrnice EU, které se na něj vztahují.

Změny v textu, designu a technických specifikacích se mohou měnit bez předchozího upozornění a vyhrazujeme si právo na jejich změnu.

E | S PROHLÁŠENÍ O SHODĚ

Výrobek: Akumulátorový šroubovák / vrtačka 14,4 V
Značka: C-Lion
Typ: 09 607

Výrobek je v souladu s níže uvedenými předpisy:

- Směrnice Evropského parlamentu a Rady 2014/35/EU o harmonizaci právních předpisů členských států týkajících se elektrických zařízení určených pro používání v určitých mezích napětí.
- Směrnice Evropského parlamentu a Rady EMC 2014/30/EU o sblížování právních předpisů členských států týkajících se elektromagnetické kompatibility.
- Směrnice Evropského parlamentu a Rady 2006/42/ES ze dne 17. května 2006 o strojních zařízeních a o změně směrnice 95/16/ES.
- Směrnice Evropského parlamentu a Rady 2002/95/ES ze dne 27. ledna 2003 o omezení používání některých nebezpečných látek v elektrických a elektronických zařízeních.
- Směrnice Evropského parlamentu a Rady 2002/96/ES ze dne 27. ledna 2003 o odpadních elektrických a elektronických zařízeních (OEEZ)

a normami:

- EN 60745-1:2009+A11
- EN 60745-2-2:2010
- ZEK 01.4-08/11.11
- EN 55014-1:2006+A1+A2
- EN 55014-1:1997+A1:2001+A2
- EN 55014-1:2006/+A1:2009
- EN 55014-2:1997/+A1:2001/+A2:2008
- EN 61558-2-6:2009
- EN 61558-1:2005+A1:09
- EN 61000-3-2:2006/A1:2009/A2:2009
- EN 61000-3-3:2008

Označení CE

Společnost Compass CZ s.r.o. je oprávněna jednat jménem výrobce.

Výrobce:

Compass CZ s.r.o.
Pražská 17, 250 81 Nehvizdy, Česká republika
IČO: 29034663

V Praze 5.5.2017

COMPASS CZ s.r.o.

IČ: 29034663
DIČ: CZ29034663
Tel.: 326 702 632
Fax: 326 702 537

Compass **ve s r o.**
Pražská 17
250 81 Nehvizdy

Akumulátorový skrutkovač / vŕtačka 14,4 V

NÁVOD NA POUŽITIE (PÔVODNÝ)

Pred použitím si dôkladne prečítajte tento návod na obsluhu a uschovajte ho pre prípadné ďalšie použitie.

VŠEOBECNÉ BEZPEČNOSTNÉ PREDPISY

Dôležité bezpečnostné upozornenia

- Pred použitím si pozorne prečítajte návod na použitie.
- Výrobok starostlivo vybaľte a dajte pozor, aby ste nevyhodili žiadnu časť obalového materiálu skôr, než nájdete všetky súčasti výrobku.
- Výrobok uchovávajte na suchom mieste.
- Čítajte všetky upozornenia a pokyny. Zanedbanie dodržiavania výstražných upozornení
- a pokynov môžu mať za následok úraz elektrickým prúdom, požiar a / alebo ťažké poranenia.
- Prečítajte si nasledujúce pokyny týkajúce sa ochrany pred úrazom elektrickým prúdom a riziko zranenia či požiaru a riadte sa nimi.
- Overte si, či je elektrické napájanie, ktoré máte k dispozícii, kompatibilný s napätím uvedeným na zariadení.
- Skontrolujte, či elektrické zariadenia a prípojky nevykazujú nejaké poškodenie.
- Silový kábel pripájajte k napájaniu iba, ak je zariadenie vypnuté.
- Pred umiestnením zariadenia na spracovávanú súčasť dané zariadenie najskôr zapnite.
- Prijmite ochranné opatrenia proti úrazu elektrickým prúdom. Zabráňte telesnému kontaktu s uzemnenými súčastami, ako napr. Kovovým potrubím, radiátory, sporáky, chladničkami a pod.
- Veľké zmeny teploty môžu viesť ku kondenzácii na súčastiach pod prúdom. Pred použitím: Umožnite, aby sa teplota zariadenia vyrovnala teplote pracovité.
- Stroje, zariadenia a odporúčaná príslušenstvo nepoužívajte za iným účelom, než za akým boli navrhnuté!
- Bezpečne upevnite spracovávanú súčasť. K bezpečnému upevneniu spracovávanej súčasti použite upínacie zariadenie alebo zverák.
- Aby nedošlo k úrazu, nenoste perky ani voľné oblečenie, ktoré by sa mohli zachytiť do pohybujuúcich sa súčastí. Odporúčame vám nosiť ochrannú obuv a rukavice. Dlhé vlasy je vhodné si zviazať.
- Pokiaľ pri práci vzniká prach, triesky a piliny alebo ak pracuje nad hlavou, noste prosím ochranné okuliare a, ak je to nutné, ochrannú masku.
- V prípade hluku používajte ochranu sluchu.
- Pri práci na poschodí, rebríkoch a lešení majte pod nohami vždy pevný podklad.
- Elektrické zariadenia udržiajte vždy z dosahu vlhkosti a dažďa. Zariadenie neponárajte do vody.
- Pri práci vonku používajte len schválené zariadenia a predlžovacie káble určené na vonkajšie použitie.
- Zariadenie nepoužívajte v miestach s nebezpečenstvom výbuchu.
- Pri odovzdávaní tohto zariadenia tretej osobe sa musí odovzdať aj tento návod.
- Opravy môže vykonávať len odborník s použitím originálnych súčastí.
- **POZOR!** Konzumácia alkoholu, užívanie liekov a drog, stavy chorobnosti, horúčka alebo únava môžu ovplyvniť vašu reakciu a schopnosti. Nepoužívajte elektrické zariadenia v žiadnej z týchto situácií.

- Elektrické zariadenia udrzte mimo dosahu detí.
- Elektrické zariadenia skladujte v originálnej krabici na bezpečnom mieste a mimo dosahu detí.
- Pri prestávke v práci, alebo keď zariadenie nepoužívate, keď vykonávate nastavenie, vymieňate príslušenstvo alebo vykonávate opravy, vždy odpojte kábel.
- Keď zariadenie prenášate, nikdy ho nedržte za kábel. Nikdy zariadenie neodpájajte ťahaním za kábel.
- Pri práci nedovoľte, aby došlo k zastaveniu motora, ak je zariadenie zaťažené.
- Udržujte na pracovisku poriadok. Neporiadok môže spôsobiť úraz!
- Pri práci sa vyhýbajte neobvyklým polohám tela.
- Nedopustite, aby došlo k nechcenému zapnutiu alebo spusteniu zariadenia.

Obal

Výrobok je umiestnený v obale brániacim poškodeniu pri transporte. Tento obal je surovinou a možno ho preto odovzdať na recykláciu.

Návod na použitie

Než začnete so strojom pracovať, prečítajte si nasledujúce bezpečnostné predpisy a pokyny na používanie. Zoznámte sa s obslužnými prvkami a správnym používaním zariadenia. Návod starostlivo uschovajte pre prípad neskôr potreby. Minimálne počas záruky odporúčame uschovať originálny obal vrátane vnútorného baliaceho materiálu, pokladničný doklad a záručný list. V prípade prepravy zabalte stroj späť do originálnej škatule od výrobcu, zaistite si tak maximálnu ochranu výrobku pri prípadnom transporte (napr. Sťahovanie alebo odoslanie do servisného miesta).

Poznámka:

Ak predávate stroj DALI osobám, odovzdajte ho spoločne s návodom. Dodržiavanie priloženého návodu na obsluhu je predpokladom správneho používania stroja. Návod na obsluhu obsahuje aj pokyny pre obsluhu, údržbu a opravy.

Výrobca nepreberá zodpovednosť za nehody alebo škody vzniknuté následkom nedodržiavania tohto návodu.

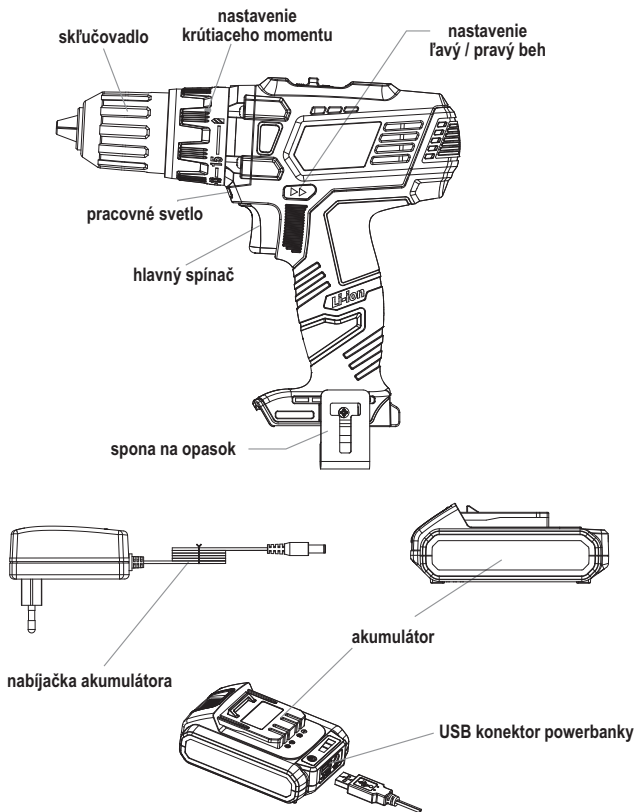
TECHNICKÉ DÁTA

Akumulátor	Li-Ion 14,4 V 1300 mAh
Otáčky	0 - 400 ot./min / 0 - 1500 ot./min
Pravý / ľavý chod	áno / áno
Krútiaci moment	max. 32 Nm
Skľučovadlo	max. 13 mm
Napájanie nabíjačky	230 V~ / 50 Hz
Doba nabíjania	3-5 hod.
Úroveň akustického tlaku	LpA 77,8 dB(A) (Kwa = 3 dB)
Úroveň akustického výkonu	LwA 88,8 dB(A) (Kwa = 3 dB)
Vibrácie	0,670 m/s (K = 1,5 m/s)

Zmena textu a technických parametrov vyhradená.

Zmeny v texte, dizajne a technických špecifikáciách sa môžu meniť bez predchádzajúceho upozornenia a vyhradujeme si právo na ich zmenu.

POPIS STROJA



NÁVOD NA POUŽITIE STROJA

Akumulátorový skrutkovač / vrtáčka je vybavený skľučovadlom pre upnutie bitu na skrutkovanie alebo vrtáka na vrtanie. Tento stroj je vhodný pre vrtanie priemeru maximálne 13 mm a skrutkovanie skrutiek do 10 mm.

Poznámka: Neupínajte pracovné nástroje, ktoré nie sú dimenzované pre prácu v skľučovadle.

1. Upnite do skľučovadla vrták alebo bit na skrutkovanie. Skľučovadlo je prispôbené pre ručné ovládanie.
2. Pomocou otočného voliča nastavte požadovaný maximálny krútiaci moment, alebo nastavte režim bez regulácie krútiaceho momentu (symbol vrták).
3. Voličom v hornej časti stroja vyberte požadovaný rozsah rýchlosti:
režim 1 - otáčky 0 - 400 min - zvolte pre skrutkovanie
režim 2 - otáčky 0 - 1500 min - zvolte pre vrtanie
4. Prepínačom zvolte smer otáčania.
5. Pozvoľným stlačením spínača chodu sa stroj uvedie do chodu.
6. Plynulým stlačením či povolením spínača chodu možné plynule regulovať otáčky stroja.

Nabíjanie akumulátora

Pokiaľ je nutné akumulátor potreba nabiť, vyberte ho vysunutím do stroja tak, že stlačíte fixačný výstupok a akumulátor vysuniete von.

Zapojte nabíjačku do akumulátora a nabíjačku zapojte do zásuvky 230 V. Červená kontrolka signalizuje nabíjanie. Akonáhle je akumulátor nabitý, rozsvieti sa zelená kontrolka. Odpojte nabíjačku zo siete 230V a vyberte akumulátor.

Pozor, vždy používajte iba originálny akumulátor a originálnu nabíjačku k tomuto stroju.

Funkcia USB PowerBank

Batériu vrtáčky možno využiť aj na nabíjanie mobilných telefónov, MP3 prehrávačov a ďalších zariadení schopných dobíjanie či napájanie pomocou klasického USB konektora.

Do USB konektora na zadnej strane batérie zapojte nabíjací kábel vášho telefónu a po stlačení tlačidla Power sa začne nabíjať.

POKYNY PRE POUŽITIE

Obsluha

- Tento výrobok nie je určený pre deti a osoby so zníženou fyzickou, zmyslovou alebo mentálnou schopnosťou alebo osoby s obmedzenými skúsenosťami a znalosťami, ak nad nimi nie je vedený odborný dohľad alebo podané inštrukcie zahŕňajúce použitie tohto výrobku osobou zodpovednou za ich bezpečnosť.
- Pokiaľ bude výrobok používaný v blízkosti detí, dbajte na zvýšenú opatnosť. Výrobok vždy umiestňujte mimo ich dosahu. Deti by mali byť pod dozorom, aby sa zaisťilo, že sa s výrobkom nebudú hrať.
- Nikdy nedovoľte deťom ani osobám neznalých tohto návodu na použitie so zariadením pracovať. Miestne predpisy môžu stanoviť minimálny vek užívateľa. Užívateľ je zodpovedný za škody spôsobené tretím osobám v pracovnej oblasti stroja ako následok jej používania.
- Stroj nepoužívajte, ak ste unavení, pod vplyvom alkoholu či omamných látok.
- Ak je to nutné, používajte prvky osobnej ochrany (rukavice, pracovná obuv, ochranu zraku, respirátory, atď.).
- Zaisťujte voľný odev, dlhé vlasy alebo šperky, tak aby nemohli byť zachytené v pohyblivých častiach stroja.

Účel použitia

- Toto náradie by malo byť používané pre kutilské práce a nemalo by byť považované za náradie na profesionálne použitie.
- Nepoužívajte výrobok na iné účely, než na ktoré je určený.
- Z bezpečnostných dôvodov nesmú byť stroj používaná ako pohonný agregát pre akékoľvek ostatné pracovné nástroje a sady náradia, ak nie je to výrobcom výslovne povolené.

Pokyny na používanie

- Stroj zapnite a prevádzkujte, ako je uvedené v návode na obsluhu, starostlivo dbajte všetkých pokynov.
- Pred vykonaním akejkoľvek kontroly, údržby alebo opravy vytiahnite kábel nabíjačky zo zásuvky elektrickej siete.
- Používajte len náradie v dobrom prevádzkovom stave pri úkonoch, pre ktoré je určené.
- Pracujte iba pri dobrej viditeľnosti alebo zaistíte dostatočné umelé osvetlenie.
- Pracujte v čistom a upratanej pracovnom prostredí.
- Uistite sa, či pri práci udržujete pevný a stabilný postoj. Nezabúdajte, že pády predstavujú jednu z hlavných príčin úrazov pri nehodách.
- Zaistite, aby stroj nebol používaný pri práci na predmetoch pod prúdom, aby ste zabránili úrazu spôsobenému elektrickým prúdom. Pred použitím tohto náradia sa uistite, či poznáte polohu všetkých elektrických vodičov alebo káblov vnútri múrov a stien (na tento účel používajte detektor kovov). Nedotýkajte sa skľučovadla, držiaku alebo bitu.
- Výrobok používajte a uchovávajte mimo dosahu horľavých a prchavých látok.
- Výrobok nevystavujte extrémnym teplotám, priamemu slnečnému žiareniu, nadmernej vlhkosti a neumiestňujte ho do nadmerne prašného prostredia.
- Výrobok neumiestňujte do blízkosti vykurovacích telies, otvoreného ohňa a iných spotrebičov alebo zariadení, ktoré sú zdrojmi tepla.
- Výrobok nepostrekujte vodou alebo tekutinou. Do výrobku nelejte vodu ani iné tekutiny. Výrobok neponárajte do vody alebo inej tekutiny.
- Výrobok nikdy nenechávajte v chode bez dozoru.
- Nedotýkajte sa dielov stroja, kým sa nedostanú úplne zastaviť.
- Pred uložením stroja v uzavretej miestnosti nechťiac motor ochladíť.
- V žiadnom prípade neopravujte výrobok sami a nevykonávajte na ňom žiadne úpravy! Všetky opravy a nastavenia tohto výrobku zverte autorizovanému servisu či predajcovi. Zásahom do výrobku počas platnosti záruky sa vystavujete riziku straty záručných plnení.
- Výrobca nezodpovedá za škody spôsobené nesprávnym použitím výrobku a jeho príslušenstva (poranenie, popálenie, obarenie, požiar, znehodnotenie potravín a pod.).

Elektrická bezpečnosť

- Nabíjačku akumulátorového skrutkovača možno pripojiť k akejkoľvek zástrčke, zabraňujúci výbojom, ktorá bola nainštalovaná podľa daných noriem.
- Nabíjačka musí byť napájaná len pomocou 230 V ~ 50 Hz.
- Odpojte nabíjačku, ak nebudete ju dlhšie používať, vykonávate sa výmenu nástroja alebo údržbu náradia.

ÚDRŽBA A USKLADNENIE

Údržba

- Pozor - odpojte nabíjačku, ak nebudete ju dlhšie používať, vykonávate sa výmenu nástroja alebo údržbu náradia.
- Toto náradie nevyžaduje žiadnu špeciálnu údržbu. To isté platí aj pre elektrické časti náradia.

- Kontrolujte, nejaví ak zariadenie známky opotrebenia.
- Ak dôjde k poškodeniu nabíjačky (obal, vodiče, konštrukcie), zaistite si ihneď jej výmenu u servise či u predajcu.
- Pravidelná starostlivosť o stroj zaisťuje nielen dlhú životnosť a výkon
- Pred použitím vždy vizuálne skontrolujte, ak nie sú časti stroja opotrebované alebo poškodené.
- Poškodené alebo opotrebované časti vymeňte. Aby bol stroj vždy vyvážený, vymieňajte vždy celú sadu opotrebovaných alebo poškodených nástrojov.
- Opotrebované či poškodené časti stroja smie vymeniť len v autorizovanom servise či zaistiť predajcu.
- Pred čistením vždy odpojte tento výrobok od zdroja energie.
- Na čistenie plastových častí výrobku používajte jemnú handričku navlhčenú vo vlažnej vode. Nepoužívajte abrazívne čistiace prostriedky, riedidlá, alebo rozpúšťadlá, inak by mohlo dôjsť k poškodeniu povrchu výrobku.
- Stroj nečistite pod tečúcou vodou, ani do vody neponárajte.
- Po výmene pracovného nástroja sa uistite, či je pracovný nástroj zaistený vo svojej úložnej polohe.

Uskladnenie

- Ukladajte náradie na suchom mieste v dostatočnej vzdialenosti od zdrojov tepla alebo nebezpečných výparov.
- Na stroj nestavajte žiadne ďalšie predmety.

POKYNY A INFORMÁCIE O ZAOBCHÁDZANÍ S POUŽITÝM OBALOM

Použitý obalový materiál odložte na miesto určené obcou na ukladanie odpadu.

Likvidácia použitých elektrických a elektronických zariadení

Tento symbol na produktoch alebo v sprievodných dokumentoch znamená, že použité elektrické a elektronické výrobky nesmú byť pridané do bežného komunálneho odpadu. Pre správnu likvidáciu obnovu a recykláciu odovzdajte tieto výrobky na určené zberné miesta. Alternatívne v niektorých krajinách Európskej únie alebo iných európskych krajinách môžete vrátiť svoje výrobky miestnemu predajcovi pri kúpe ekvivalentného nového produktu. Správnu likvidáciu tohto produktu pomôžete zachovať cenné prírodné zdroje a napomáhate prevencii potenciálnych negatívnych dopadov na životné prostredie a ľudské zdravie, čo by mohli byť dôsledky nesprávnej likvidácie odpadov. Ďalšie podrobnosti si vyžiadajte od miestneho úradu alebo najbližšieho zberného miesta. Pri nesprávnej likvidácii tohto druhu odpadu môžu byť v súlade s národnými predpismi udelené pokuty.



Pre podnikové subjekty v krajinách Európskej únie

Ak chcete likvidovať elektrické a elektronické zariadenia, vyžiadajte si potrebné informácie od svojho predajcu alebo dodávateľa.

Likvidácia v ostatných krajinách mimo Európskej únie

Tento symbol je platný v Európskej únii. Ak chcete tento výrobok zlikvidovať, vyžiadajte si potrebné informácie o správnom spôsobe likvidácie od miestnych úradov alebo od svojho predajcu.

Tento výrobok spĺňa všetky základné požiadavky smerníc EÚ, ktoré sa naň vzťahujú.

Zmeny v texte, dizajne a technických špecifikáciách sa môžu meniť bez predchádzajúceho upozornenia a vyhradujeme si právo na ich zmenu.

E | S VYHLÁSENIE O SHODE

Vyhlasujeme na svoju vlastnú zodpovednosť, že výrobok:

Výrobok: Akumulátorový skrutkovač / vrtáčka 14,4 V
Značka: C-Lion
Typ: 09 607

Na ktorú sa vzťahuje toto vyhlásenie o zhode, je vo zhode so základnými Európskymi štandardmi:

- Smernica Európskeho parlamentu a Rady 2014/35/EU o harmonizácii právnych predpisov členských štátov týkajúcich sa elektrického zariadenia určeného na používanie v rámci určitých limitov napätia.
- Smernica Európskeho parlamentu a Rady EMC 2014/30/EU o aproximácii právnych predpisov členských štátov týkajúcich sa elektromagnetickej kompatibility.
- Smernica Európskeho parlamentu a Rady 2006/42 / ES z 17. mája 2006 o strojových zariadeniach a o zmene a doplnení smernice 95/16 / ES.
- Smernica Európskeho parlamentu a Rady 2002/95 / ES z 27. januára 2003 o obmedzení používania určitých nebezpečných látok v elektrických a elektronických zariadeniach.
- Smernica Európskeho parlamentu a Rady 2002/96 / ES z 27. januára 2003 o odpade z elektrických a elektronických zariadení (OEEZ)

a v plnom súlade s požiadavkami nariadení EÚ:

- EN 60745-1:2009+A11
- EN 60745-2-2:2010
- ZEK 01.4-08/11.11
- EN 55014-1:2006+A1+A2
- EN 55014-1:1997+A1:2001+A2
- EN 55014-1:2006/+A1:2009
- EN 55014-2:1997/+A1:2001/+A2:2008
- EN 61558-2-6:2009
- EN 61558-1:2005+A1:09
- EN 61000-3-2:2006/A1:2009/A2:2009
- EN 61000-3-3:2008

Označenie CE

Spoločnosť Compass CZ s.r.o. je oprávnená konať v mene výrobcu.

Výrobca:
 Compass CZ s.r.o.
 Pražská 17, 250 81 Nehvizdy, Česká republika
 IČO: 29034663

COMPASS CZ s.r.o.
 IČ: 29034663
 DIČ: CZ29034663
 Tel.: 326 702 632
 Fax: 326 702 537
 Compass CZ s.r.o.
 Pražská 17
 250 81 Nehvizdy

Praha, dňa 5.5.2017



Compass CZ s.r.o., Pražská 17,
250 81 Nehvizdy, CZ
info@compass.cz