

Mobilní rozvodná skříň 4x 16A, 2x 16A, 1x 32A

Kód produktu: FNP8606



Před použitím si pozorně přečtěte tento uživatelský manuál!

Předem zapojená přenosná spínací skříňka (32A / 415V ~ 3P + N + E)

Rozvodná skříň pro staveniště, odpovídá normě EN 61439-4

Charakteristické parametry

1. Rozvaděče jsou vhodné pro použití, když je okolní teplota obvykle v rozmezí -25 ° C až + 40 ° C. A průměrná teplota okolí nepřesáhne +35 ° C do 24 hodin.
2. Rozvaděče jsou vhodné pro použití v prostředí se stupněm znečištění 3.
3. Rozvaděče jsou vhodné pro použití v prostředí s nadmořskou výškou nepřesahující 2 000 m.
4. Jmenovité provozní napětí rozvaděčů je jednofázové 220 - 250 V střídavého proudu, tři fáze 80/400/415 V střídavého proudu, maximální jmenovitý proud nepřesahuje 32 A.
5. Stupeň ochrany je IP44. Rozvaděče musí být instalovány na bezpečném, suchém a snadno ovladatelném místě s minimalizací poškození lidského těla a zařízení.

Konstrukce a instalace

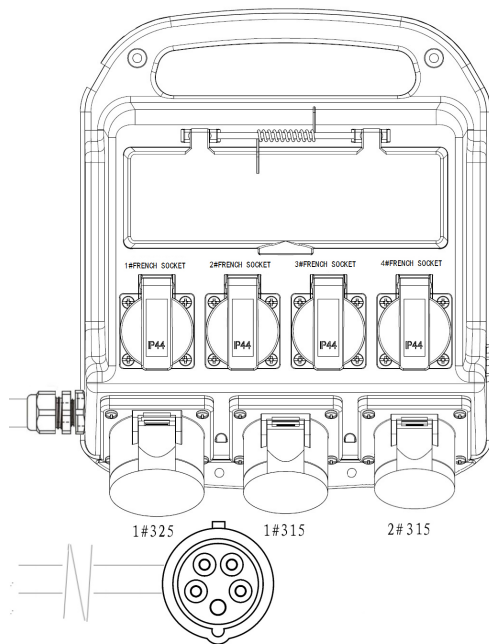
1. Konstrukční velikost a instalace rozvaděčů je podle následujícího obrázku 1:
2. Konstrukce rozvaděčů a hlavní technické požadavky:
 - 2.1 Rozvaděč FNP8608 zobrazený na obrázku 1 je přenosná rozvodná skříň s rukojetí. Před montáží vyvrtejte na stěnu čtyři otvory o průměru 5-6 mm a poté sestavu utáhněte čtyřmi šrouby.
 - 2.2 Rozvaděče jsou v souladu s normami IEC EN 61439-1, IEC EN 61439-4 a také podle GB7251.1, GB7251.4.

Záruka

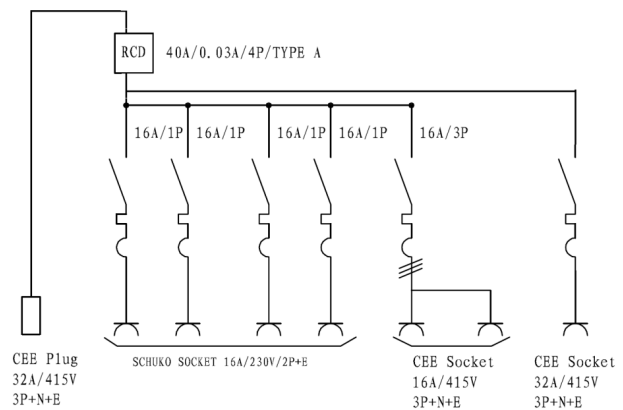
1. Během provozu si uživatelé musí pečlivě přečíst pokyny, aby nedošlo k poškození lidského těla a nehodě v provozu zařízení, zejména nebezpečí úrazu elektrickým proudem!
2. Před instalací nebo opravou musíte odpojit napájecí kabel a vytáhnout zástrčky!
3. Servis musí být prováděn technikem s profesionálním certifikátem.
4. Když se zařízení spojuje s rozvaděčem, nesmí provozní proud zařízení překročit jmenovitý pracovní proud napájení MCB nebo RCD sestavy, aby celkový proud zařízení nepřekročil vstupní zástrčku a přepnul jmenovitý proud mít za následek vzrušení teploty zařízení.
5. Provozní proud a napětí zátěžového zařízení spojujícího s výstupní zásuvkou na rozvaděči nesmí překročit jmenovitou hodnotu zásuvky a relativní MCB. Mezitím obvod nabíjecího zařízení musí mít samostatný ovládací spínač. Nezapínejte ani neodpojujte napájení zaváděcího zařízení zasunutím nebo vytažením zástrčky.

6. Před propojením obvodu nakládacího zařízení odpojte ovládací spínač nebo odpojte spínač sběrnice a pomocný spínač. Nebo nevytahujte vstupní zástrčku, dokud neodpojíte všechny spínače sestavy.

7. Uživatel nemůže použít rozvaděč s obráceným příkonem a výkonem sestavy. Jinými slovy, do výstupní zásuvky na rozvaděči nezasunujte další živou zástrčku.



Obr. 1 Konstrukce rozvaděče



Obr. 2 Konfigurace sestavy
podle elektrického obvodu

Pro podrobnější informace kontaktujte:

Výrobce

AHProfi s.r.o.

V.Brožíka 427, 330 02 Dýšina

Česká republika

Webová stránka: www.ahprofi.cz

ES Prohlášení o shodě

AHProfi s.r.o. * Letkovská 38 * 32600 Plzeň * IČO 64357767

Prohlašuje, že následně označené výrobky na základě jeho koncepce a konstrukce, stejně jako do oběhu uvedené provedení, odpovídá příslušným základním bezpečnostním požadavkům nařízení vlády. Při nám neodsouhlasených změnách zařízení ztrácí toto prohlášení svou platnost.

Mobilní rozvodná skříň 4x 16A, 2x 16A, 1x 32A

Kód produktu: FNP8606

Byl navržen a vyroben ve shodě s následujícími normami:

Norma: EN 61439-4:2013 související se směrnicemi CE: 2014/35/EU

ES prohlášení o shodě bylo vydáno certifikační autoritou: Ente Certificazione Macchine Srl

Číslo certifikátu:

No. OP180917.ZFDTC25

V Plzni dne 01.01.2024

AHProfi s.r.o.

V. Brožíka 427, 330 02 Dýšina

DIČ: CZ64357767

www.ahprofi.cz



Vladimír Prokop

Jednatel