

Pneumatický rázový utahovák 1/2", s příslušenstvím



Technická data

Velikost čtyřhranu	½"
Velikost závitu	M18
Max. povolovací moment.....	780 Nm
Max. otáčky na volnoběh	8000 ot. Min.
Spotřeba vzduchu.....	11 l/s
Rychlospojka.....	¼"
Tlak vzduchu	6-8kg/cm ³
Délka.....	192mm
Váha.....	2,75kg
Velikost hadice	9,5mm

Použití

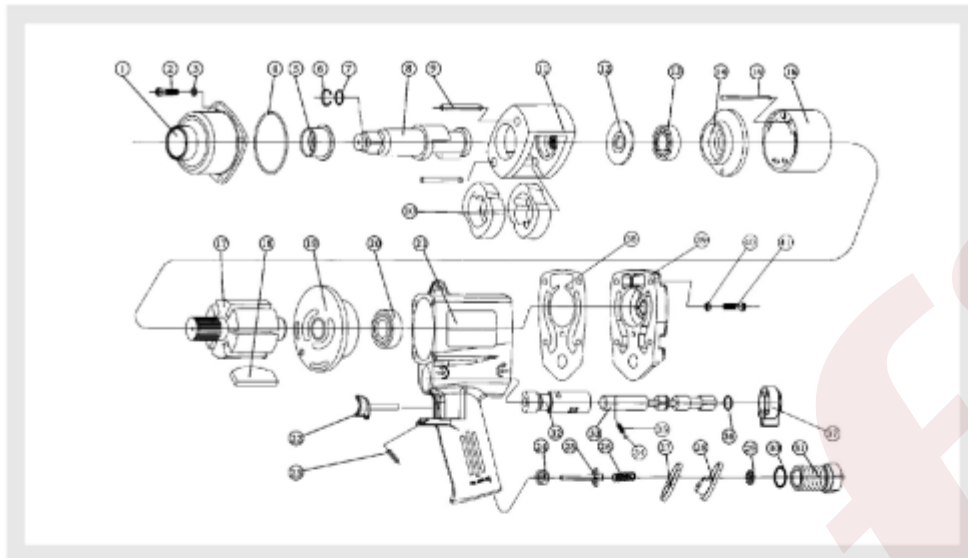
Nástroj je pneumatický klíč s charakteristikou velkého výkonu, vysoké účinnosti, různých aplikací. Je široce vhodný pro instalaci motocyklu, automobilů, generátoru. Je také velmi užitečná pro opravnu automobilů, pneuservis atd.

Funkce

Všechny součásti jsou zpracovávány drahým obráběcím strojem. Rozměr procesní plochy je velmi vzácný. Celý materiál nárazové konstrukce je z vysoce kvalitní oceli, systém tepelného zpracování prodlužuje životnost, takže může vydržet velký náraz a opotřebení. Nástroj s důmyslnou strukturou, díky níž se obsluha cítí pohodlně.

Provoz a údržba

- a) Vzduchový kompresor a zásobník vzduchu musí být důkladně vyčištěn, z potrubí přívodu vzduchu nesmí unikat plyn.
- b) Zkontrolujte tlakoměr vzduchu, zda je tlak 8 kg, bezpečný pracovní tlak je v rozsahu 6,3 kg.
- c) Ujistěte se, že nástroj může normálně fungovat. Nainstalujte přimazávač a automatické mazivo na výstup vzduchového kompresoru.
- d) Bez přimazávače udržujte vstupní otvor vzduchu plný oleje před a po práci, čímž můžete dosáhnout nejlepšího výkonu (použijte profesionální mazivo pro vzduchové utahovákы).
- e) Pokud nástroj nefunguje, použijte mazací tuk, který může způsobit jeho otáčení. Pokud překážku nelze odstranit, obraťte se na prodejce.



PARTS LIST

pos	description	q' ty	pos	description	q' ty
1	hammer case assembly	1	22	trigger	1
2	screw	4	23	trigger pin	1
3	spring washer	4	24	throttle valve seat	1
4	hammer case gasket	1	25	valve stem	1
5	bushing	1	26	spring	1
6	retainer ring	1	27	exhaust washer	1
7	o-ring	1	28	exhaust board	1
8	anvil	1	29	filter	1
9	hammer pin	2	30	o-ring	1
10	hammer	2	31	air inlet	1
11	hammer frame	1	32	reverse valve bushing	1
12	rear washer	1	33	reverse valve	1
13	front bearing	1	34	steel ball	1
14	front end plate	1	35	spring	1
15	cylinder pin	1	36	o-ring	1
16	cylinder	1	37	reverse valve knob	1
17	rotor	1	38	back cover gasket	1
18	rotor blade	6	39	back cover	1
19	rear end plate	1	40	spring washer	4
20	rear bearing	1	41	screw	4
21	housing	1			

V případě nutnosti reklamace, nebo dalších dotazů prosím kontaktujte prodejce.