

Uživatelský manuál

Pneumatická hřebíkovačka 10-50 mm



Před použitím si pečlivě přečtěte tento uživatelský manuál a uschovejte ho pro další použití.

Představení

Model: A831250

Velikost zásobníku: 100ks

Pracovní tlak: 0,4 – 0,8 Mpa

Váh (s prázdným zásobníkem): 1,5kg

Dodatky:

Nádobka s mazacím olejem

Dva klíče

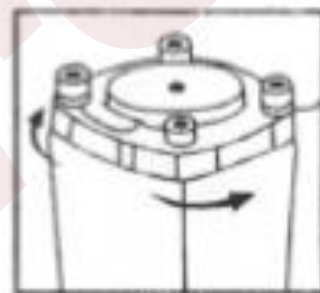
Rozsah hřebíku	F10	10 mm
	F15	15 mm
	F20	20 mm
	F25	25 mm
	F30	30 mm
	F35	35 mm
	F40	40 mm
	F45	45 mm
	F50	50 mm



(1) picture



(2) picture



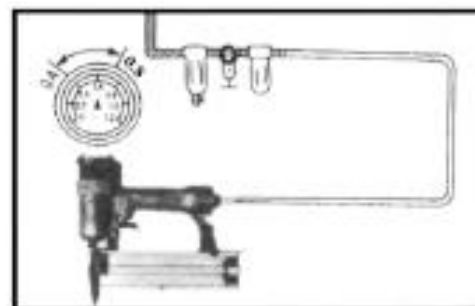
(3) picture



(6) picture



(4) picture



(5) picture

Instalace hřebíků

1. Stiskněte západku zásobníku. Zatáhněte za kryt zásobníku.
2. Vložte do zásobníku tyčinku. Ujistěte se, že špičaté konce hřebíků spočívají na spodním okraji zásobníku.
3. Zatlačte na krytu zásobníku směrem dopředu, až západka zaskočí.

4. Přívod vzduchu:

- Používejte pouze čistý suchý a stlačený vzduch. Jako zdroj energie pro nářadí nikdy nepoužívejte kyslík nebo hořlavý plyn.

- Regulujte tlak vzduchu tak, abyste získali 4 - 8 bar.

- Chcete-li získat čistý suchý a stabilní stlačený vzduch, měli byste používat současně vzduchový filtr a automatický přimazávač s mazacím olejem.

5. Připojte vzduchovou hadici k nástroji:

Upozornění:

- Nikdy nemiřte na nářadím na sebe ani na žádnou jinou osobu, mohlo by dojít k vážnému zranění.

- Nesahejte na hlaveň.

6. Manipulace s nástrojem a jeho údržba:

- Nemačkejte spoušť, pokud je zásobník prázdný.

- Tlak vzduchu musí být 4 - 8 bar.

- Před každodenním použitím přidejte do vstupu vzduchu několik kapek mazacího oleje. Poté to zkuste dvakrát nebo třikrát. Poté může být použit.

Provoz

1. Přitlačte hlaveň nástroje na pracovní plochu. Poté stlačte spoušť prostředníčkem. (Upozornění: Nemačkejte spoušť, když je zásobník prázdný.)

2. Otočte místo přívod vzduchu z nástroje. Pouze uvolněte šroub, může se otáčet dopředu, doleva a doprava.

3. Jak řešit zablokovaný hřebík:

- Odpojte přívod vzduchu od nástroje.

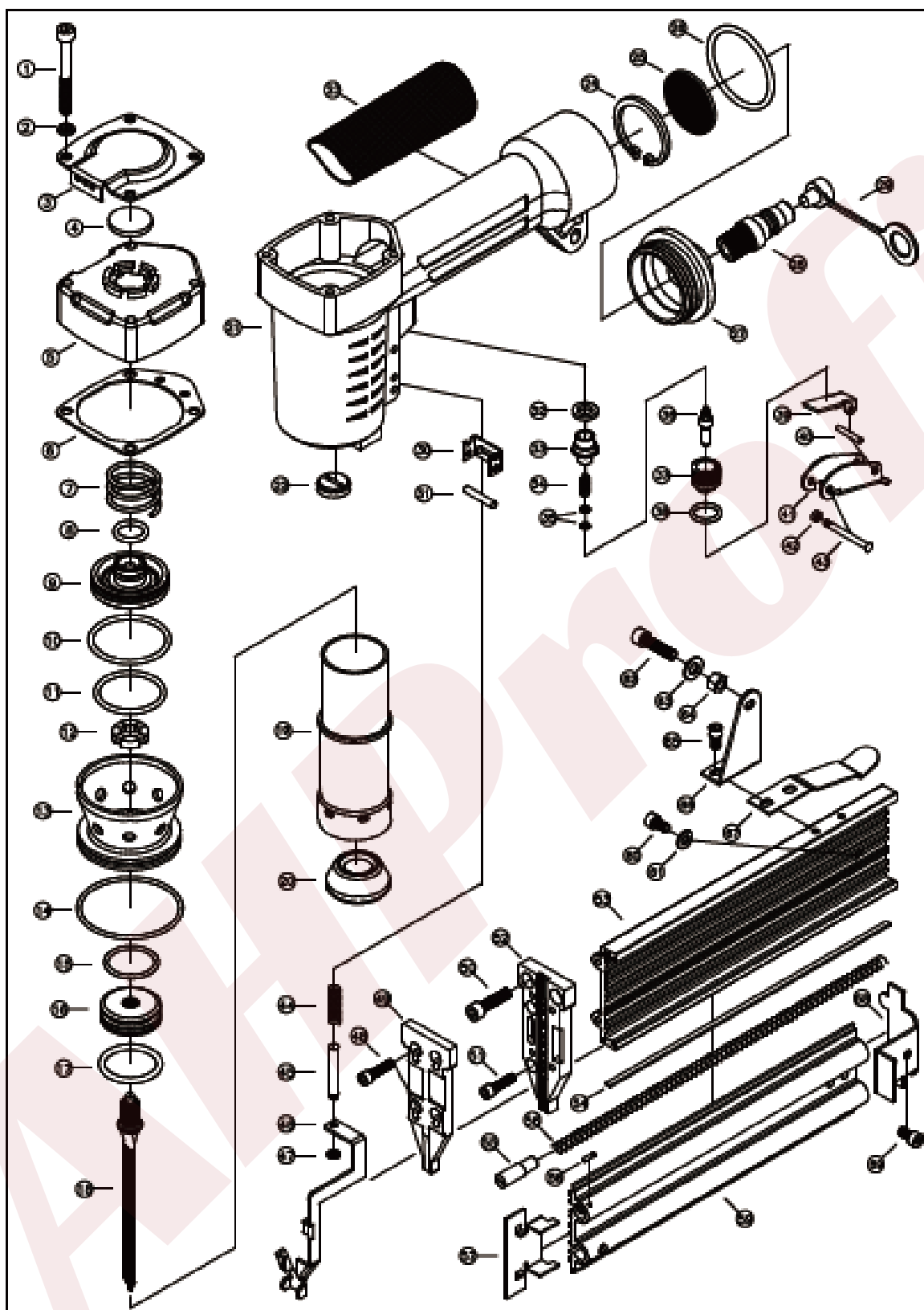
- Uvolněte šroub ve výfukovém uzávěru.

- Odstraňte cizí částice šroubu a zajistěte kryt víčka. Pak to může být použito.

- Pokud nástroj nefunguje nebo je v údržbě, musíte odpojit přívod vzduchu a vyprázdnit zásobník.

- Pokud je ve vzduchovém filtru a vzduchovém kompresoru voda, je třeba ji odstranit, aby nedošlo ke zničení nástroje.

SPARE PARTS FOR A831250			
Inder No.	DESCRIPTION	Inder No.	DESCRIPTION
1	HEX. SOC. HD. BOLT (M5x40)	42	SPRING
2	WASHER	43	SPRING PIN
3	AIR DEFLECTOR	44	SAFETY SPRING
4	SECL WASHER	45	SAFETY PIN
5	CYLINDER CAP	46	SAFETY SYSTEM
6	SECL GASKER	47	B-RING
7	SPRING	48	HEX. SOC. HD. BOLT (M4x12)
8	O-RING	49	COVER PLATE
9	HEAD VALVE	50	HEX. SOC. HD. BOLT (M5x14)
10	O-RING	51	HEX. SOC. HD. BOLT (M4x14)
11	O-RING	52	GUIDE PLATE
12	SECL WASHER	53	MOVABLE MAGAZINE
13	COLLAR	54	LONG PIN
14	O-RING	55	PUSHER
15	O-RING	56	PUSHER SPRING
16	PISTION	57	PUSHER
17	O-RING	58	PIPE
18	DRIVER	59	FIXED MAGAZINE
19	CYLINDER	60	HEX. SOC. HD. BOLT (M4x6)
20	BUMPER	61	WASHER
21	GUN BODY	62	HEX. SOC. HD. BOLT (M5x20)
22	WASHER	63	WASHER
23	RUBBER HANDLE CASE	64	SCREW
24	B-RING	65	HEX. SOC. HD. BOLT (M4x6)
25	NBT	66	SUPPORT STAND
26	O-RING	67	SPRING PIECEMEAL
27	END CAP	68	FIXED SEAT
28	AIR PLUG	69	HEX. SOC. HD. BOLT (M4x14)
29	PLUG SEAL	70	
30	STAND		
31	PIN		
32	O-RING		
33	TRIGGER PISTON VALVE		
34	SPRING		
35	O-RING		
36	VALVE SYSTEM		
37	TRIGGER VALVE GUIDE		
38	O-RING		
39	SECOND TRIGGER		
40	PIN		
41	TRIGGER		



V případě nutnosti reklamace kontaktujte svého prodejce.