

Uživatelský manuál

Pneumatická sponkovačka / hřebíkovačka, 2v1



Před použitím si pozorně přečtěte tento uživatelský manuál a uschovejte ho pro další použití.

Používání nástroje

Zdroj energie

1. Tento nástroj se vztahuje na kompresor běžného vzduchu a je navržen pro provoz v čistém, suchém a stlačeném vzduchu, který reguluje tlak mezi 4–7 bar.
2. Na začátek pracovního dne vložte do přívodu vzduchu nástroje dvě nebo tři kapky oleje na nářadí a zkuste dvakrát nebo třikrát.

Jak používat

POZOR: Zkontrolujte a vyměňte poškozené nebo opotřebované součásti v nástroji, pokud je to nutné. Bezpečnostní štítky v nástroji musí být také vyměněny, pokud nejsou čitelné.

1. K nástroji připojte rychlospojku.
2. Vyprázdněte zásobník.
3. Pomocí vzduchové hadice připojte nástroj k vzduchovému kompresoru. Ujistěte se, že hadice má jmenovitý pracovní tlak přesahující 14bar a samičí rychlospojku.
4. Regulujte tlak vzduchu tak, aby bylo dosaženo 4-7bar u nástroje.
5. Odpojte přívod vzduchu od nástroje.
6. Vložte spony/hřebíky do svého nástroje podle pokynů v této příručce.
7. Znovu připojte přívod vzduchu k nástroji.
8. Pevně uchopte nástroj a přidržte spoušť, zatímco pevně tlačíte na pracovní plochu.

Mazání a údržba

1. Před mazáním odpojte přívod vzduchu z nástroje.
2. Váš nástroj vyžaduje mazání před prvním použitím.
3. Otřete přebytečný olej z výfuku. Nadměrný olej poškodí O-kroužky. Pokud se používá automatický přimazávač, není nutné každodenní ruční mazání vstupem vzduchu.
4. Otočte nástrojem tak, aby přívod směřoval nahoru, vložte jednu kapku oleje. Nikdy mycí olej nebo přísady. Po doplnění oleje krátce uveďte nástroj do provozu.

Odstranění zaseklého hřebíku/spony

- Odpojte vzduchový nástroj od vzduchové hadice
- Zatlačte posunovač zpět, dokud nezaklapne na konci zásobníku
- Vyjměte zaseknutý hřebík/sponu.
- Stiskněte západku a posuňte posunovač dopředu

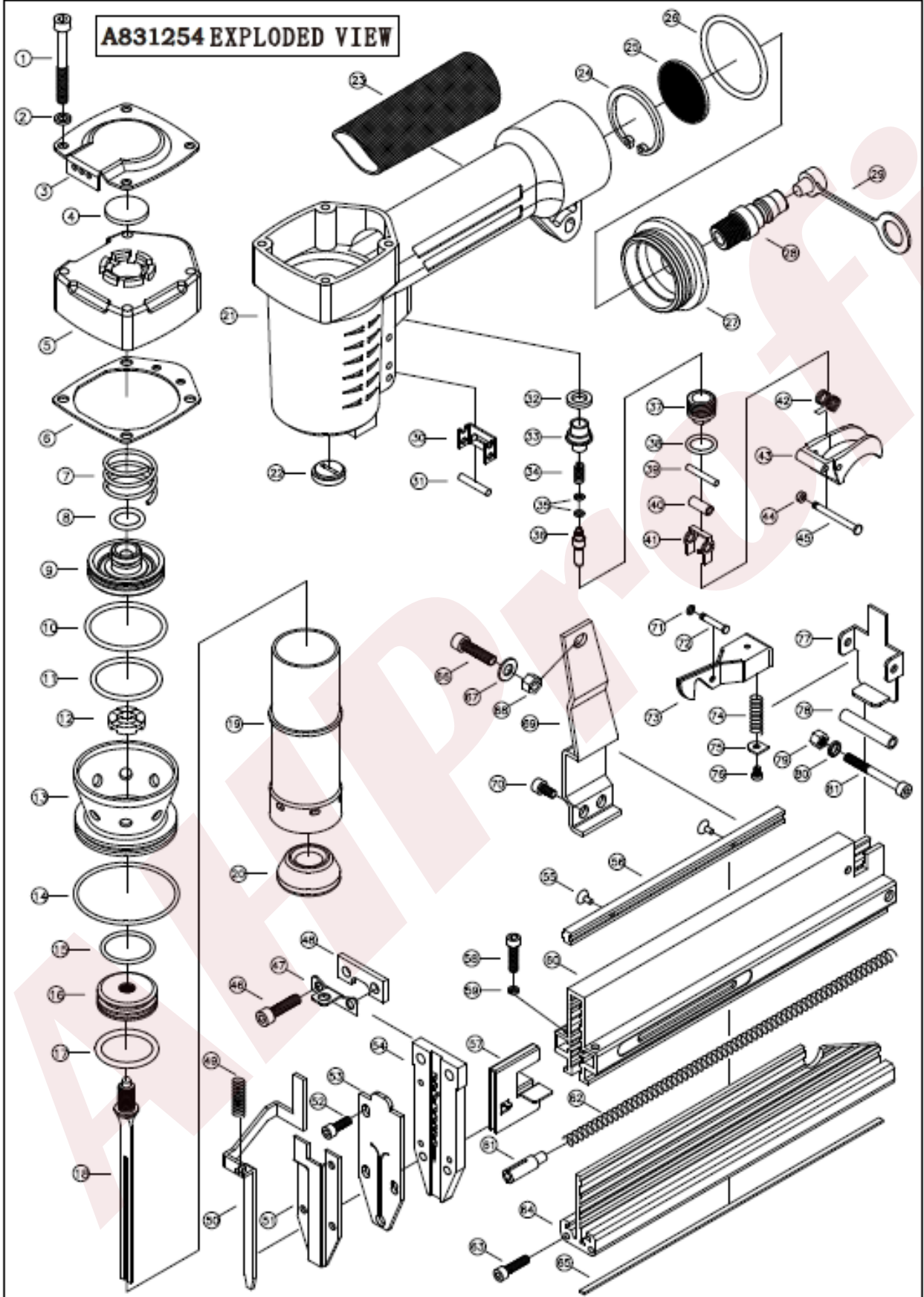
Technická data

Model	A831254
Váha	1,5kg
Přívod vzduchu	1/4“
tlak	
Maximální přípustný tlak	8,3bar
Rozsah provozního tlaku	4-8bar
Hluková charakteristika	82dB
Doporučené mazivo	Vzduchový nástrojový olej
Vhodné spojovací prostředky(18Ga)	10-50mm
Svorky (5.7mm,18Ga)	16-40mm
Kapacita zásobníku	100ks

Důležité bezpečnostní pokyny

- Držte děti pryč. Všechny děti by měly být mimo práci! Nenechte je manipulovat s nástrojem.
- Používejte ochranné brýle a chrániče sluchu: obsluha nástroje a všechny osoby v pracovním prostoru se musí neustále chránit, aby se zabránilo vniknutí cizích matných látek do očí. Hluk poškodit váš sluch, proto používejte ochranu sluchu.
- Nikdy nenosit volné oblečení nebo šperky, protože mohou být zachyceny v pohyblivých částech.
- Nikdy nepoužívejte jako zdroj energie kyslík, hořlavé nebo jiné plyny z lahví, nebo by to způsobilo výbuch a zranění osob.
- Připojte ke zdroji vzduchu pouze pomocí rychlospojky která při odpojení uvolní všechny tlak v nástroji.
- Po dokončení prací nebo před údržbou vždy odpojte od přívodu vzduchu.
- V žádném případě nemiřte nástrojem na sebe nebo na jiné osoby, mohlo by dojít k vážnému zranění. Po dokončení práce nenechávejte v zásobníku žádný spojovací materiál.
- Nečistěte nářadí čisticím roztokem, mohlo by dojít k poškození vnitřních částí.
- Při připojování nebo odpojování přívodu vzduchu nedávejte ruku ani žádnou část těla před hlaveň nástroje.

A831254 EXPLODED VIEW



SPARE PARTS FOR			
Inder No.	DESCRIPTION	Inder No.	DESCRIPTION
1	HEX. SOC. HD. BOLT (M5x45)	42	COIL SPRING
2	WASHER	43	TRIGGER
3	AIR DBFLECTOR	44	SPRING
4	SECELING WASHER	45	SPRING PIN
5	CYLINDER CAP	46	HEX. SOC. HD. BOLT (M5x20)
6	SECELING GASKER	47	SPRING SEAT
7	SPRING	48	WASHER
8	O-RING	49	SAFELY SPRING
9	HEAD VALVE	50	SAFETY SYSTEM
10	O-RING	51	COVER PLATE A
11	O-RING	52	HEX. SOC. HD. BOLT (M4x8)
12	SECELING WASHER	53	COVER PLATE B
13	COLLAR	54	GUIDE PLATE
14	O-RING	55	HEX. SOC. HD. BOLT (M4x6)
15	O-RING	56	STICKER PLATE
16	PISTION	57	PUSHER
17	O-RING	58	HEX. SOC. HD. BOLT (M4x12)
18	DRIVER	59	WASHER
19	CYLINDER	60	MOVABLE MAGAZINE
20	BUMPER	61	PUSHER
21	GUN BODY	62	PUSHER SPRING
22	WASHER	63	HEX. SOC. HD. BOLT (M4x14)
23	RUBBER HANDLE CASE	64	FIXED MAGAZINE
24	E-RING	65	LONG PIN
25	NET	66	HEX. SOC. HD. BOLT (M5x20)
26	O-RING	67	WASHER
27	END CAP	68	SCREW
28	AIR PLUG	69	SUPPORT STAND
29	PLUNG	70	HEX. SOC. HD. BOLT (M4x6)
30	STAND	71	O-RING
31	PIN	72	PIN
32	O-RING	73	RELEASE HANDLE TRIGER
33	TRIGER PISTON VALVE	74	SPRING
34	SPRING	75	SPRING SEAT
35	O-RING	76	HEX. SOC. HD. BOLT (M3x4)
36	VALVE SYSTEM	77	FIXED SEAT
37	TRIGER VALVE GUIDE	78	PIPE
38	O-RING	79	SCREW
39	PIN	80	WASHER
40	PIPE	81	HEX. SOC. HD. BOLT (M4x38)
41	ASSISTAINT TRIGGER	82	

V případě nutnosti reklamace, nebo dalších dotazů prosím kontaktujte prodejce.