

Příklepová vrtačka 650 W, 3000 ot/min.



Před použitím si pečlivě přečtěte tento uživatelský manuál!



Funkční popis a specifikace

⚠ WARNING Před prováděním jakékoli montáže, seřizování nebo výměny příslušenství odpojte zástrčku ze zdroje napájení. Tato preventivní bezpečnostní opatření snižují riziko náhodného spuštění nástroje.

POZNÁMKA: Specifikace nástroje naleznete na typovém štítku vašeho nástroje.

Bezpečnostní pravidla pro elektrické nářadí

⚠ WARNING **Přečtěte si a pochopte všechny pokyny.** Nedodržení všech níže uvedených pokynů může mít za následek úraz elektrickým proudem, požár nebo vážné zranění.

TYTO POKYNY SI USCHOVEJTE

Pracovní plocha

Udržujte svůj pracovní prostor čistý a dobře osvětlený. Nepřehledné pracovní plochy a tmavé oblasti mohou vést k nehodám. Nepoužívejte elektrické nářadí ve výbušném prostředí, například v přítomnosti hořlavých kapalin, plynů nebo prachu. Elektrické nářadí vytváří jiskry, které mohou zapálit prach nebo výpary. Při práci s elektrickým nářadím udržujte mimo pracovní prostor ostatní osoby, děti a návštěvníky. Rozptýlení může způsobit ztrátu kontroly.

Elektrická bezpečnost

Před připojením nářadí se ujistěte, že je dodávané výstupní napětí v rozsahu napětí uvedeném na typovém štítku. Nepoužívejte nářadí „pro střídavé napájení“ se stejnosměrným napájením.

Vyvarujte se kontaktu těla s uzemněnými povrchy, jako jsou potrubí, radiátory, sporáky a chladničky. Pokud je vaše tělo uzemněno, existuje zvýšené riziko úrazu elektrickým proudem. Pokud je provozování nářadí ve vlhkém prostředí nevyhnutelné, je třeba k jeho napájení použít přerušovač zemního spojení. Elektrikářské gumové rukavice a obuv dále zvýší vaši osobní bezpečnost.

Nevystavujte elektrické nářadí dešti nebo mokru. Voda vnikající do elektrického nářadí zvyšuje riziko úrazu elektrickým proudem.

Nepřetěžujte kabel. Nikdy nepoužívejte kabel k přenášení nástrojů ani k vytahování zástrčky ze zásuvky. Chraňte kabel před horkem, olejem, ostrými hranami nebo pohyblivými částmi. Poškozené kabely ihned vyměňte. Poškozené kabely zvyšují riziko úrazu elektrickým proudem.

Pokud pracujete s elektrickým nářadím venku, použijte venkovní prodlužovací kabel označený „W-A“ nebo „W.“ Tyto kabely jsou určeny pro venkovní použití a snižují riziko úrazu elektrickým proudem.

Osobní bezpečí

Buďte stále v střehu, sledujte, co děláte, a při práci s elektrickým nářadím používejte zdravý rozum. Nepoužívejte nářadí, jste-li unaveni nebo pod vlivem drog, alkoholu nebo léků. Okamžik nepozornosti při práci s elektrickým nářadím může mít za následek vážné zranění.

Správně se oblékněte. Nenoste volné oblečení nebo šperky. Chraňte své vlasy, oděv a rukavice v bezpečné vzdálenosti od pohyblivých částí. Volné oblečení, šperky nebo dlouhé vlasy mohou být zachyceny v pohyblivých částech. Rukojeti udržujte suché, čisté a bez olejů a mastnot.

Zabraňte náhodnému spuštění. Před připojením se ujistěte, že je vypínač v poloze „VYPNUTO“. Přenášení nářadí s prstem na spínači nebo připojování nářadí, které má spínač v poloze „ZAPNUTO“, může způsobit nehodu.

Před zapnutím nástroje odstraňte všechny klíče. Klíče, které zůstanou připevněny k rotující části nástroje, mohou způsobit zranění.

Nepřeceňujte se. Udržujte rovnováhu. Správné postavení a vyvážení umožňují lepší ovládání nástroje v neočekávaných situacích.

Používejte bezpečnostní vybavení. Vždy noste ochranu na oči. Za vhodných podmínek musí být použita protiprachová maska, neklouzavá bezpečnostní obuv, přilba nebo ochrana sluchu.

Používání a péče o nářadí

Pomocí svorek nebo jiným praktickým způsobem zajistěte a podepřete obrobek na stabilní plošině. Držení práce rukou nebo na těle je nestabilní a může vést ke ztrátě kontroly.

Netlačte na nástroj. Použijte správný nástroj pro vaši práci. Správný nástroj bude dělat práci lépe a bezpečněji, rychlostí, pro kterou je určen.

Nepoužívejte nářadí, pokud jej spínač nezapne do polohy „ON“ nebo „OFF“. Každý nástroj, který nelze ovládat spínačem, je nebezpečný a musí být opraven.

Před jakýmkoli nastavením, výměnou příslušenství nebo uskladněním nářadí odpojte zástrčku ze zdroje napájení. Taková preventivní bezpečnostní opatření snižují riziko náhodného spuštění nástroje.

Nečinné nástroje skladujte mimo dosah dětí a jiných neškolených osob. Nástroje jsou v rukou neškolených uživatelů nebezpečné.

Nástroje udržujte bezpečné. Řezné nástroje udržujte ostré a čisté. Správně udržované nástroje s ostrými břity jsou méně náchylné na zaseknutí a jsou snadněji ovladatelné. Jakákoli změna je brána jako zneužití a může vést k nebezpečné situaci.

Zkontrolujte, zda jsou pohyblivé části správně vyrovnány nebo zda jsou pevně spojeny, zda nejsou poškozeny, a zda nejsou poškozeny další podmínky, které by mohly mít vliv na provoz. Pokud je nářadí poškozené, nechejte jej před použitím opravit. Mnoho nehod je způsobeno špatně udržovanými nástroji. Vypracujte plán pravidelné údržby vašeho nástroje.

Používejte pouze příslušenství doporučené výrobcem pro váš model. Příslušenství, které může být vhodné pro jeden nástroj, se může stát nebezpečným při použití na jiném nástroji.

Servis

Servis nářadí smí provádět pouze kvalifikovaný opravář. Servis nebo údržba prováděná nekvalifikovaným personálem může mít za následek riziko zranění. Například: vnitřní vodiče mohou být nesprávně umístěné nebo přiskřípnuté, vratné pružiny ochranného krytu mohou být nesprávně namontovány. Při údržbě nářadí používejte pouze identické náhradní díly. Postupujte podle pokynů v části Údržba této příručky. Použití neoprávněných dílů nebo nedodržení pokynů pro údržbu může způsobit riziko úrazu elektrickým proudem nebo zranění. Některé čisticí prostředky, jako je benzín, chlorid uhličitý, čpavek atd. mohou poškodit plastové části.

Bezpečnostní pravidla pro vrtačku

Při provádění operací, kde se řezné nástroje mohou dotýkat skrytého elektrického vedení nebo vlastního kabelu, držte nástroj za izolované uchopovací plochy. Kontakt s „živým“ vodičem způsobí, že exponované kovové části nástroje budou „živé“ a uhodí obsluhu. Nevrtejte, nepřipevňujte a neprorázejte do stávajících stěn nebo jiných slepých oblastí, kde by mohlo být elektrické vedení. Pokud je tato situace nevyhnutelná, odpojte všechny pojistky nebo jističe napájející toto pracoviště.

Při delším používání nástroje noste chrániče sluchu. Dlouhodobé vystavení hluku s vysokou intenzitou může způsobit ztrátu sluchu. Vždy používejte pomocnou rukojeť pro maximální kontrolu nad momentovou reakcí nebo zpětným rázem. Vrtáky s vysokým točivým momentem 3/8" a větším sklíčidlem jsou vybaveny pomocnými rukojeťmi.

Při používání tohoto nástroje vždy noste ochranné brýle nebo ochranu očí. Pro práce, při kterých se vytváří prach, používejte respirátor.

Používejte silné polstrované rukavice a omezte dobu expozice častým odpočinkem. Vibrace způsobené vrtáním s přiklepem mohou být škodlivé pro vaše ruce a paže.

Zajistěte vrtaný materiál. Nikdy jej nedržte v ruce ani na nohou. Nestabilní podpora může způsobit zaseknutí vrtáku, což způsobí ztrátu kontroly a zranění.

Nikdy nenechávejte spoušť uzamčenou v poloze „ON“. Před připojením nářadí zkontrolujte, zda je mechanický zámek v poloze „OFF“. Náhodné spuštění může způsobit zranění.

Umístěte kabel mimo otáčející se vrták. Nenaivujte kabel kolem paží nebo zápěstí. Pokud ztratíte kontrolu a necháte kabel ovinutý kolem paže nebo zápěstí, může vás zachytit a způsobit zranění.

Stůjte tak, aby nedošlo k zachycení mezi nástrojem nebo boční rukojetí a stěnami nebo sloupky. Pokud by se vrták při práci upoutal nebo zesílil, reakční moment nástroje by vám mohl rozdrtit ruku nebo nohu.

Pokud se vrták dostane do obrobku, okamžitě uvolněte spoušť, obraťte směr otáčení a pomalu spoušť pouštějte. Buďte připraveni na silný reakční moment. Tělo vrtáku bude mít sklon se otáčet v opačném směru, jak se vrták otáčí.

Nesahejte na nářadí ani nepokládejte ruce příliš blízko k rotujícímu sklíčidlu nebo vrtáku. Vaše ruka může být utržena. Nepoužívejte funkci „Lock-ON“ v situacích, kde je pravděpodobné zaseknutí vrtáku. (Například: těsně předtím, než je vrták připraven prolomit materiál, kdykoli při použití „vrtání pily“, vrtáků atd.). Když se vrták zasekne, tělo vrtáku se bude kroužit nebo kopat zpět v opačném směru a uvolnění spouště „Lock-ON“ může být obtížné.

Nezapomeňte na umístění a nastavení tlačítka „Lock-ON“. Pokud je spínač během používání uzamčen v poloze „ZAPNUTO“, buďte připraveni jej vypnout v nouzových situacích do polohy „VYPNUTO“, a to tak, že nejprve stisknete spoušť a okamžitě ji uvolníte, aniž byste stiskli tlačítko „Zamknout“.

Při montáži vrtáku vložte stopku vrtáku správně do čelistí sklíčidla. Pokud vrták není zasunut dostatečně hluboko, snižuje se přilnavost čelistí přes vrták a zvyšuje se riziko ztráty kontroly.

Nepoužívejte matné nebo poškozené bity a příslušenství. Tupé nebo poškozené bity mají větší tendenci se v obrobku zasekávat.

Při vyjímání vrtáku z nástroje se vyvarujte kontaktu s kůží a při uchopení vrtáku nebo příslušenství použijte vhodné ochranné rukavice. Příslušenství může být po delším používání horké.

Před zapnutím nástroje zkontrolujte, zda jsou klíče z vrtačky odstraněny. Klíče mohou odletět vysokou rychlostí a zasáhnout vás nebo kolemjdoucí.

Neběhejte s vrtákem v ruce. Rotující vrták by se vám mohl zamotat do oděvu a mohlo by dojít ke zranění.




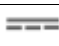
⚠ WARNING Část prachu vznikajícího při broušení, řezání, broušení, vrtání a dalších stavebních činnostech obsahuje chemikálie, o nichž je známo, že způsobují rakovinu, vrozené vady nebo jiná onemocnění. Některé příklady těchto chemikálií jsou:





- Olověné barvy na bázi olova
- Krystalický oxid křemičitý z cihel a cementu a jiných zdících výrobků
- Arsen a chrom z chemicky ošetřeného žeziva

Riziko při práci s těmito chemikáliemi se liší a závisí na tom, jak často děláte tento typ práce. Chcete-li snížit expozici těmito chemikáliím: pracujte v dobře větraném prostoru a pracujte se schváleným bezpečnostním vybavením, jako jsou například protiprachové masky, které jsou speciálně navrženy k odfiltrování mikroskopických částic.

Symboly

Důležité: Na vašem nářadí mohou být použity některé z následujících symbolů. Prosím prostudujte si je a zjistěte jejich význam. Správná interpretace těchto symbolů vám umožní pracovat s nástrojem lépe a bezpečněji.

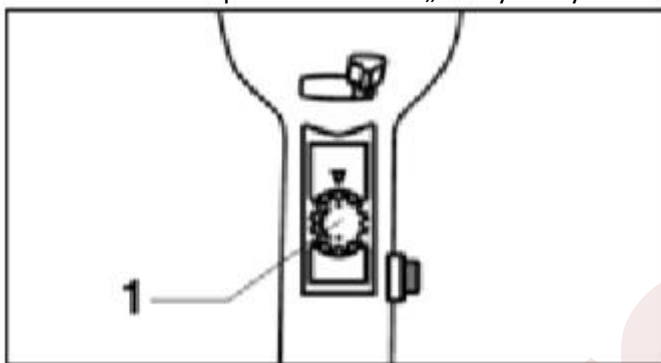
Symbol	Název	Označení / vysvětlení
V	Volty	Napětí (potenciál)
A	Ampéry	Proud
Hz	Hertzy	Frekvence (cykly za sekundu)
W	Watty	Výkon
Kg	Kilogramy	Hmotnost
min	Minuty	Čas
s	Sekundy	Čas
∅	Průměr	Velikost vrtáků, brusných kotoučů atd.
N ₀	Rychlost bez zatížení	Rychlost otáčení bez zatížení
.../min rpm	Otáčky za minutu	Otáčky, tahy, povrchová rychlost, oběžné dráhy atd. Za minutu
0	Vypnutá poloha	Nulové otáčky, nulový točivý moment
1, 2, 3, ... I, II, III,	Nastavení selektoru	Nastavení rychlosti, točivého momentu nebo polohy. Vyšší číslo znamená vyšší rychlost
	Nekonečně variabilní volič s vypínačem	Rychlost se zvyšuje z nastavení 0
	Šipka	Akce ve směru šipky
	Střídavý proud	Typ nebo charakteristika proudu
	Stejnoseměrný proud	Typ nebo charakteristika proudu

	Střídavý nebo stejnosměrný proud	Typ nebo charakteristika proudu
	Dvojitá izolace	Označuje dvojitě izolované stavební nástroje.
	Uzemňovací svorka	Uzemňovací svorka
	Varovný symbol	Upozorní uživatele na varovné zprávy

Pracovní instrukce

VARIABILNÍ RYCHLOST

Vaše nářadí je vybaveno spínačem s proměnnou rychlostí. Otáčky nástroje lze ovládat od minimálních po maximální jmenovité otáčky podle typového štítku pomocí knoflíku s proměnnými otáčkami. Otočením knoflíku dopředu na značku „+“ zvýšíte rychlost dopředu na značku „-“, snížíte rychlost.



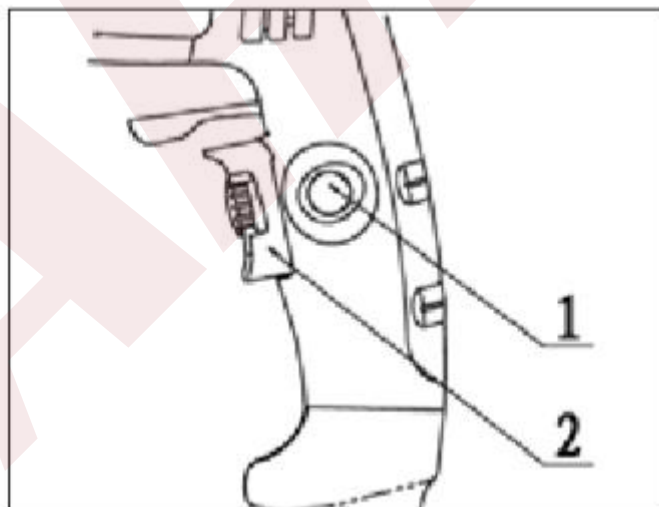
- 1) Páka pro přepínání rychlosti

TLAČÍTKO „LOCK-ON“

Tlačítko „Lock-ON“, umístěné v rukojeti vašeho nářadí, umožňuje nepřetržitý provoz při maximálních otáčkách bez stisknutí spouště.

ZAJIŠTĚNÍ SPUŠTĚNÍ „ZAPNUTO“: stiskněte spoušť, stiskněte tlačítko a uvolněte spoušť.

ODEMKNUTÍ SPOUŠTĚČE: stiskněte spoušť a uvolněte ji bez stisknutí tlačítka „Lock-ON“.



- 1) Tlačítko „Lock-ON“

2) Spínač spouště

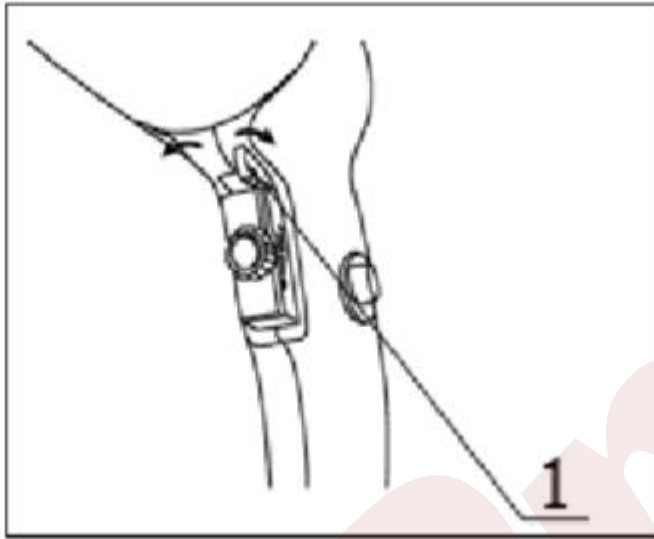


Pokud je tlačítko „Lock-ON“ stále stlačováno, nelze uvolnit spoušť.

PÁKA ZPĚTNÉHO ZAPNUTÍ

Páka reverzačního spínače je umístěna nad spínačem spouště a slouží k reverzní rotaci bitu. Přepínač zpětného chodu by se měl aktivovat, pouze když je motor v poloze „VYPNUTO“ a pokud je bit zcela v klidu.

Chcete-li použít nástroj v rotaci „Vpřed“, posuňte páčku na levou stranu nástroje, v režimu „Zpět“ otočte bit posunutím páčky na pravou stranu nástroje.



Páka pro přepínání rychlosti



Neměňte směr otáčení, dokud se nástroj zcela nezastaví. Řazení během otáčení sklíčidla může způsobit poškození nástroje.

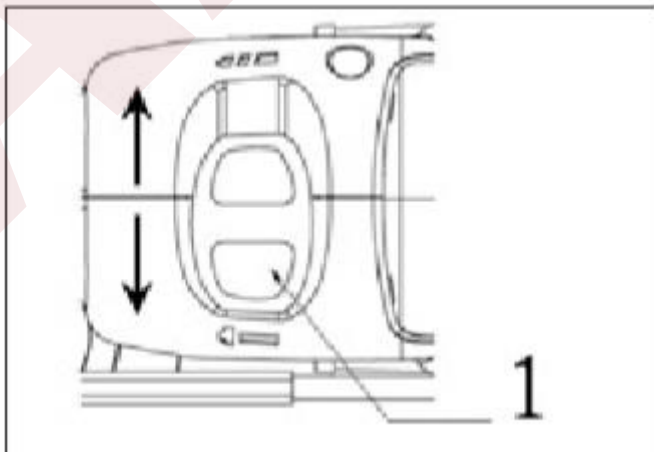
VOLIČ REŽIMU

Volič režimu umožňuje nastavení nástroje pro různé vrtací aplikace.

Stiskněte spínač na stranu  nebo  v závislosti na níže uvedených aplikacích.

Akce pouze pro vrtání: Pro vrtání do dřeva, kovů, plastů nebo jiných betonových materiálů.

Vrtání s přiklepem: K vrtání do betonu, asfaltu, dlaždic nebo jiných podobných tvrdých materiálů.



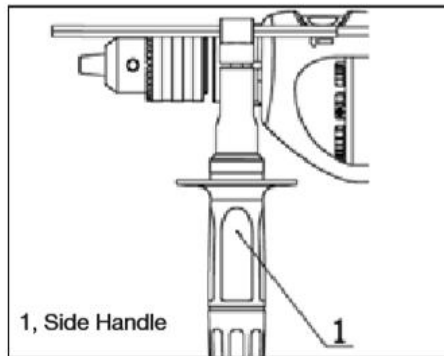
Přepínač režimu

BOČNÍ RUKOJEŤ

Postranní rukojeť poskytne vrtáče dodatečné ovládání, podporu a vedení.

Rukojeť je nastavitelná do libovolné polohy kolem 360 ° držáku límce rukojeti.

Instalace postranní rukojeti: Nasuňte rukojeť na držák objímky. Bezpečně utáhněte křídlo.



Boční rukojeť

Hloubkoměr

Hloubku vrtání lze přednastavit nebo opakovat pomocí hloubkoměru.

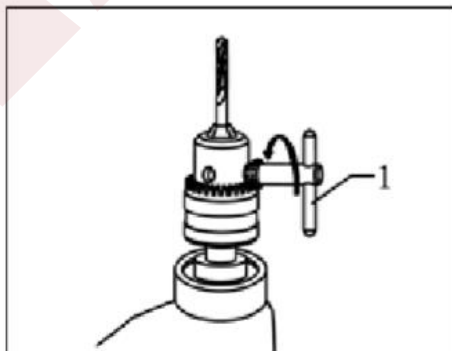
Nastavení hloubky: Po namontování přídatné rukojeti posuňte hloubkoměr do požadované hloubky a bezpečně utáhněte křídlový knoflík.

VLOŽENÍ BITU

U malých bitů otevřete dostatečně čelisti, abyste mohli bit zasunout až na flétny. U velkých bitů vložte bit až na doraz. Při ručním zavírání čelistí hrot vycentrujte. Tím se bit správně umístí, čímž se dosáhne maximálního kontaktu mezi čelistmi sklíčidla a stopkou nástroje.

Chcete-li sklíčidlo utáhnout, zasuňte klíč do každého ze tří otvorů pro klíče a pevně utáhněte ve směru hodinových ručiček. Sklíčidlo lze uvolnit pouze pomocí jednoho otvoru.

Prodloužíte životnost svých bitů a budete dělat čistší práci, pokud vrták vždy dáte do kontaktu s obrobkem před tím, než stisknete spoušť. Během operace držte náradí pevně a vyvíjejte lehký, stálý tlak. Příliš velký tlak při nízké rychlosti náradí zablokuje. Příliš malý tlak zabrání řezání bitu a klouzáním po povrchu způsobí nadměrné tření. To může být škodlivé jak pro nástroj, tak pro bit.



VRTÁNÍ S VARIABILNÍ RYCHLOSTÍ

Funkce variabilní rychlosti řízená spouští eliminuje potřebu středových razníků z tvrdých materiálů. Provozní tipy s proměnnou rychlostí vám umožňují pomalu zvyšovat otáčky. Při použití pomalé počáteční rychlosti můžete zabránit tomu, aby bit „putoval“. Otáčením knoflíku rychlosti otáček můžete zvýšit rychlost „kousnutí“ bitu do práce.

JÍZDA S VARIABILNÍ RYCHLOSTÍ

Vrtačky s proměnnou rychlostí se zdvojnásobí jako šroubovák pomocí šroubováku v režimu vrtání. Technika spočívá v pomalém rozběhu a zvyšování rychlosti při doběhu šroubu. Zašroubujte šroub tak, že zpomalíte až na doraz. Před zašroubováním šroubů je třeba vyvrtat pilotní díry a díry s vůli.

Údržba

Servis

WARNING Preventivní údržba prováděná neoprávněnými osobami může mít za následek nesprávné umístění vnitřních vodičů a součástí, což by mohlo způsobit vážné nebezpečí. Doporučujeme, aby veškerý servis nářadí prováděl autorizovaný servis.

Mazání nástroje

Vaše nářadí bylo řádně promazáno a je připraveno k použití. Při každé výměně kartáčů se doporučuje domazávat nástroje s ozubenými koly speciálním mazivem.

Uhlíkové kartáče

Kartáče a komutátor ve vašem nástroji byly navrženy pro mnoho hodin spolehlivého servisu. Pro zachování špičkové účinnosti motoru doporučujeme každých 50 hodin provozu zkontrolovat kartáče. Smí se používat pouze originální náhradní kartáče speciálně určené pro vaše nářadí.

Ložiska

Po přibližně 50 hodinách provozu nebo při každé druhé výměně kartáčů by měla být ložiska vyměněna v autorizovaném servisu. Ložiska, která jsou hlučná (v důsledku velkého zatížení nebo řezání velmi abrazivního materiálu), by měla být okamžitě vyměněna, aby nedošlo k přehřátí nebo poruše motoru.

Čištění

WARNING Abyste předešli nehodám, před čištěním nebo prováděním jakékoli údržby nářadí vždy odpojte od napájení. Nástroj lze nejučinněji čistit stlačeným suchým vzduchem. Při čištění nástrojů stlačeným vzduchem vždy noste ochranné brýle. Větrací otvory a páky spínačů musí být udržovány čisté a bez cizích předmětů. Nepokoušejte se stroj vyčistit zasunutím špičatých předmětů skrz otvory.

CAUTION Určité čisticí prostředky a rozpouštědla poškozují plastové součásti. Některé z nich jsou: benzín, tetrachlormethan, chlorovaná čisticí rozpouštědla, amoniak a domácí čisticí prostředky, které obsahují amoniak.

Příslušenství

Boční rukoje

Hloubkoměr

Upínací klíč

V případě potřeby reklamace prosím kontaktujte svého prodejce!

Dovozce: AHProfi s.r.o., Letkovská 38 32600

Výrobce: NINGBO GENIN INDUSTRIAL PTE. LTD, 2 VENTURE DRIVE #11-31 VISION EXCHANGE SINGAPORE 608526



AHProfi