

1400 Elektrická míchačka



SYMBOLY

Přečtěte si pozorně návod k obsluze a dodržujte dané pokyny. Použijte tento návod k obsluze, abyste se seznámili s výrobkem pro správné používání a bezpečnostní pokyny.

Z bezpečnostních důvodů nesmí používat produkt také děti a mladí lidé do 16 let.

Osoby se sníženou fyzickou nebo duševní schopností mohou používat produkt, pouze pokud jsou pod dohledem odpovědné osoby.

V této příručce jsou použity následující symboly:

Druh a zdroj nebezpečí: Nedodržení tohoto upozornění na nebezpečí může způsobit fyzické zranění nebo smrt.

OBSAH

1. Bezpečnostní pokyny
2. Popis
3. Technické údaje
4. Před použitím
5. Provoz
6. Údržba
7. Odstraňování problémů
8. Likvidace a recyklace
9. Záruka

1. BEZPEČNOSTNÍ POKYNY

VAROVÁNÍ Přečtěte si všechna bezpečnostní varování a pokyny. Nedodržení varování a pokynů může mít za následek úraz elektrickým proudem, požár a / nebo vážné zranění.

1) Bezpečnost na pracovišti

- Udržujte pracovní prostor čistý a dobře osvětlený. Přeplněné nebo tmavé oblasti způsobují nehody.
- Nepoužívejte elektrické nářadí ve výbušném prostředí, například v prostředí hořlavých kapalin, plynů nebo prachu. Elektrické nářadí vytváří jiskry, které mohou zapálit prach, nebo výpary.

2) Elektrická bezpečnost

- Zástrčky elektrického nářadí musí odpovídat zásuvce. Nikdy zástrčku žádným způsobem neupravujte.

Nepoužívejte žádné zástrčky adaptéru s uzemněným elektrickým nářadím.

Nemodifikované zástrčky a odpovídající zásuvky snižují riziko úrazu elektrickým proudem.

- Vyvarujte se kontaktu těla s uzemněnými povrchy, jako jsou trubky, radiátory, sporáky a chladničky. Existuje zvýšené riziko elektrického šoku.
- Nevystavujte elektrické nářadí dešti nebo mokru. Voda vstupující do elektrického nářadí zvyšuje riziko úrazu elektrickým proudem.
- Při práci s elektrickým nářadím venku používejte prodlužovací kabel vhodný pro venkovní použití. Použití kabelu vhodného pro venkovní použití snižuje riziko elektrického šoku.

3) Osobní bezpečnost

- Buďte ostražití, sledujte, co děláte, a používejte zdravý rozum při obsluze elektrického nářadí. Nepoužívejte elektrické nářadí, když jste unavení nebo pod vlivem drog, alkoholu, nebo léků.

- Používejte osobní ochranné prostředky. Vždy noste ochranu očí.

Ochranné prostředky, jako je maska proti prachu, protiskluzová bezpečnostní obuv, přilba, nebo ochrana sluchu použitá za vhodných podmínek sniží počet osobních zranění.

- Zabraňte neúmyslnému spuštění. Ujistěte se, že je spínač v poloze 0 před připojením ke zdroji napájení nebo baterii.
- Oblečte se správně. Volné oblečení, šperky nebo dlouhé vlasy mohou být zachyceny v pohyblivých částech.
- Jsou-li k dispozici zařízení pro připojení odsávání a shromažďování prachu, zajistěte, aby tato zařízení byla připojena a správně používána.

4) Používání a péče o elektrické nářadí

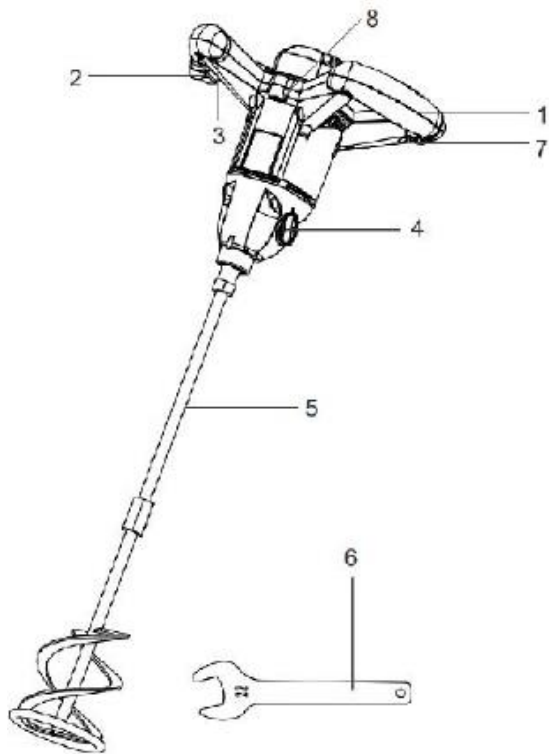
- Nářadí nezatěžujte násilím. Používejte správné elektrické nářadí pro vaši aplikaci.

Správné elektrické nářadí udělá práci lépe a bezpečněji.

- Odpojte zástrčku ze zdroje napájení a / nebo z baterie nářadí před provedením jakýchkoli úprav, výměny příslušenství, nebo skladování elektrického nářadí.
- Nepoužívané elektrické nářadí skladujte mimo dosah dětí.
- Údržba elektrického nářadí. Pokud je nářadí poškozené, nechte jej před použitím opravit. Mnoho nehod je způsobeno špatně udržovaným elektrickým nářadím.
- Řezné nástroje udržujte ostré a čisté.
- Používejte elektrické nářadí, příslušenství a bity nástrojů v souladu s pokyny, s ohledem na pracovní podmínky a práci, která má být provedena.

5) Servis

- Nechte své elektrické nářadí opravit pouze kvalifikovanou osobou a identickými náhradními díly. Tím bude zajištěna bezpečnost napájení nástroje.



2. POPIS

1. Rychlá volba
2. Vypínač
3. Zajišťovací knoflík
4. Knoflík řazení
5. Pádlo
6. Klíč
7. LED spínačů
8. LED světla

3. TECHNICKÉ ÚDAJE

Model	P801702
Napětí	230-240 V ~ 50/60 Hz
Výkon	1400W
Rychlost bez zatížení	0-500 / 0-800 / min
Míchací lopatka Dia	Φ 140 mm

4. PŘED POUŽITÍM

NEBEZPEČÍ! Nebezpečí úrazu elektrickým proudem.

Varování! Nezapojte jej, dokud není instalace kompletně dokončena!

MONTÁŽ A SEŘÍZENÍ

Připojení

- Zarovnejte míchadlo s hřídelí. Zašroubujte míchadlo ve směru hodinových ručiček na konec spodní části.
- Uzavřenou matici hřídele zajistěte jedním montážním klíčem a zajistěte míchadlo ve směru hodinových ručiček s druhým uchopením svařované matice.
- Vyrovnajte hřídel s objímkou. Našroubujte konec hřídele svařovanou maticí ve směru hodinových ručiček do zásuvky.

Demontáž / výměna

- Zajistěte objímku jedním montážním klíčem a uvolněte hřídel proti směru hodinových ručiček s dalším montážním klíčem uchopujícím svařovanou matici.
- Uvolněte svařovanou matici proti směru hodinových ručiček a vyjměte hřídel ze zásuvky.

Míchač

- Svařovanou matici hřídele zajistěte jedním montážním klíčem a povolte míchadlo proti směru hodinových ručiček s dalším montážním klíčem svírajícím svařované matice.
- Uvolněte svařovanou matici proti směru hodinových ručiček a vyjměte míchadlo z hřídele.
- Podle potřeby namontujte novou hřídel / míchadlo.

Přepínač s proměnnou rychlostí

- Provozujte produkt v okamžitém nebo nepřetržitém režimu.

Okamžitý režim

- Zapněte produkt stisknutím spínače s proměnnou rychlostí.
- Vypněte produkt uvolněním spínače s proměnnou rychlostí.

Nepřetržitý režim

- Zapněte produkt stisknutím spínače s proměnnou rychlostí a podržte jej v pozici.
- Stiskněte aretační tlačítko a podržte jej v poloze, aby se proměnná rychlost zablokovala

5. PROVOZ

- Držte produkt rukama za obě držadla a vložte míchadlo do materiálu.
- Jemným stisknutím spouštěcího spínače s proměnnou rychlostí zahajte provoz na nízké rychlostní úrovni.
- Míchadlo nechte v materiálu, dokud není rovnoměrně a úplně smíchaný.
- Vypněte produkt. Před zvednutím nechte míchadlo úplně zastavit z materiálu.

NEBEZPEČÍ! Nebezpečí úrazu elektrickým proudem.

Varování! Nezapojte jej, dokud není instalace kompletně dokončena!

- Zajistěte, aby větrací otvory byly vždy volné a čisté. Vyčistěte je měkkým kartáčem. Zablockované větrací otvory mohou vést k přehřátí a poškození produktu.
- Pokud jste při práci rušeni, okamžitě produkt vypněte.
- Před odložením produktu vždy nechte úplně zastavit.
- Nepracujte sami. Udělejte si pravidelné přestávky, abyste se ujistili, že se můžete soustředit na práci a mít plnou kontrolu nad výrobkem.
- Nedovolte, aby se míchadlo dotklo kbelíku! To může způsobit poškození míchadla a kbelíku!

6. ÚDRŽBA

NEBEZPEČÍ! Nebezpečí úrazu elektrickým proudem.

Varování! Vždy odpojte zástrčku ze zásuvky, když provádíte servis, čištění nebo skladování.

- Udržujte produkt v čistotě. Odstraňte z něj zbytky po každém použití.
- Pravidelné a správné čištění pomůže zajistit bezpečné používání a prodloužit životnost produktu.
- Před každým použitím zkontrolujte produkt, zda není opotřebovaný, nebo poškozený.
- Vyčistěte produkt suchým hadříkem. Použijte kartáč na těžko přístupné oblasti.
- Zejména vzduchové otvory čistěte po každém použití hadříkem a kartáčem.
- Odolné nečistoty odstraňte vysokotlakým vzduchem (max. 3 bar).
- Poznámka: Nepoužívejte chemické, alkalické, abrazivní nebo jiné agresivní látky, čisticí prostředky, nebo dezinfekční prostředky k čištění tohoto produktu, protože by mohly být škodlivé na jeho povrchy.
- Zkontrolujte opotřebované, nebo poškozené díly. Vyměňte opotřebované díly podle potřeby, nebo se před použitím produktu obraťte na autorizované servisní středisko.
- Před a po každém použití zkontrolujte produkt a příslušenství kvůli opotřebení a poškození.
- V případě potřeby je vyměňte za nové, jak je popsáno v tomto návodu. Dodržujte technické požadavky.
- Pravidelně čistěte větrací štěrby nástroje měkkým kartáčem nebo suchým hadříkem.
- Pravidelně čistěte kryt motoru vlhkým hadříkem.

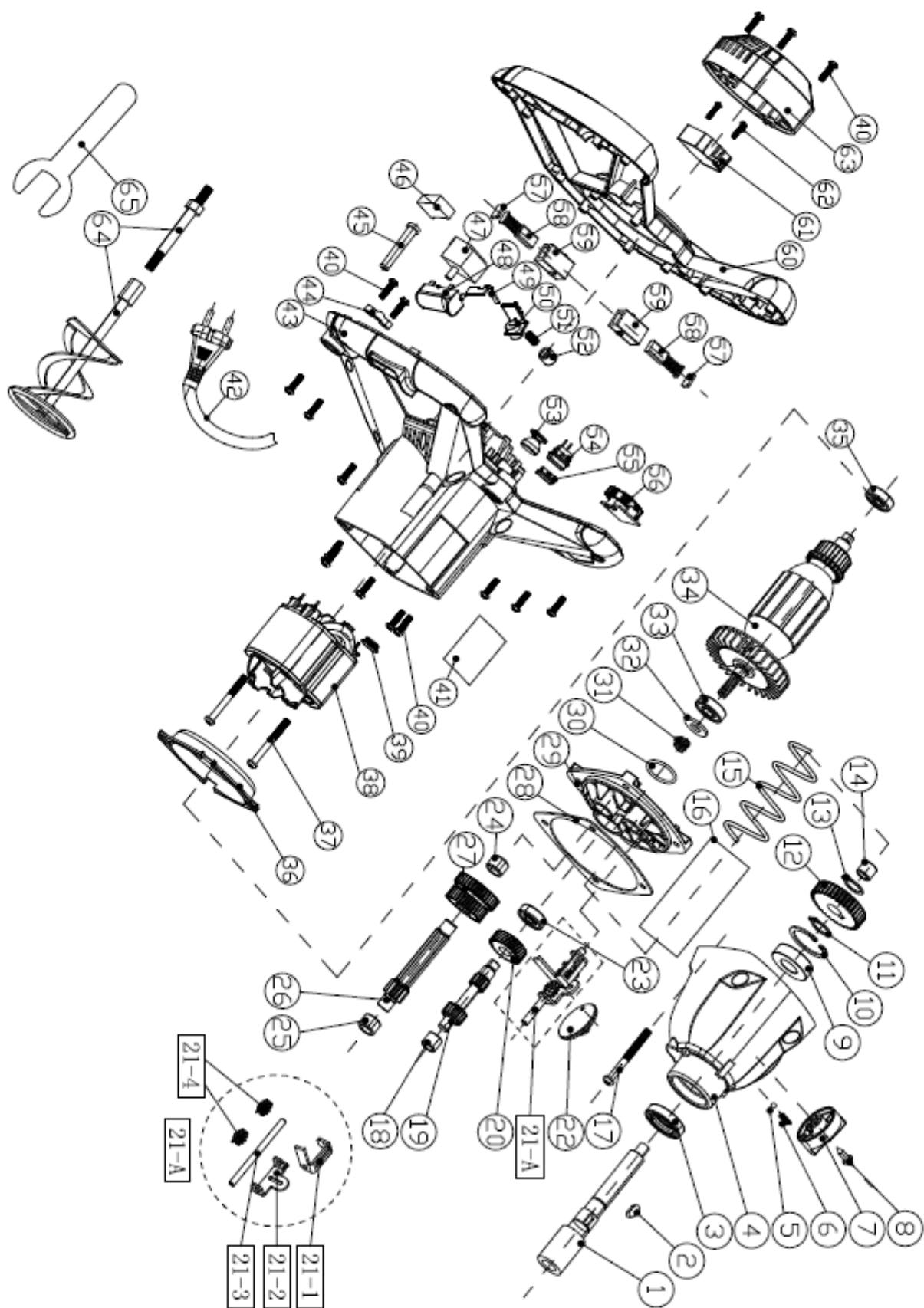
7. ODSTRAŇOVÁNÍ POTÍŽÍ

NEBEZPEČÍ! Nebezpečí úrazu elektrickým proudem.

Problémy	Pravděpodobné příčiny	Nápravná opatření
Produkt nelze zapnout	Není připojeno k napájení	Připojte k napájení
	Napájecí kabel nebo zástrčka je vadná	Nechte zkontrolovat odborníkem
		Další elektrická vada produktu
Produkt není dosáhnout plného výkonu	Prodlužovací kabel není vhodný pro provoz s tímto výrobkem	Použijte správné rozšíření kabelu
	Zdroj energie (např. generátor) má nízké napětí	Připojte se k jinému zdroji energie
	Větrací otvory jsou blokovány	Vyčistěte větrací otvory
Neuspokojivý výsledek	Míchadlo je opotřebované Míchadlo není vhodné pro materiál, který má být smíchán	Vyměňte za nové Používejte správné míchadlo

9. ZÁRUKA

Výrobky jsou navrženy podle nejvyšších standardů kvality pro kutily. Záruka se vztahuje na všechny materiální a výrobní vady, které mohou nastat.



V případě nutnosti reklamace, nebo dalších dotazů prosím kontaktujte prodejce.

