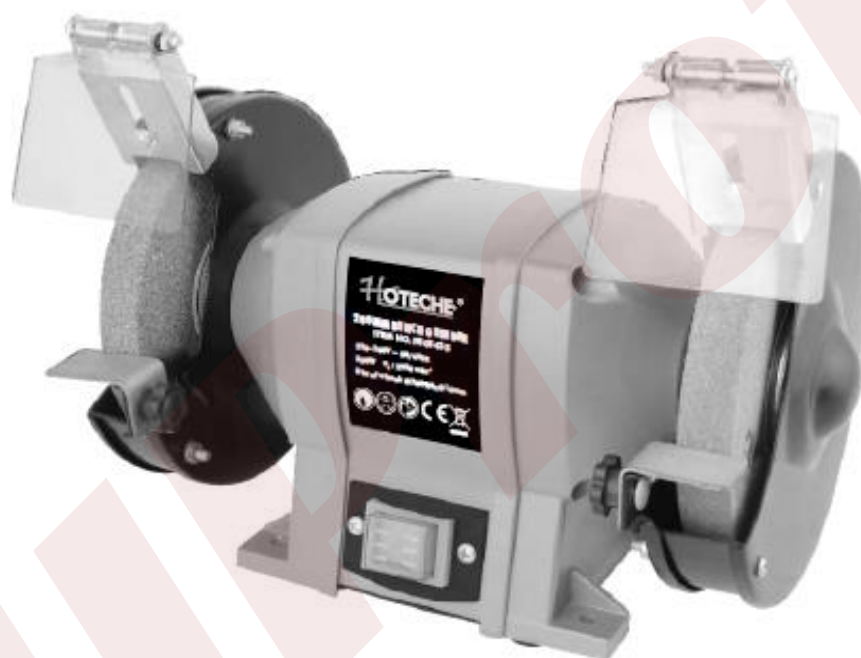


## Stolní dvoukotoučová bruska 200 mm



Překlad původního pokynu manuálu





Viz příručka - Noste ochranu sluchu - Noste ochranu očí



Noste masku - Noste ochranné rukavice



**VAROVÁNÍ! PŘED POUŽITÍM NÁŘADÍ SI POZORNĚ PŘEČTĚTE TOTO POKYNY A USCHOVEJTE JE PRO DALŠÍ POUŽITÍ**

### **Technická data**

Napětí: 220-240V ~ 50 / 60Hz

Jmenovitý příkon: 350 W S2: 30 min

Rychlost bez zatížení: 2950 min-1

Velikost brusného kotouče: Ø200xØ16x20mm

Hmotnost: 8,8 kg

Hladina akustického tlaku (EN 292-2) LpA: 89 dB (A), KpA: 3,0 dB (A)

Hladina akustického výkonu (EN 292-2) LwA: 102 dB (A), KwA: 3,0 dB (A)

### **Pracovní plocha**

1. Udržujte svůj pracovní prostor čistý a dobře osvětlený. Nepřehledné a tmavé oblasti způsobují nehody.
2. Nepoužívejte elektrické nářadí ve výbušném prostředí, například v prostředí s nebezpečím výbuchu hořlavé kapaliny, plyny nebo prach. Elektrické nářadí vytváří jiskry, které mohou zapálit prach, nebo výpary.
3. Při práci s elektrickým nářadím udržujte ostatní kolem, děti a návštěvníky stranou. Rozptýlením můžete ztratit kontrolu.

### **Elektrická bezpečnost**

1. Zástrčky elektrického nářadí musí odpovídat zásuvce. Nikdy zástrčku žádným způsobem neupravujte. Nepoužívat jakékoli adaptéry s uzemněným elektrickým nářadím. Nemodifikované zástrčky a odpovídající zásuvky snižují riziko úrazu elektrickým proudem.
2. Zamezte kontaktu těla s uzemněnými nebo uzemněnými povrchy, jako jsou potrubí, radiátory, sporáky a ledničky. Pokud je vaše tělo uzemněno, existuje zvýšené riziko úrazu elektrickým proudem.
3. Nevystavujte elektrické nářadí dešti nebo vlhku. Voda vnikne do elektrického nářadí a zvýší riziko úrazu elektrickým proudem.

4. Nezneužívejte kabel. Nikdy nepoužívejte kabel k přenášení, tahání, nebo odpojování elektrického nářadí. Chraňte kabel před horkem, olejem, ostrými hranami nebo pohyblivými částmi. Poškozené, nebo zapletené kabely zvyšují riziko úrazu elektrickým proudem.

5. Pokud pracujete s elektrickým nářadím venku, použijte prodlužovací kabel vhodný pro venkovní použití. Použití kabelu vhodného pro venkovní použití snižuje riziko úrazu elektrickým proudem.

6. Pokud je provoz elektrického nářadí nevyhnutelný ve vlhkém prostředí, použijte zbytkový proud zařízení (RCD) chráněné napájení. Použití proudového chrániče snižuje riziko úrazu elektrickým proudem.

**POZNÁMKA!** Výraz „proudový chránič (RCD)“ lze nahradit výrazem „zem poruchový přerušovač obvodu (GFCI)“ nebo „jistič zemního svodu (ELCB)“.

## **Osobní bezpečí**

1. Buďte ve střehu, sledujte, co děláte, a při práci s napájením používejte zdravý rozum. Nepoužívejte elektrické nářadí, jste-li unavení nebo pod vlivem drog, alkoholu, nebo léků. Okamžik nepozornosti při práci s elektrickým nářadím může mít za následek vážné následky zranění.

2. Používejte osobní ochranné prostředky. Vždy noste ochranu očí. Ochranné vybavení jako jsou protiprachové masky, protiskluzová bezpečnostní obuv, přilba, nebo ochrana sluchu za vhodných podmínek sníží úraz.

3. Zabraňte neúmyslnému spuštění. Před připojením se ujistěte, že je vypínač v poloze vypnuto.

4. Před zapnutím elektrického nářadí odstraňte seřizovací klíč.

5. Nepřekračujte dosah. Udržujte pořádný základ a rovnováhu. To umožňuje lepší ovládnutí elektrického nářadí v neočekávaných situacích.

6. Oblékněte se správně. Nenoste volné oblečení nebo šperky. Uchovávejte si vlasy, oděv a rukavice mimo pohyblivé části. Volné oblečení, šperky, nebo dlouhé vlasy mohou být zachyceny v pohyblivých částech.

7. Pokud jsou k dispozici zařízení pro připojení zařízení na odsávání a sběr prachu, ujistěte se, že jsou připojené a správně používány. Použití prachu může snížit nebezpečí související s prachem.

8. Nedovolte, aby vám znalosti získané častým používáním nástrojů ulehčily ignorovat zásady bezpečnosti nástrojů. Nedbalé jednání může během zlomku způsobit vážné zranění.

**VAROVÁNÍ!** Zařízení se používá pro vnitřní práce. I přes uposlechnutí všech bezpečnostních pokynů, používání ochranných opatření a dalších ochranných opatření, vždy existuje riziko zbytkového zranění při práci.

## **Použití a péče o nářadí**

1. Pomocí svorek, nebo jiným praktickým způsobem připevněte a podepřete obrobek ke stabilní plošině. Držení obrobku rukou nebo na těle je nestabilní a může vést ke ztrátě kontroly.

2. Netlačte na nástroj silou. Použijte správný nástroj pro vaši aplikaci. Správný nástroj bude dělat svou práci lépe a bezpečněji v poměru, pro který je určen.

3. Nepoužívejte nářadí, pokud se spínač nemůže zapnout nebo vypnout. Jakýkoli nástroj, který nelze ovládat spínačem, je nebezpečný a musí být před použitím opraven.

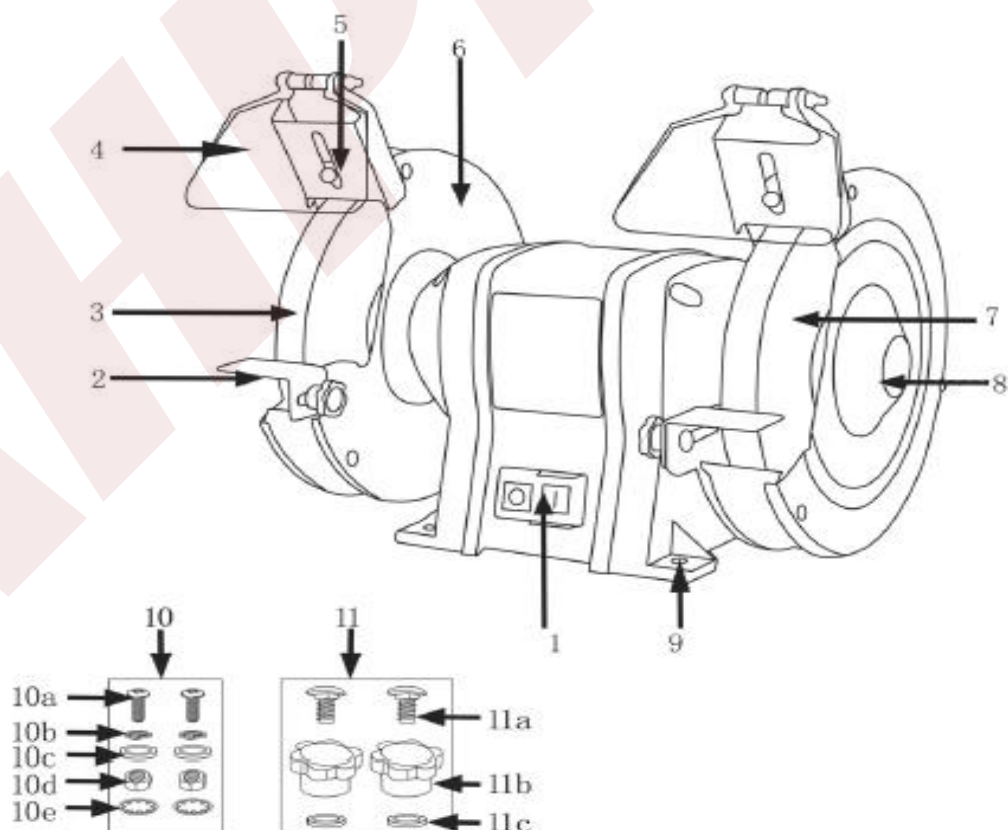
4. Před prováděním jakýchkoli úprav a výměny odpojte zástrčku ze zdroje napájení. Taková preventivní bezpečnostní opatření mohou snížit riziko náhodného spuštění nástroje.
5. Nečinné nástroje skladujte mimo dosah dětí a jiných neškolených osob. Nástroje jsou nebezpečné v rukou netrénovaných uživatelů.
6. Pečlivě udržujte nástroje. Řezné nástroje udržujte ostré a čisté. U správně udržovaných nástrojů s ostrými břity je méně pravděpodobné, že by se mohly svázat a snadněji se ovládají.
7. Zkontrolujte, zda nejsou vychýlené nebo zaseknuté pohyblivé části, zda nejsou poškozené. Mnoho nehod je způsobeno špatně udržovanými nástroji.
8. Používejte pouze příslušenství doporučené výrobcem pro váš model. Příslušenství, které může být vhodné pro jeden nástroj, může být při použití nebezpečné pro jiný nástroj.

## **Servis**

1. Servis a opravy by měly být prováděny kvalifikovanými technikami. Údržbářské činnosti prováděné nekvalifikovanou osobou mohou přispět k riziku zranění.
2. Během opravy používejte pouze identické náhradní díly. Postupujte podle pokynů v této příručce v kapitole „Údržba“. Použití neautorizovaných dílů, nebo nedodržení pokynů, jejichž údržba může mít za následek riziko úrazu elektrickým proudem.

## **Funkce**

Předpokládané použití zahrnuje broušení dvojitého brusku na suché kovy (např. Ostření vrtáků), odstranění nerovností kovových částí a ostření. Před použitím si prosím přečtěte hlavní prvky tohoto nástroje.



1. Tlačítko zapnutí / vypnutí
2. Podpora pracovního kusu
3. Brusný kotouč (hrubý)
4. Prohlížecké okno
5. Ochrana před jiskrami
6. Kryt kola

7. Brusný disk (jemný)
8. Napínací příruba
9. Otvory pro montáž na desku
10. Průhledová montážní sada
  - a. šroub
  - b. Snapování
  - c. Šroub
  - d. matice
  - e. podložka na zuby
11. Sada pro připevnění podpěry dílu
  - a. Čtvercový šroub
  - b. Podložka

## **Shromáždění**

Nepřipojujte k napájecímu zdroji, dokud není sestavení dokončeno. Nedodržení může vést k náhodnému nastartování a možnému zranění.

### **Zajištění dvojité brusky**

TIP: Materiál potřebný k namontování dvojité brusky není součástí dodávky. Ohledně vhodného montážního materiálu se obraťte na svého prodejce.

Dvojitá bruska by měla být přišroubována na stabilní povrch, aby se zajistilo bezpečnému broušení. K tomu použijte čtyři otvory na nožičkách přístroje (9). Doporučujeme zajistit držák brusky na rohu pracovního stolu. Při rozhodování o tom, kam jej připevnit, se ujistěte, že je kolem něj dostatek místa na práci, např. dostatek prostoru pro pohyb paží.

TIP: Čtyři gumové nožičky na spodní straně nožiček spotřebiče lze ponechat na tlumení hluku.

1. Nejprve vyvrtejte čtyři otvory. Pomocí nožiček přístroje (9) označte vyvrtané otvory. Umístěte dvojitou brusku do požadované polohy a vložte do ní razník.
2. Umístěte dvojitou brusku na jednu stranu a nyní vyvrtejte čtyři otvory vhodným vrtákem.
3. Nyní umístěte dvojitou brusku na místo a zajistěte ji příslušnými šrouby a podložky (obr.1).

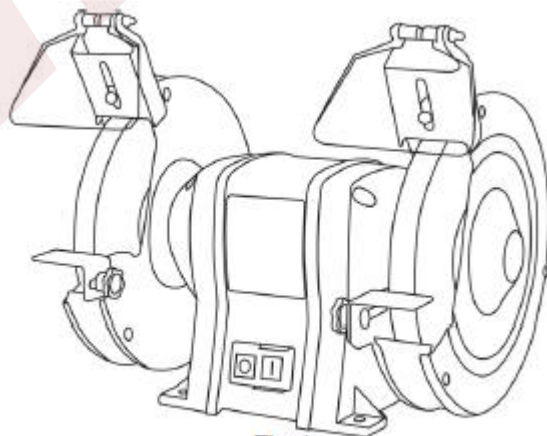


Fig.1



### Varování

Dvojitou brusku nikdy nepoužívejte nepřípojenou! Spotřebič by měl být pouze používán při stání!  
Před použitím dvojitou brusku zajistěte



### Přípevnění okénka

#### Varování

Je zásadní, abyste předtím odpojili elektrické nářadí ze zásuvky práce na elektrickém nástroji (např. přeprava, montáž, úpravy, čištění a údržba)!



Před použitím musí být přípevněna průhledová okénka (4) s deflektory jisker (5). Použijte montážní sadu (10) k přípevnění.

1. Zarovnejte štěrbinu na deflektoru jisker (5) s otvorem v horní části krytu kola (6).
2. Vložte pojistný kroužek (10b) a podložku (10c) na šroub (10a).
3. Zašroubujte šroub (10a) štěrbinou deflektoru jisker (5) a otvorem v horní části krytu kola (6) (obr.2).
4. Šroub (10a) zajistěte podložkou (10e) a maticí (10d).

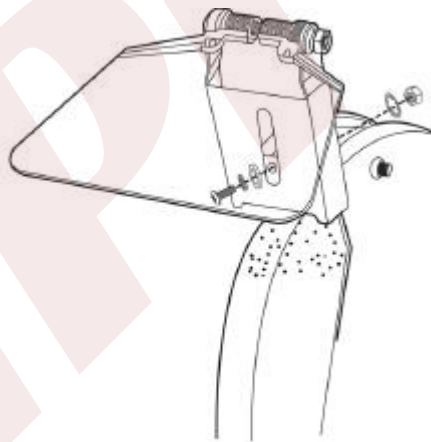


Fig.2

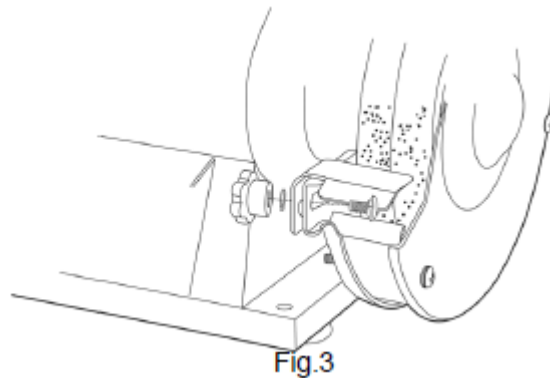
5. Opakuje kroky 1 až 4 pro dvě zobrazovací okna.

### Montáž podpěry obrobku

Před použitím musí být držák obrobku (2) přípevněn na obou stranách dvojitě brusky. K upevnění použijte montážní sadu (11).

1. Přidržte držák obrobku (2) proti kolejnici na krytu kola. Ujistěte se, že práce podpora kusu směřuje správným směrem. Šikmý roh by měl směřovat od dvojitě brusky (obr.3).
2. Protáhněte šroub (11a) štěrbinou v kolejnici a podpěrou obrobku.
3. Na konec šroubu z druhé strany nasadte podložku (11c).

4. Zajistěte šroub (11a) pojistnou maticí (11b).
5. Opakujte kroky 1 až 4 na druhé straně pro podporu obrobku.



## **Brusné kotouče**

### **Obecná rada:**

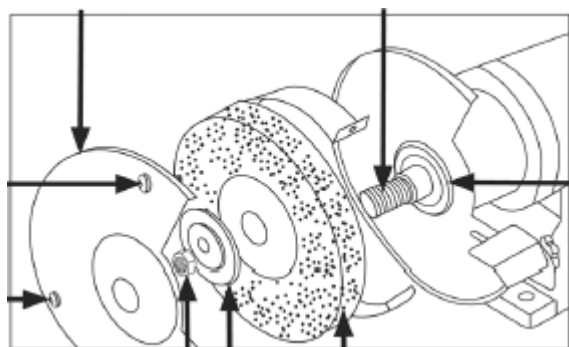
1. Používejte pouze brusné kotouče, které mají údaje o výrobci, typu upevnění, rozměry a povolený počet otáček v min. nebo obvodové rychlosti v m/s.
2. Vezměte prosím na vědomí, že max. rychlost brusných kotoučů musí být vyšší než max. rychlost elektrického nářadí.
3. Brusné kotouče skladujte na suchém místě při co nejstálejší teplotě.
4. Ujistěte se, že rozměry brusného kotouče odpovídají brusce - viz Technické údaje.
5. Před použitím disků zkontrolujte. Nepoužívejte žádné rozbité, prasklé nebo poškozené brusné kotouče.
6. Nepoužívejte žádné samostatné redukce nebo adaptéry k výrobě brusných kotoučů s většími otvory.

### **Výměna:**

#### **Varování**

Je zásadně nutné odpojit nářadí od síťové zásuvky (např. před prací na elektrickém nářadí (např. přeprava, montáž, úpravy, čištění a údržba)!

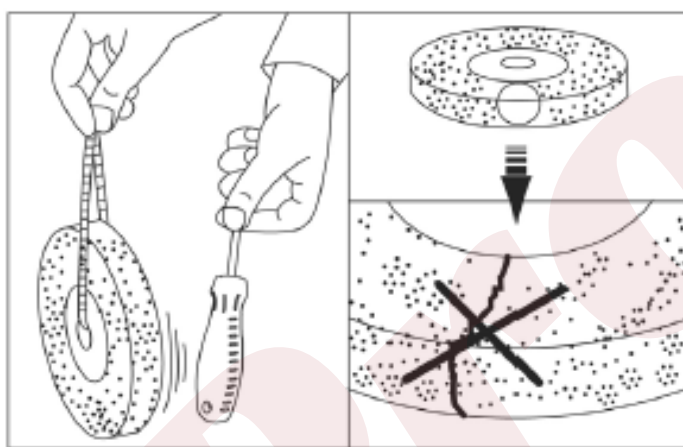
1. Demontujte průhledové okénko (4) s deflektorem jisker (5) a vnějším krytem kola (6). Kryt kola lze odstranit odstraněním tří šroubů na vnější straně pomocí a Šroubovák (Obr. 4).
2. Pomocí 19 mm klíče s otevřenou čelistí uvolněte vnitřní nastavovací matici. Demontujte matici a napínací přírubu (8).





TIP: Šrouby, podložky, matice atd. Opatrně položte na jednu stranu a snadno na dosah zabraňte ztracení dílů a abyste k nim po připojení nového měli rychlý přístup.

3. Nyní vyjměte opotřebený brusný kotouč z vřetena.
4. Umístěte nový brusný kotouč na vřeteno. Předtím se ujistěte, že brusný kotouč je nepoškozený a že splňuje technické požadavky této dvojité brusky. Provedte zvukový test. Bezchybné brusné kotouče vydají jasný zvuk při jemném nárazu a plastové kladivo (nebo kus dřeva) (obr.5).
5. Nasadte napínací přírubu (8) zpět na vřeteno a zajistěte ji stavěcí maticí.
6. Nasadte zpět kryt kola na dvojitou brusku. Při tom se ujistěte, že je otevřený a strana směřuje správným směrem. Měl by směřovat dopředu. Dobře utáhněte všechny šrouby.
7. Znovu připevněte průhledové okénko s deflektorem jisker na dvojitou brusku.



TIP: K utažení brusných kotoučů použijte pouze přírubové příruby stejné velikosti a tvaru. The mezivrstva mezi napínací přírubou a brusným kotoučem musí sestávat z pružného materiálu materiál, např. guma, měkká lepenka atd.

#### **Varování**

Nepoužívejte žádné deformované nebo poškozené brusné kotouče. Můžete si je všimnout vibracemi při používání!

#### **Úkon**

1. Zkontrolujte elektrické nářadí, kabel, zástrčku a příslušenství, zda nejsou poškozené.
2. Elektrické nářadí za žádných okolností nepoužívejte, pokud je viditelně poškozené.
3. Noste vždy vhodný oděv a ochranné prostředky.
4. Ujistěte se, že v nebo na elektrickém nářadí nejsou žádné montážní nebo seřizovací nástroje.
5. Zajistěte, aby byly potřebné řezné/pomocné nástroje správně namontovány.
6. Zkontrolujte, zda je nářadí vypnuté. Pokud se chystáte použít, vždy přepněte tlačítko Zapnuto / Vypnuto do polohy nejprve do vypnuté polohy.





7. Před použitím zkontrolujte, zda napětí zobrazené na štítku odpovídá síti napětí a elektrické nářadí je vybaveno správnou zástrčkou.

8. Zasuňte zástrčku do správně nainstalované zásuvky.

9. Vaše elektrické nářadí je nyní připraveno k použití.

#### Zacházení

#### Nastavení zorných okének pomocí deflektorů jisker a podpory obrobku

#### Varování

Je zásadní, abyste předtím odpojili elektrické nářadí od elektrické zásuvky práce na elektrickém nástroji (např. přeprava, montáž, úpravy, čištění a údržba)!

Vždy držák obrobku (2) a usměrňovač jisker (5) umístěte co nejbližší k brusné kotouče (3 a 7). Protože se brusné kotouče časem opotřebovávají, pravidelně kontrolujte vzdálenost a podle potřeby upravte.

Nepřekračujte následující vzdálenosti:

Podpora obrobku - brusný kotouč max. 2 mm

Jiskrový deflektor - brusný kotouč max. 2 mm

#### Zobrazení okna s deflektory jisker:

1. Jemně povolte matici (10a) pro seřízení.
2. Podle potřeby posuňte deflektor jisker (5) nahoru nebo dolů.
3. Jednou rukou přidržíte jiskrový deflektor (5) na místě a znovu utáhněte matici (10a).
4. Podle potřeby sklopte okénka nahoru (4) nebo dolů. Měla by být nastavena zobrazovací okna tak, aby odrazil odletující jiskry a třísky (obr.6).

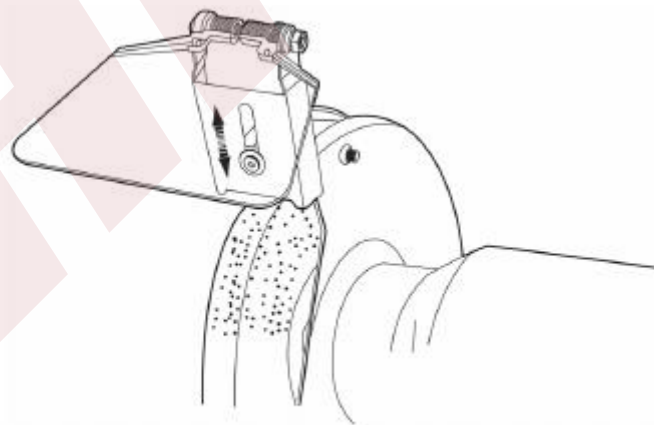


Fig.6

## **Podpora obrobku:**

1. Jemně povolte matici (11b) pro seřízení.
2. Podle potřeby posuňte podpěru obrobku (2) dozadu nebo dopředu.
3. Znovu utáhněte pojistnou matici (11b).

TIP: Pravidelně kontrolujte pevné usazení deflektoru jisker (5) a podpěry obrobku (2). Vždy se ujistěte, že jsou připevněny bezpečně a správně. Utáhněte šrouby, když nezbytné, aby se zabránilo neúmyslnému sklouznutí.

## **Tlačítko zapnutí/vypnutí**

Tlačítko zapnutí / vypnutí (1) je vybaveno plastovým krytem, který zabraňuje poškození jisker a třísek přepínač. Neodstraňujte tento plastový kryt!

1. Zapněte dvojitou brusku nastavením tlačítka Zap/Vyp (1) na „I“.
2. Dvojitou brusku nechejte několik sekund běžet na volnoběh, dokud brusné kotouče (3 a 7) dosáhli své plné rychlosti.
3. Vypněte vypínačem (1) na „0“.

## **Broušení**

### **Nůžky:**

1. V případě potřeby nůžky rozeberte. To umožní snadnější broušení nožů a bezpečně.
2. Jemně bruste pouze řezným rohem. Postupujte od široké vnitřní části čepele ven.

### **Řezací čepel:**

Brousit oběma vnějšími rohy nože. Postupujte od široké vnitřní části čepele ven.

### **Odstraňování problémů**

Problém	Možná příčina	Řešení
1. Elektrické nářadí se nespustí	<ol style="list-style-type: none"><li>1. Je přerušeno napájení</li><li>2. Napájecí kabel nebo zástrčka chyba</li><li>3. Zapnutá jiná elektrická závada elektrické nářadí</li></ol>	<ol style="list-style-type: none"><li>1. Zkontrolujte napájení pomocí připojení dalšího napájení nástroj</li><li>2. Nechte zkontrolovat</li><li>3. Nechte zkontrolovat</li></ol>
2. Elektrické nářadí nefunguje na plný výkon	<ol style="list-style-type: none"><li>1. Prodlužovací kabel je příliš dlouhý a / nebo průřezy příliš malé</li><li>2. Napájení (např. napětí generátoru) příliš nízké</li></ol>	<ol style="list-style-type: none"><li>1. Použijte prodlužovací kabel vhodnou délku a / nebo dostatečný průřez</li><li>2. Připojte elektrické nářadí k jiný zdroj energie</li></ol>
3. Nedostatečné broušení	<ol style="list-style-type: none"><li>1. Opotřeбенý brusný kotouč</li><li>2. Nevhodný brusný kotouč použitý</li></ol>	<ol style="list-style-type: none"><li>1. Vyměňte brusný kotouč s novým</li><li>2. Vyměňte brusný kotouč s vhodným</li></ol>

## Doplňěk

1. Prohlížení oken s deflektory jisker ----- 2 sady
2. Sada pro připevnění okna ----- 2 sady
3. Podpora obrobku ----- 2ks
4. Upevnění podpěry obrobku ----- 2 sady
5. Návod k použití ----- 1ks



POZOR! Tento výrobek byl označen symbolem týkajícím se odstraňování elektrických a elektronický odpad. To znamená, že s tímto výrobkem nesmí být zahozeno domácího odpadu, ale musí být vrácen do systému sběru, který odpovídá evropské směrnici WEEE. Obratě se na místní úřady nebo zásoby pro radu ohledně recyklace. Poté bude recyklován nebo demontován za účelem snížit dopad na životní prostředí. Elektrická a elektronická zařízení mohou být nebezpečné pro životní prostředí a pro lidské zdraví, protože obsahují nebezpečné přísady.

**V případě potřeby reklamace prosím kontaktujte svého prodejce!**

Dovozce: AHProfi s.r.o., Letkovská 38, 32600 Plzeň

Výrobce: NINGBO GENIN INDUSTRIAL PTE. LTD, 2 VENTURE DRIVE #11-31 VISION EXCHANGE SINGAPORE 608526