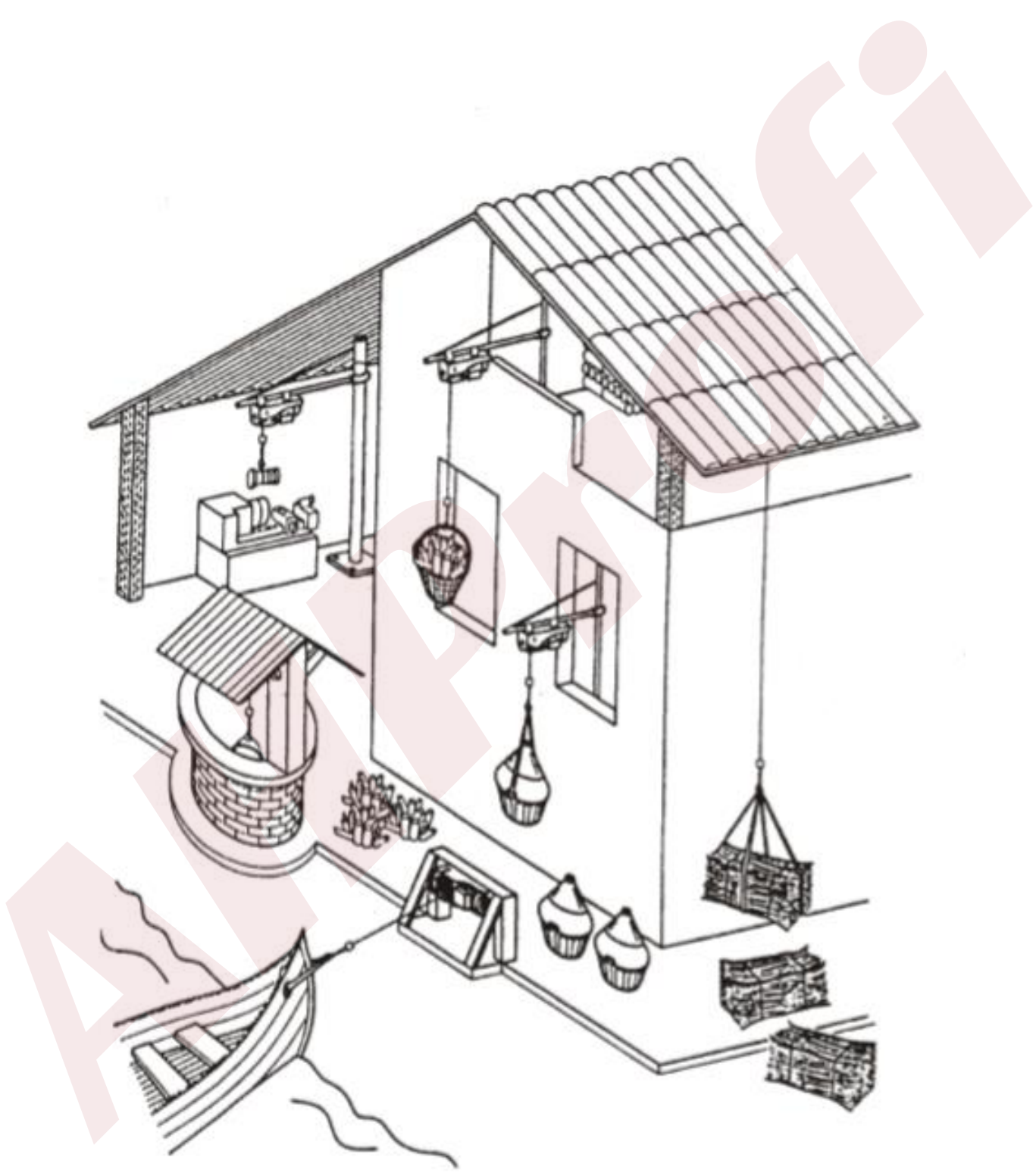


Elektrický lanový naviják 930 W, 250/500 kg

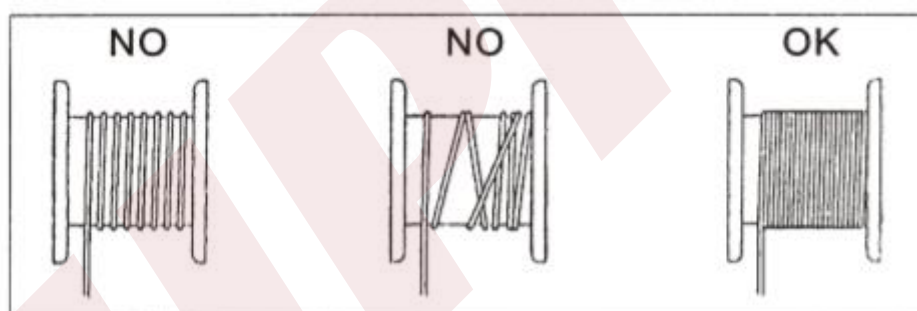




OBECNÁ BEZPEČNOSTNÍ PRAVIDLA

VAROVÁNÍ! Před použitím tohoto elektrického nářadí si pečlivě přečtěte níže uvedená obecná bezpečnostní pravidla.

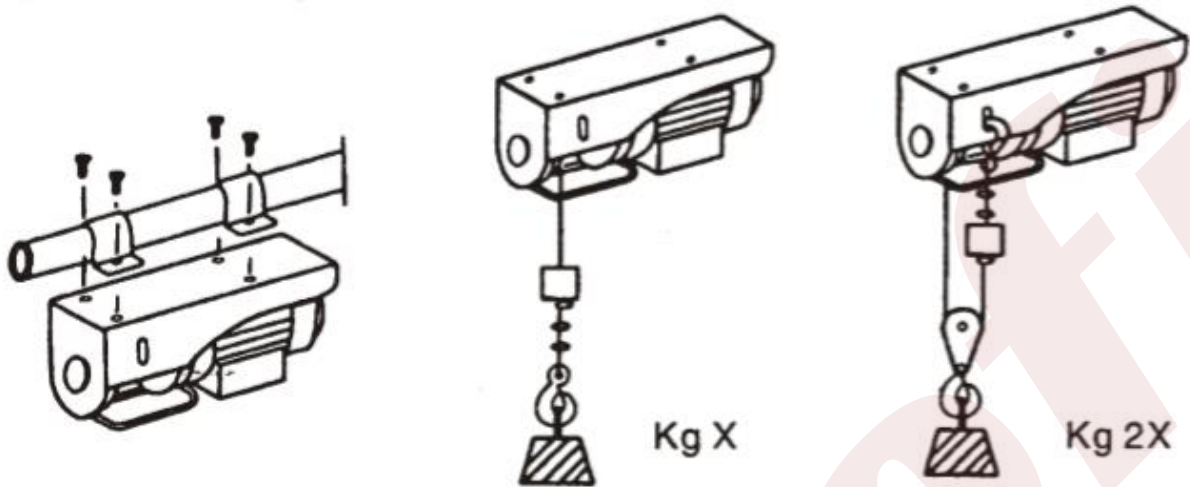
- 1) Vaše zásuvky musí vyhovovat bezpečnostním pravidlům v případě, že vaše zásuvky nejsou vhodné, měly by být prověřeny zkušeným elektrikářem.
- 2) Vaše zásuvka musí být naprosto uzemněna a váš elektrický systém musí být dodáván s bezpečnostní ochranou proti výpadku proudu.
- 3) Když je stroj v provozu bez dohledu, dávejte pozor, aby se k němu nemohly dostat děti.
- 4) Nevytahujte zástrčku tahem za elektrický kabel.
- 5) Stroj musí být chráněn před mrazem a nízkými teplotami.
- 6) V případě, že stroj nemůže zvednout břemeno, ndržte stisknuté tlačítko zvedání: to znamená, že břemeno překračuje maximální kapacitu stroje.
- 7) Stroj nesmí být při provozu nebo při připojení k elektrické síti rozebrán, nebo opravován.
- 8) Stroj nesmí být provozován, když prší nebo je bouřka.
- 9) Nestůjte pod zvednutými váhami.
- 10) Před zahájením práce se ujistěte, že je ocelový kabel správně navinut kolem cívky, a že stoupání odpovídá průměru kabelu.



- 11) DODRŽUJTE MAXIMÁLNÍ ZATÍŽENÍ UVEDENÉ NA ZVEDÁKU, NIKOLI NA HÁKU.
- 12) Nechejte kolem cívky nejméně tři otáčky kabelu, aby kabelový konektor nebyl pod napětím.
- 13) Chcete-li se vyhnout jakémukoli nebezpečí, nenavíjejte kolem cívky více než 15m kabelu.
- 14) V případě opotřebení ocelového kabelu je možné jej vyměnit pouze za kabel se stejnými vlastnostmi. Najdete jej ve všech autorizovaných servisech.
- 15) Před zahájením práce zkontrolujte, zda jsou spínače v dobrém provozním stavu.
- 16) V případě, že se zvedák zastaví během spouštění nákladu, je normální, že zatížení klesá o několik centimetrů více kvůli setrvačnosti.
- 17) **POZOR!! ELEKTROMOTOR KLDKOSTROJE NENÍ DODÁVÁN S ŽÁDNOU POJITSKOU PROTI PŘETÍŽENÍ (ABY NEDOŠLO K NEOČEKÁVANÉMU A NECHTĚNÉMU RESTARTU), PROTO POKUD NEJSTE SCHOPNI ZVEDNOUT BŘEMENO, NECHTE MOTOR VYCHLADNOUT.**

MONTÁŽ

Zdvhací zařízení je vybaveno speciálně navrženým závěsným systémem, který umožňuje držet trubkový box.



Zkontrolujte, zda funkce zásuvky (volt-hertz) odpovídají funkcím uvedeným na desce stroje, poté můžete zasunout zástrčku. V případě potřeby prodloužení kabelu je naprosto důležité respektovat data tabulky.

Délka prodloužení	Sekce elektrického kabelu
Až do 20m	1,5mm
Mezi 20 a 50	2,5mm

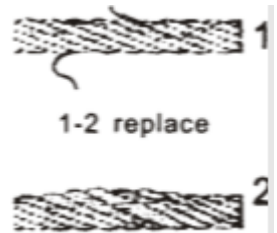
ÚDRŽBA

Pravidelně KONTROLUJTE, zda je ocelový kabel v dobrém stavu.

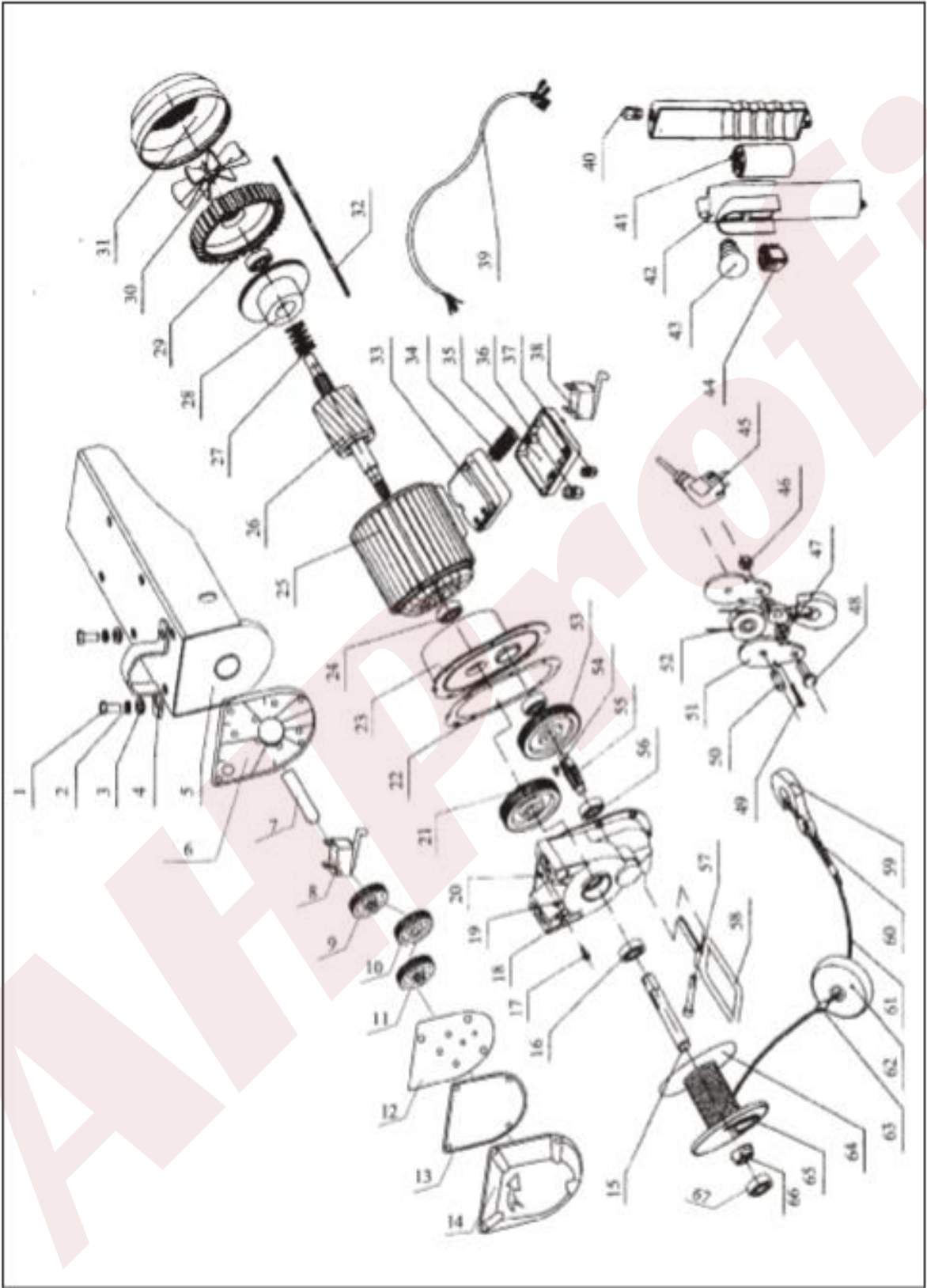
ZKONTROLUJTE, zda jsou šrouby zajišťující podhlavníky a redukční převody dobře utaženy.

ZKONTROLUJTE stav a dotažení matic zajišťujících ocelové kabelové svorky.

Pravidelně KONTROLUJTE, zda jsou spínač zastavení motoru a spínač tlačítka v dobrém provozním stavu.



Technická data	P805625	
Nosnost	250kg	500kg
Výška zdvihu	12m	6m
Rychlost zdvihu	10m/min	5m/min
Délka kabelu	12m-	
Průměr kabelu	4.0mm	
Odporový kabel	>1250kg	
Servis	S3 20%-10min	
Síťové napětí	220-240V~50/60Hz	
Výkon motoru	P ₁ 930W	



No	Description	No.	Description
1	Hexagon bolt	35	Terminal cover
2	Spring washer	36	Holding fixture
3	Flat washer	37	Holding fixture
4	Fixing ring	38	Safety switch
5	Support structure	39	Cable
6	Motherboard	40	Holding fixture
7	Transmission shaft	41	Capacitor
8	Safety switch	42	Handle
9	Gearwheel	43	Emergency stop switch
10	Gearwheel	44	Switch
11	Gearwheel	45	Plug cord
12	Setting plate	46	Locknut
13	Gasket seal	47	Hook washer
14	Switch capsule	48	Hexagon bolt
15	Rope roll shaft	49	Hexagon bolt
16	Bearing	50	Pulley shaft
17	Hexagon fillister head screw	51	Splint
18	Gearcase	52	Pulley
19	Spring washer	53	Gearwheel
20	Flat washer	54	Flat key
21	Gearwheel	55	Gear shaft
22	Cushion board	56	Bearing
23	Front cover	57	Hexagon fillister head screw
24	Bearing	58	Limiter
25	Motor	59	Hook
26	Rotor	60	Rope thimble
27	Brake spring	61	Wire rope
28	Brake component	62	Block
29	Back end cover	63	Aluminum pipe
30	Fan blade	64	Rope roll
31	Fan cover	65	Wedge
32	Hexagon bolt	66	Bushing
33	Junction box	67	Bearing
34	Wiring terminal		

V případě potřeby reklamace prosím kontaktujte svého prodejce!

Dovozce: AHProfi s.r.o., Letkovská 38, 32600 Plzeň

Výrobce: NINGBO GENIN INDUSTRIAL PTE. LTD, 2 VENTURE DRIVE #11-31 VISION EXCHANGE SINGAPORE 608526