

## Nabíječka autobaterií 12 V



## Nabíječka baterií

12V automatická přenosná nabíječka akumulátorů, napájení 220V. Aby bylo zaručeno bezpečné a správné používání nabíječky, je nutné si před použitím pozorně přečíst tyto příložené pokyny.

**Typy akumulátorů:** Tato nabíječka akumulátorů je určena k nabíjení bezúdržbových olovených akumulátorů.

**Upozornění:** Vyvarujte se znečištění pokožky nebo oděvů elektrolytem: Je to silně kyselá kapalina, která může způsobit popáleniny. Pokud se u vás vyskytne jakékoli zbarvení kůže nebo oděvů, je nutné obarvené místo omýt tekoucí vodou. Při nabíjení akumulátorů se uvolňují škodlivé páry. Je zakázáno používat otevřený plamen v blízkosti akumulátoru a místnost by měla být během nabíjení akumulátoru řádně odvětrána. Před nabíjením akumulátoru je nutné uvolnit víčka jednotlivých článků. Nabíječka je určena pro použití v interiérech.

**Skladování:** Nabíječku akumulátorů skladujte vždy na suchém místě, aby vlhkost nemohla poškodit transformátor. Nabíječka akumulátorů byla vyrobena výhradně pro použití v interiérech. Pokud dojde k poškození napájecího kabelu nabíječky akumulátorů, nepoužívejte nabíječku. Je nutné ji nechat opravit v servisu.

**Návod k použití:** Před nabíjením odpojte a vyjměte akumulátor z vozidla. Jinak by se elektronický systém nainstalovaný ve vozidle mohl poškodit kvůli očekávanému výskytu špiček napětí!

1. Odstraňte víčka akumulátoru a zkontrolujte hladinu elektrolytu. V případě potřeby doplňte destilovanou vodu (podle dokumentace nabitého akumulátoru).
2. Aby nedošlo k rozstříkávání kyselin během nabíjení, vraťte krytky zpět (avšak namontujte je).

Pouze pro model 8Amp:

- Nastavte hodnoty na nabíječce podle typu akumulátoru (6 / 12V).
  - Nastavte rychlost nabíjení:
  - Pomalé - ohleduplné rychlé nabíjení (doporučeno).
  - Rychlé – rychlé nabíjení
3. Připojte červený terminál k + pólu akumulátoru a černý k - pólu.
  4. Připojte napájecí kabel do 220V zásuvky, nabíječka začne nabíjet akumulátor. Jedná se o automatickou nabíječku, nabíjecí proud se automaticky upraví podle potřeby. Použitý nabíjecí proud je indikován ampérmetrem zabudovaným v nabíječce. Pokud je akumulátor vybitý, nabíjecí proud je vysoký a jeho hodnota pak postupně klesá v závislosti na úrovni nabití akumulátoru během nabíjení. Pokud nabíjecí proud klesne na úroveň blížíící se nule, je akumulátor nabitý.

Nesprávné připojení pólů nebo zkratování vede k přerušení pojistky (zásuvka pro pojistku je umístěna vpředu). Odstraňte chybné připojení nebo zkrat a vyměňte pojistku za novou. Používejte vždy pojistku se stejnými hodnotami jako původní! Nabíječka se

automaticky vypne v případě přetížení nebo přehřátí (je vybavena vnitřní tepelnou pojistkou). Nabíječka se automaticky zapne po dostatečném ochlazení.

Nejprve odpojte napájecí kabel ze zásuvky a po úplném nabití akumulátoru odpojte nabíječku od akumulátoru. Řádně utáhněte uzávěry akumulátoru. Vyčistěte kontakty před opětovným připojením akumulátoru k vozidlu.

#### Varování:

- Přečtěte si pozorně návod k použití.
- Nabíječka je určena pouze pro nabíjení olověných akumulátorů.
- Připojte nejprve akumulátor a teprve potom nabíječku do sítě 220V.
- Výbušné plyny se uvolňují – při manipulaci nepoužívejte otevřený plamen.
- Během nabíjení zajistěte řádné větrání.
- Během nabíjení nekuřte.
- Nabíječka je určena pouze pro použití v interiérech.
- Chraňte před vlhkostí. Uchovávejte mimo dosah dětí.
- Neotevírejte nabíječku. Nezkracujte kabely.
- Pokud je kryt nebo kabel nabíječky poškozen, produkt se nesmí používat.
- Při nabíjení elektrickým proudem dodržujte zásady bezpečné práce.

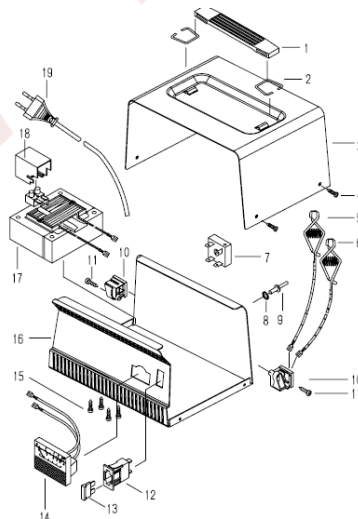
#### Technické údaje:

Pro akumulátory: 12V 26-200Ah

Jmenovitý vstup: 220V – 240V ~ 50-60Hz

Jmenovitý výstup: 12V = 8A vzduch / 12 A<sub>ef</sub>

Stupeň ochrany: IP 20



No	Name	No	Name
1	Carrying handle	19	Cord plug
2	Buckling ring		
3	Machine base cap		
4	Special screw		
5	Charging clip(-)		
6	Charging clip(+)		
7	Rectifier		
8	Lock washer		
9	Drawing-core rivet		
10	Cord clip		
11	Self-tapping screw		
12	Fuse holder		
13	Fuse		
14	Amperemeter		
15	Self-tapping screw		
16	Machine base		
17	Transformer		
18	Outside shell		

**V případě potřeby reklamace prosím kontaktujte svého prodejce!**

Dovozce: AHProfi s.r.o., Letkovská 38 32600

Výrobce: NINGBO GENIN INDUSTRIAL PTE. LTD, 2 VENTURE DRIVE #11-31 VISION EXCHANGE SINGAPORE 608526