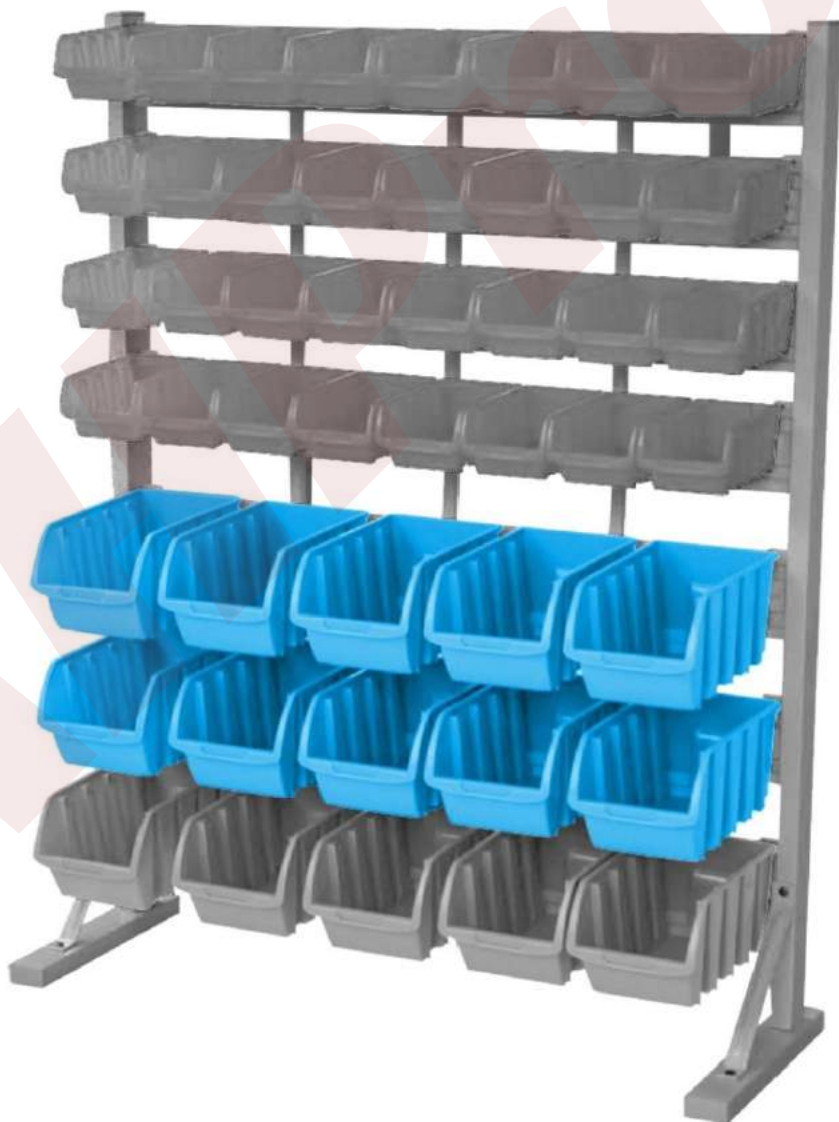


Návod k obsluze a bezpečnostní pokyny

Uschovejte tento návod Tento návod si uschovejte pro bezpečnostní upozornění a opatření, montáž, provoz, kontrolu údržbu a čištění. Napište sériové číslo produktu do zadní části příručky poblíž montážního diagramu (nebo měsíc a rok nákupu, pokud produkt nemá žádné číslo).
Uschovejte tento návod a účtenku na bezpečném a suchém místě pro budoucí použití

Kovový regál s plastovými boxy



SBRF3447

Specifikace

Celkově sestaveno Rozměry stojanu	108 cm V x 90 cm Š x 31 cm H
Rozměry malého koše	Rozměry 10 x 15 x 7,6 cm
Rozměry velkého koše	15 x 22,8 x 12,7 cm
Maximální nosnost	Celková nosnost stojanu na díly: 85,5 kg Velký koš: 2,5 kg každý Malý koš: 1,5 kg každý

DŮLEŽITÉ BEZPEČNOSTNÍ INFORMACE

Montážní opatření

- Sestavte pouze podle tohoto návodu.
Nesprávná montáž může způsobit nebezpečí.
- Při montáži používejte ochranné brýle schválené ANSI a odolné pracovní rukavice.
- Udržujte montážní prostor čistý a dobře osvětlený.
- Během montáže držte kolemostojící mimo oblast.
- Nemontujte, jste-li unavení nebo pod vlivem alkoholu, drog nebo léků.
- Hmotnostní kapacita a další možnosti produktu platí pouze pro řádně a kompletně smontovaný produkt.
- Buďte ve střehu. Sledujte, co jste dělat a používat zdravý rozum při montáži a používání tohoto výrobku.
- Při montáži se řádně oblečte. Nenoste volné oblečení nebo šperky. Obsahuje dlouhé vlasy.
- Nepřesahujte. Vždy udržujte správný postoj a rovnováhu.

Používejte bezpečnostní opatření

- Tento výrobek není hračka. Nedovolte dětem, aby si s tímto předmětem nebo v jeho blízkosti hrály.
- Používejte pouze k určenému účelu.
- Před každým použitím zkontrolujte; nepoužívejte, pokud jsou části uvolněné nebo poškozené.
- Nepřekračujte uvedenou nosnost.
- Udržujte štítky produktů a jmenovky.
Tyto obsahují důležité bezpečnostní informace. Pokud je nečitelný nebo chybí, požádejte o výměnu Harbour Freight Tools.
- Netlačte na výrobek násilím. Použijte správný produkt pro vaši aplikaci. Správný produkt bude dělat svou práci lépe a bezpečněji při rychlosti, pro kterou byl navržen. Výrobek netlačte násilím a nepoužívejte jej k účelu, pro který není určen.
- Umístěte stojan na díly mimo dosah dětí a další neškolené osoby. Stojan na díly je navržen tak, aby pojal malé díly, které mohou malé děti snadno spolknout. Udržujte děti mimo dosah.
- O tento výrobek pečujte.
- Používejte pouze příslušenství doporučené výrobcem pro váš model. Příslušenství, které může být vhodné pro jeden produkt, se může stát nebezpečným, když je použito na jiném produktu.
- Používejte na rovném, rovném povrchu schopném podporující stojan na díly a jeho obsah.
- Zatěžujte hardware rovnoměrně. Tolik jako Je to možné, rovnoměrně rozložte hmotnost všech materiálů uložených v tomto stojanu na díly.
- Nepoužívejte tento stojan na díly jako nášlapnou stoličku nebo žebřík. Nikdy nesedejte, nestůjte ani nelezte na tento stojan na díly.
- Nepřetěžujte ani nestohujte tento stojan na díly.
Přetížení může poškodit koše a může vést k převrácení a zranění osob. Nadměrné stohování může způsobit, že nástroje nebo jiné předměty sklouznou nebo spadnou ze stojanu na díly a může dojít k poškození nástrojů a/nebo zranění osob.



USCHOVEJTE TYTO POKYNY.

Montážní návod



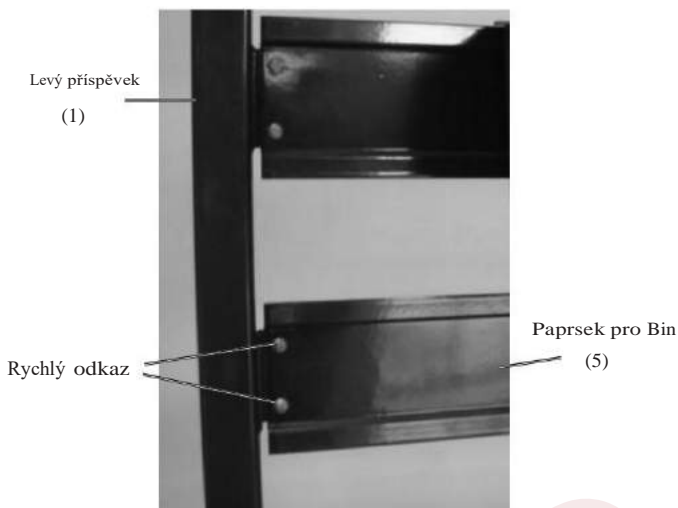
Před nastavením nebo použitím tohoto produktu si přečtěte CELÉ DŮLEŽITÉ BEZPEČNOSTNÍ INFORMACE na začátku tohoto dokumentu, včetně veškerého textu pod nadpisy v něm.

Poznámka: Další informace týkající se dílů uvedených na následujících stránkách naleznete v části Seznam dílů a schéma sestavy na straně 6.

1. Připojte konce nosníku (5) k levému sloupku (1) a

Pravý sloupek (9) s rychloupínacími konci na obou koncích nosník (5), použijte gumové kladivo (není součástí dodávky) pevně zamknout.

(Viz obrázek A.)

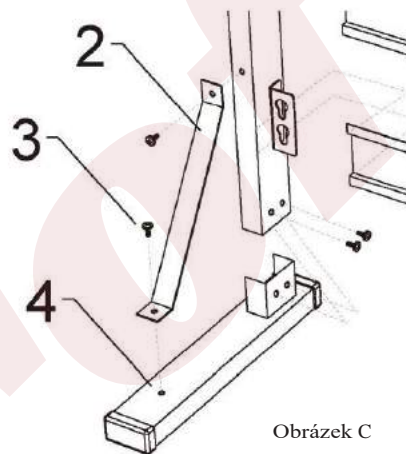


Obrázek A

3. Připevněte všechny 3 nosné tyče (6) k nosníku (5)

4. Zajistěte sloupky (1), (9) k nohám (4), (7) pomocí šroubů (3) (Uvědomte si směr)

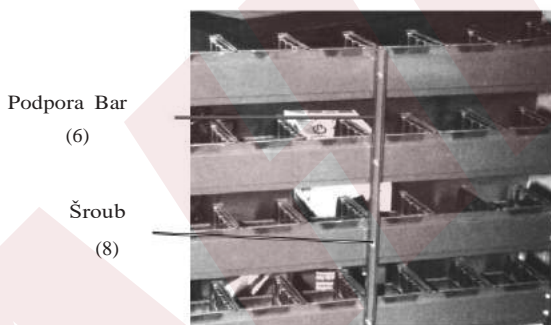
5. Upevněte rohovou podporu (2) k nohám (4), (7) a Sloupky (1), (9) se šroubem (3). (Viz obrázek C.)



Obrázek C

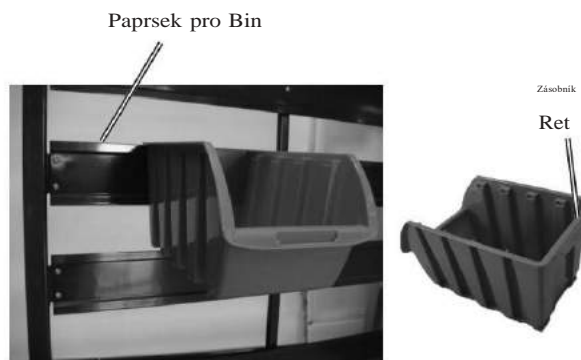
2. Připevněte závěsnou nosnou tyč (6) do středu nosníku pro zásobník (5). Zajistěte šrouby (8).

(Viz obrázek B.)



Obrázek B

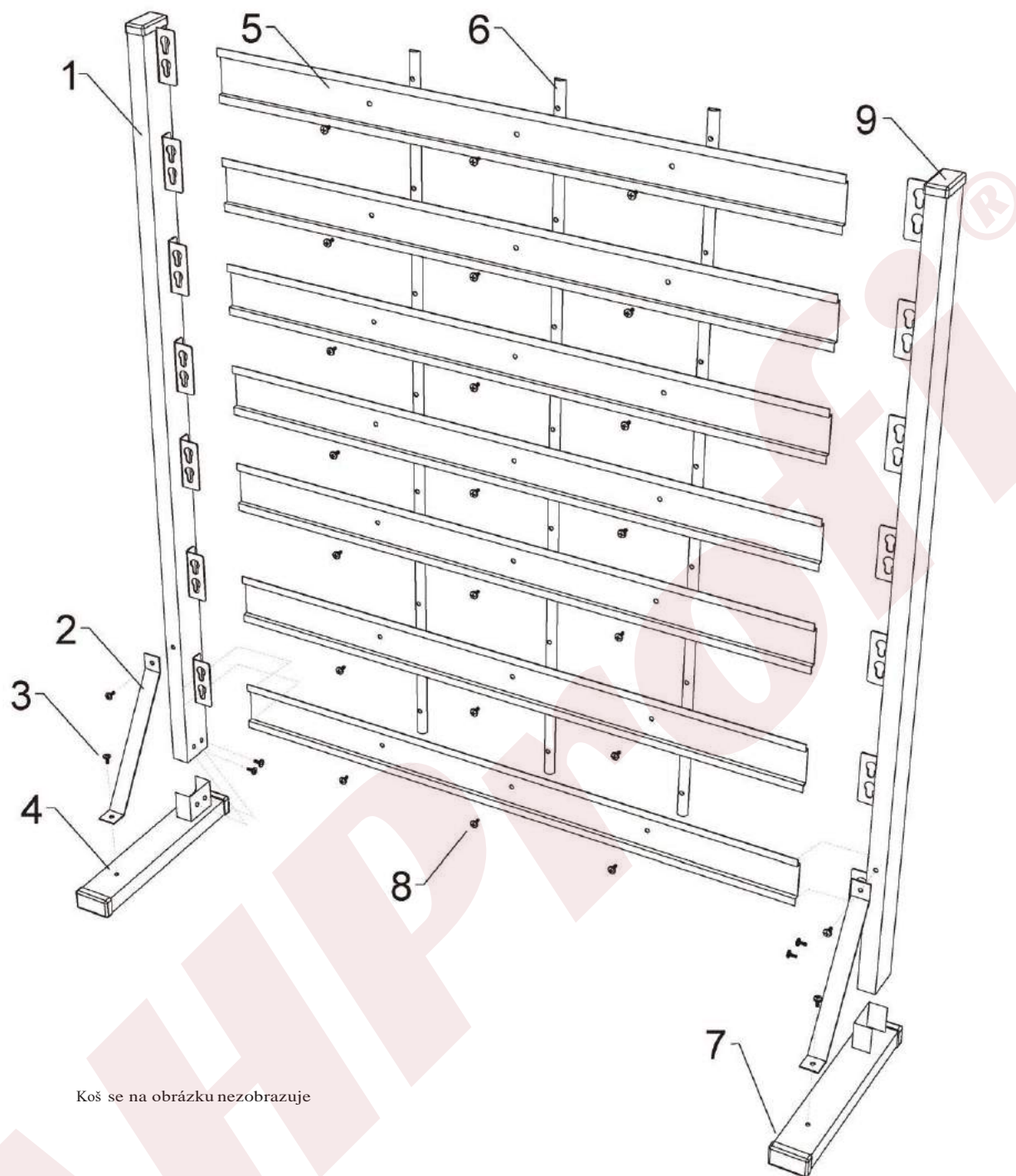
6. Uspořádejte přihrádky podle potřeby. Přesuňte okraj přihrádky přes nosník pro přihrádku a ujistěte se, že přihrádka je bezpečně na svém místě. (Viz obrázek D.)



Obrázek D

8. Umístěte stojan na díly na požadované místo. Ujistěte se, že je na rovném, rovném a stabilním povrchu, který unese jmenovitou nosnost.

9. Naplňte zásobníky podle potřeby.



Seznam dílů a schéma sestavy

Seznam dílů

Část	Popis	množství
1	Levý příspěvek	1
2	Rohová podpěra	2
3	šrouby M6x15	8
4	Levá noha	1
5	Nosník pro popelnici	7
6	Podpěrná lišta	3

Část	Popis	množství
7	Pravá noha	1
8	Šroub M4x10	21
9	Správný příspěvek	1
10	Malý box šedý	32
11	Velký box šedý	5
12	Velký box modrý	10