

NÁVOD – Hydraulický lis 20 t TY20001

První použití zařízení je ve smyslu tohoto návodu právním krokem, kterým uživatel svou svobodnou vůlí stvrzuje, že tento návod řádně prostudoval, zcela pochopil jeho smysl a seznámil se všemi riziky.

Nepokoušejte se uvést zařízení do provozu/dříve, než se seznámíte s celým návodem k obsluze.

Pozornost je třeba věnovat zejména pokynům týkající se bezpečnosti práce. Nedodržení nebo nepřesné provádění těchto pokynů může být příčinou úrazu vlastní osoby nebo osob jiných, popřípadě může dojít k poškození zařízení nebo zpracovávaného materiálu. Dbejte zejména bezpečnostních instrukcí uvedených na štítcích, kterými je stroj opatřen. Tyto štítky neodstraňujte ani nepoškozujte.

TECHNICKÉ PARAMETRY

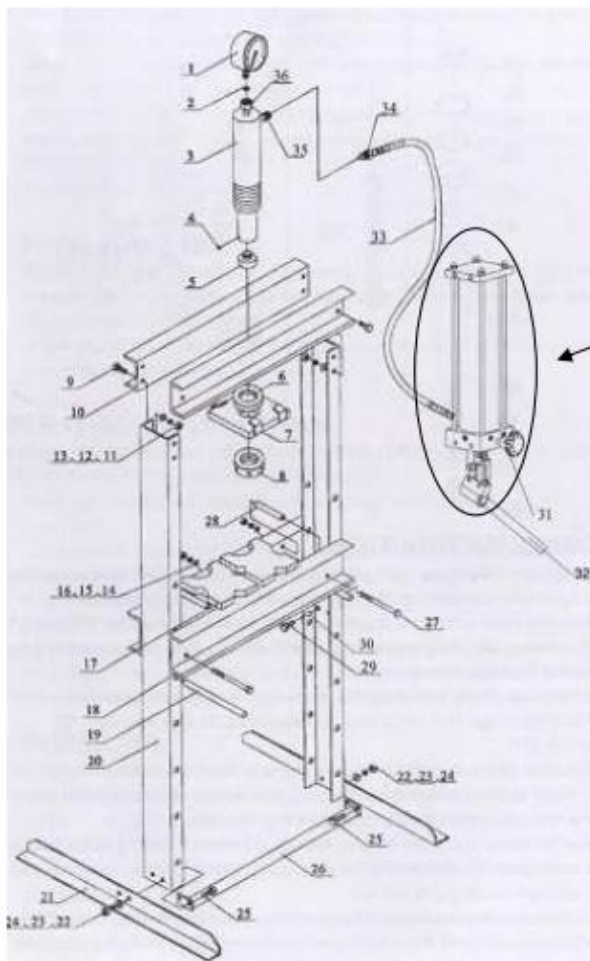
Tlačná síla..... 20t

Max.zdvih pístu..... 190 mm

Celková výška 1800 mm

Hmotnost..... 85 kg

–MONTÁŽ



Dodržujte umístění hydraulické jednotky v této poloze, jinak vaše zařízení nebude pracovat správně.

1. Použitím šroubů, podložek a matic přišroubujte 2 spodní nosníky s 2 příčnými nosníky.
2. Zvedněte rám lisu do svislé polohy, pomocí šroubů, podložek, matic přišroubujte první střední nosník.
3. Umístěte druhý střední nosník do požadované polohy, zároveň vložte lisovací desku a zajistěte.
4. Pomocí šroubů, podložek a matic přišroubujte vrchní nosníky.
5. Sešroubujte beran a přišroubujte k vrchním nosníkům.
6. Přišroubujte pneumatický pohon a tlakovou hadici.
7. Přišroubujte tlakoměr k beranu.

BEZPEČNOSTNÍ OPATŘENÍ

- Při práci vždy používejte brýle pro ochranu zraku.
- Před každým použitím lisu kontrolujte jeho stav.
- Jestliže zaznamenáte jakoukoliv poruchu, okamžitě přerušete práci a důkladně lis zkontrolujte.
- Jestliže lis používáte na objemné a/nebo nestabilní předměty, přišroubujte ho k zemi.
- Nepřekračujte maximální kapacitu lisu.
- Nepoužívejte lis ke stlačování pružin nebo jakýchkoliv jiných předmětů, které by se mohly ze sevření uvolnit, mohlo by dojít ke zranění nebo poškození majetku.
- Jakékoliv výrobce nepovolené úpravy zařízení jsou zakázány. ÚDRŽBA Lis udržujte vždy v čistotě. Nečistoty, které vniknou do mechanismu mohou způsobit poškození lisu.
- Odvzdušnění hydraulického systému
 1. Otevřete ventil otočením proti směru hodinových ručiček.
 2. Provedte několik plných zdvihů pro spolehlivé vytlačení vzduchu ze systému.
- Na čištění nepoužívejte agresivní čisticí prostředky a rozpouštědla.
- Plastové díly doporučujeme otřít hadříkem navlhčeným v mýdlové vodě.
- Kovové povrchy ošetřete hadříkem navlhčeným v petroleji.
- Nepoužívané zařízení uskladněte nakonzervované na suchém místě, kde nebude korodovat.
- Pokud není lis dlouho používán, odvzdušněte hydraulický systém.
- Pohyblivé díly mažte lehce olejem.
- Pravidelně kontrolujte celkový stav lisu s důrazem na dotažení šroubů jednotlivých částí.
- Pravidelně vyměňujte olej v hydraulickém systému.

- Pokud nemá lis dostatečný výkon, odvzdušněte hydraulický systém výše uvedeným způsobem. Pozn. Občasné odkápnutí hydraulického oleje z beranu lisu nebo hydraulické jednotky je u hydraulických systémů běžné a nelze mu zcela zabránit. Nejedná se o závadu na zařízení.

LIKVIDACE

Použité hydraulické kapaliny je nutno likvidovat v souladu se Zákonem o odpadech. Po skončení životnosti výrobku je nutné při likvidaci vzniklého odpadu postupovat v souladu s platnou legislativou.

Výrobek se skládá z kovových a plastových částí, které jsou po roztřídění samostatně recyklovatelné.

1. Demontujte všechny díly stroje.

2. Díly roztřídte dle tříd odpadu (kovy, pryž, plasty apod.). Vytříděný materiál odevzdejte k dalšímu využití. Informace o místech sběru obdržíte na zastupitelstvu obce nebo na Internetu.

UPOZORNĚNÍ

Jestliže některá část zařízení chybí nebo je poškozena, obraťte se na dodavatele. Pokud dojde k poruše, zašlete přístroj na adresu prodejce, oprava bude provedena obratem. Stručný popis závady zkrátí její hledání a dobu opravy.

Abyste zabránili poškození přístroje při přepravě, bezpečně jej zabalte nebo použijte originální obal.

Pozn. Vyobrazení a technický popis se mohou lišit od dodaného výrobku, stejně jako se může lišit rozsah a typ dodaného příslušenství. Je to důsledek vývoje a takové varianty ovšem nemají žádný vliv na správnou funkci výrobku.