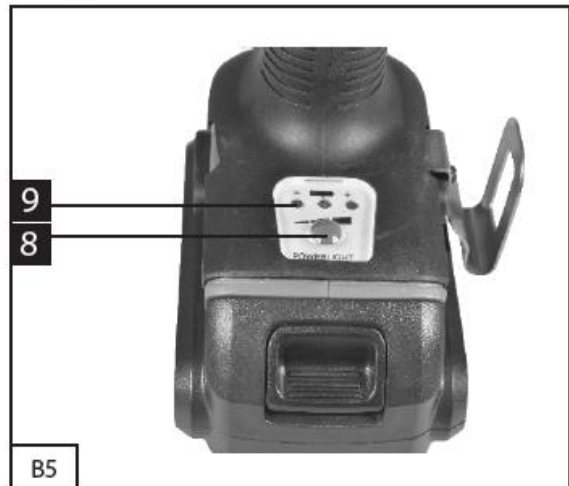
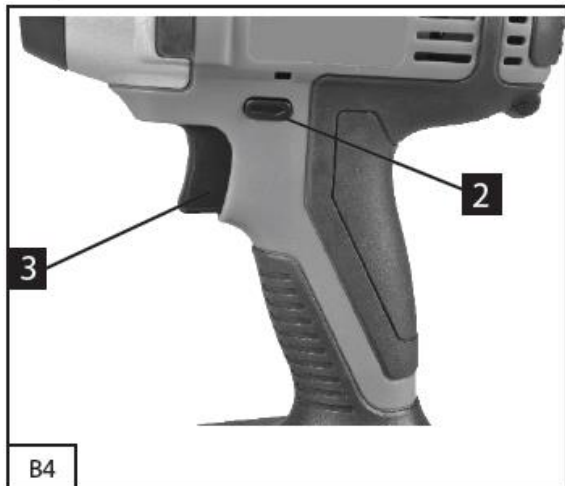
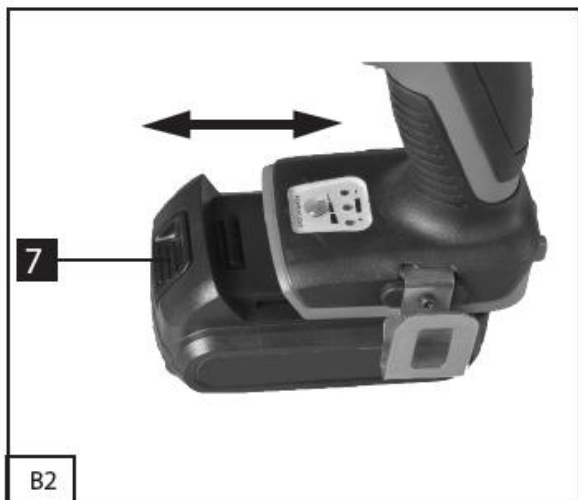


HOTECHÉ®

ITEM NO. P800120

AKU rázový utahovák 1/2"





Správné použití

Tato akumulátorový rázový utahovák je vhodný pro uvolnění a utažení šroubového spojení při montáži a opravách a pro uvolnění šroubů při výměně pneumatik.

Bezpečnostní pokyny a varování

Zařízení odpovídá bezpečnostním předpisům požadovaným pro elektrická zařízení. Před uvedením zařízení do provozu si přečtěte návod k použití. Nesprávné použití může vést ke zranění osob a poškození majetku. Osoby, které nejsou seznámeny s návodem, nesmí zařízení obsluhovat. Návod k použití uschovejte v bezpečné úschově. Děti a mládež nesmí zařízení obsluhovat.

Obecná bezpečnostní upozornění týkající se elektrického nářadí

VAROVÁNÍ! Přečtěte si všechna bezpečnostní varování a všechny pokyny. Nedodržení varování a pokynů může mít za následek úraz elektrickým proudem, požár nebo vážné zranění.

Uložte všechna varování a pokyny pro budoucí použití. Pojem „elektrické nářadí“ ve výstrahách se vztahuje na vaše elektrické nářadí napájené ze sítě (napájené ze sítě) nebo elektrické nářadí napájené z baterie (napájecí kabely).

1. Bezpečnost na pracovišti

a) Udržujte pracovní prostor čistý a dobře osvětlený. Přeplněné nebo tmavé oblasti způsobují nehody.

b) Nepoužívejte elektrické nářadí ve výbušném prostředí, například v přítomnosti hořlavých kapalin, plynů nebo prachu. Elektrické nářadí vytváří jiskry, které mohou zapálit prach nebo výpary.

c) Během práce s elektrickým nářadím udržujte děti a ostatní od sebe. Rozptýlení může způsobit ztrátu kontroly.

2. Elektrická bezpečnost

a) Zástrčky elektrického nářadí musí odpovídat zásuvce. Nikdy zástrčku žádným způsobem neupravujte. Nepoužívejte žádné zástrčky adaptéru s uzemněným elektrickým nářadím. Nemodifikované zástrčky a odpovídající zásuvky snižují riziko úrazu elektrickým proudem.

b) Zamezte kontaktu těla s uzemněnými nebo uzemněnými povrchy, jako jsou potrubí, radiátory, sporáky a chladničky. Při uzemnění nebo uzemnění vašeho těla existuje zvýšené riziko úrazu elektrickým proudem.

c) Nevystavujte elektrické nářadí dešti nebo mokru. Voda vstupující do elektrického nářadí zvyšuje riziko úrazu elektrickým proudem.

d) Šňůru nezneužívejte. Nikdy nepoužívejte kabel k přenášení, vytahování nebo odpojování elektrického nářadí. Chraňte kabel před teplem, olejem, ostrými hranami a pohyblivými částmi. Poškozené nebo zamotané kabely zvyšují riziko úrazu elektrickým proudem.

e) Při práci s elektrickým nářadím venku používejte prodlužovací kabel vhodný pro venkovní použití. Použití kabelu vhodného pro venkovní použití snižuje riziko úrazu elektrickým proudem.

f) Pokud je použití elektrického nářadí ve vlhkém prostředí nevyhnutelné, použijte napájení chráněné proudovým chráničem (RCD). Použití RCD snižuje riziko úrazu elektrickým proudem.

3. Osobní bezpečnost

a) Buďte opatrní, sledujte, co děláte, a při práci s elektrickým nářadím používejte zdravý rozum. Nepoužívejte elektrické nářadí, když jste unavení nebo jste pod vlivem drog, alkoholu nebo léků. Chvilce nepozornosti při používání elektrického nářadí může mít za následek vážné zranění.

b) Používejte osobní ochranné prostředky. Vždy noste ochranu očí. Ochranné prostředky, jako je protiprachová maska, protiskluzová bezpečnostní obuv, přilba nebo ochrana sluchu používané za vhodných podmínek, snižují osobní zranění.

c) Zabraňte neúmyslnému spuštění. Před připojením ke zdroji napájení a / nebo baterii, zvednutím nebo přenášením nástroje se ujistěte, že je vypínač ve vypnuté poloze. Přenášení elektrického nářadí s prstem na spínači nebo zapnutí elektrického nářadí, které má spínač zapnutý, způsobuje nehodu.

d) Před zapnutím elektrického nářadí vyjměte veškerý nastavovací klíč nebo klíč. Klíč připevněný k rotující části elektrického nářadí může způsobit zranění osob.

e) Nepřeceňujte se. Vždy udržujte správnou polohu a rovnováhu. To umožňuje lepší ovládání elektrického nářadí v neočekávaných situacích.

f) Správně se oblékněte. Nenoste volné oblečení nebo šperky. Vlasy, oděv a rukavice udržujte mimo dosah pohyblivých částí. Pohyblivé části mohou zachytit volné oblečení, šperky nebo dlouhé vlasy.

g) Jsou-li k dispozici zařízení pro připojení zařízení pro odsávání a sběr prachu, ujistěte se, že jsou připojena a správně používána. Použití sběru prachu může snížit nebezpečí spojená s prachem.

4. Používání a péče o elektrické nářadí

a) Nářadí nezatěžujte násilím. Používejte správné elektrické nářadí pro vaši aplikaci.

Správné elektrické nářadí bude dělat práci lépe a bezpečněji rychlostí, pro kterou bylo navrženo.

b) Nepoužívejte elektrické nářadí, pokud jej vypínač nezapíná a nevypíná. Jakékoli elektrické nářadí, které nelze pomocí spínače ovládat, je nebezpečné a musí být opraveno.

c) Před prováděním jakýchkoli úprav, výměny příslušenství nebo uskladněním elektrického nářadí odpojte zástrčku ze zdroje napájení nebo z akumulátoru z elektrického nářadí.

Taková preventivní bezpečnostní opatření snižují riziko náhodného spuštění elektrického nářadí.

d) Ukládejte elektrické nářadí mimo dosah dětí a nedovolte osobám, které nejsou s elektrickým nářadím nebo těmito pokyny seznámeny, aby s ním pracovaly. Elektrické nářadí je nebezpečné v rukou netrénovaných uživatelů.

e) Údržba elektrického nářadí. Zkontrolujte, zda nejsou pohyblivé části správně vyrovnány nebo zda jsou pevně spojeny, zda nejsou poškozeny a zda nejsou poškozeny další stavy, které mohou ovlivnit činnost elektrického nářadí. Pokud je nářadí poškozené, nechte jej před použitím opravit. Mnoho nehod je způsobeno špatně udržovaným elektrickým nářadím.

f) Používejte elektrické nářadí, příslušenství, bity nástrojů atd. v souladu s těmito pokyny, s ohledem na pracovní podmínky a práci, která má být provedena. Použití elektrického nářadí pro jiné než zamýšlené operace může vést k nebezpečné situaci.

5. Použití a péče o bateriové nářadí

a) Nabíjte pouze s nabíječkou určenou výrobcem. Nabíječka vhodná pro jeden typ akumulátoru může při použití s jiným akumulátorem představovat riziko požáru.

b) Elektrické nářadí používejte pouze se speciálně určenými bateriemi. Používání jakýchkoli jiných baterií může představovat riziko zranění a požáru.

c) Pokud se jednotka bateriových zdrojů nepoužívá, držte ji mimo dosah jiných kovových předmětů, jako jsou sponky na papír, mince, klíče, hřebíky, šrouby nebo jiné malé kovové předměty, které umožňují propojení z jednoho terminálu na druhý. Zkrácení svorek baterie může způsobit popálení nebo požár.

d) V případě zneužití může z baterie uniknout kapalina; vyhnout se kontaktu. Pokud dojde k náhodnému kontaktu, vypláchněte je vodou. Pokud se tekutina dostane do očí, vyhledejte lékařskou pomoc. Kapalina vytékající z baterie může způsobit podráždění nebo popálení.

6. Servis

a) **Nechte své elektrické nářadí opravit kvalifikovanou osobou, která používá pouze identické náhradní díly.** Tím zajistíte zachování bezpečnosti elektrického nářadí.

Specifická bezpečnostní varování

- **Pomocí vhodných detektorů určete, zda jsou inženýrské sítě skryté v pracovní oblasti, nebo požádejte o pomoc místní technickou společnost.** Kontakt s elektrickým vedením může vést k požáru a úrazu elektrickým proudem. Poškození plynového potrubí může vést k výbuchu. Pronikání vody vede k poškození majetku.

- **Jakmile dojde k zaseknutí nástroje, okamžitě jej vypněte. Buďte připraveni na vysoký reakční moment, který může způsobit zpětný ráz.** Nástrojová vložka se zasekne, když:

- elektrický nástroj je vystaven přetížení nebo - dojde k zaklínění v obrobku

- **Elektrické nářadí držte pevně.** Při zatahování a uvolňování šroubů se může krátce objevit vysoký reakční točivý moment.

- **Zabezpečte pracoviště.** Obrobek sevřený upínacími zařízeními nebo ve svěráku je držen bezpečněji než ručně.

- **Udržujte svůj obrobek čistý. Směsi materiálů jsou zvláště nebezpečné. Prach z lehkých slitin může hořet nebo explodovat.**

- **Před odstavením vždy počkejte, až se nářadí úplně zastaví. Nástrojová vložka se může zaseknout a vést ke ztrátě kontroly nad elektrickým nářadím.**

- Vyvarujte se neúmyslného zapnutí. Před vložením baterie se ujistěte, že je vypínač v poloze vypnuto. Přenášení elektrického nářadí prstem na spínači zapnuto / vypnuto nebo vložení akumulátoru do elektrického nářadí, které má spínač v případě nehody.

- Neotevírejte baterii. Nebezpečí zkratu.

- **Chraňte baterii před teplem, např. Také před trvalým slunečním zářením a ohněm.** Hrozí nebezpečí výbuchu.

- V případě poškození a nesprávného použití baterie se mohou uvolňovat páry. Zajistěte čerstvý vzduch a v případě potíží vyhledejte lékařskou pomoc. Výpary mohou dráždit dýchací systém.

- Pokud je baterie vadná, může kapalina uniknout a přijít do kontaktu se sousedními součástmi. Zkontrolujte všechny příslušné součásti. Vyčistěte tyto díly, případně je vyměňte.

Popis symbolů

Věnujte pozornost všem znakům a symbolům uvedeným v těchto pokynech a na vašem nástroji. Poznamenejte si tyto značky a symboly. Pokud správně interpretujete značky a symboly, bude vaše práce se strojem bezpečnější a lepší.



DŮLEŽITÉ!



Před spuštěním stroje si přečtěte návod k použití.



Používejte ochranné brýle.



Používejte ochranu sluchu.



Používejte kvalitní, silné rukavice.



Při obrábění materiálů, které vytvářejí prach, používejte vždy dýchací přístroj.



Stroje s ukončenou životností obsahují cenné materiály, a proto by se neměly ukládat do domovního odpadu. Požádáme vás, abyste se zapojili do ochrany zdrojů a pomohli chránit životní prostředí tím, že po skončení životnosti vrátíte tento stroj do bodu návratu (pokud je k dispozici).

Rozložení

1. Držák nástroje
2. Přepínač směru otáčení
3. Vypínač
4. Rukojeť
5. Baterie (zakoupit samostatně)
6. Nabíječka baterií (zakoupit samostatně)

7. Tlačítko zámku
8. LED lampa
9. Indikátor kapacity baterie

Před spuštěním zařízení



Důležité. Před prováděním jakýchkoli prací na stroji vždy vyjměte baterii ze stroje!

Nabíjení baterie

1. Vyjměte baterii (5) z rukojeti a stiskněte tlačítka zámku (7) směrem dolů.
2. Zkontrolujte, zda je vaše síťové napětí stejné jako napětí uvedené na typovém štítku nabíječky baterií. Zapojte síťovou zástrčku nabíječky (6) do síťové zásuvky.
3. Zatlačte baterii na nabíječku baterií. Rozsvítí se červená LED, která signalizuje, že se baterie nabíjí. Po dokončení procesu nabíjení červená LED zhasne a zelená LED trvale svítí. Doba úplného nabití prázdné baterie trvá přibližně 1 hodinu.
4. Během nabíjení se může teplota baterie mírně zvýšit. To je normální.

Pokud se baterie nenabíje, zkontrolujte:

- zda je na zásuvce napětí
- zda je na nabíjecích kontaktech na nabíječce správný kontakt.

Pokud se baterie stále nenabíjí, vraťte se prosím

- nabíječka
- baterie

na naše oddělení zákaznických služeb.

Delší životnost baterie zajistíme pravidelným nabíjením a skladováním v prostředí s teplotou 5 - 30°C i pokud přístroj nepoužíváme. Přístroj by se měl skladovat vždy plně nabitý.

Nikdy nevybíjejte baterii úplně. To způsobí, že se u baterie objeví vada.



POZOR!

Nabíjejte baterii pravidelně, například jednou za 6 měsíců.

Výměna nástroje

**Před jakýmkoli zásahem do elektrického náradí (např. Údržba, výměna nástroje atd.),
Jakož i během přepravy a skladování, přepněte přepínač směru otáčení do střední polohy.
Neúmyslné zapnutí vypínače může vést ke zranění.**

Zahájení provozu

Vložení baterie

Používejte pouze originální lithium-iontové baterie této značky s napětím uvedeným na typovém štítku elektrického nářadí. Používání jiných baterií může vést ke zranění a představovat nebezpečí požáru. Přepněte přepínač směru otáčení do střední polohy, abyste zabránili náhodnému spuštění nářadí. Vložte nabitou baterii do rukojeti tak, aby bylo cítit, že zapadne, a aby směřovala k líci proti rukojeti.

Obrácení směru otáčení

Přepínač směru otáčení se používá ke změně směru otáčení stroje. To však není možné s aktivovaným spínačem 8 zapnutí / vypnutí. Pravá rotace: Pro jízdu v šroubech a utahovacích maticích zatlačte spínač směru otáčení doleva. Otočení doleva: Pro uvolnění a vyšroubování šroubů a matic stiskněte spínač směru otáčení doprava až na doraz.

Zapnutí a vypnutí

Chcete-li stroj spustit, stiskněte vypínač a držte jej stisknutý. Chcete-li stroj vypnout, uvolněte vypínač.

Nastavení rychlosti

Rychlost zapnutého elektrického nářadí může být variabilně nastavena v závislosti na tom, do jaké míry je vypínač zapnut. Lehký tlak na spínači zapnuto / vypnuto má za následek nízkou rychlost otáčení. Další tlak na spínač má za následek zvýšení rychlosti.

Pracovní rady

Nářadí nasadte na šroub / matici pouze při vypnutém stavu. Rotující nástrojové vložky mohou vyklouznout. Krouticí moment závisí na délce nárazu. Maximální dosažený točivý moment je výsledkem součtu všech jednotlivých točivých momentů dosažených nárazem. Maximální točivý moment je dosažen po dobu nárazu 6–10 sekund. Po uplynutí této doby se utahovací moment zvyšuje jen minimálně. Doba nárazu se stanoví pro každý požadovaný utahovací moment. Skutečně dosaženého utahovacího momentu je vždy nutné zkontrolovat momentovým klíčem.

Při práci s aplikačním nástrojem dbejte na to, aby byl aplikační nástroj pevně usazen na držáku nástroje. Pokud není aplikační nástroj pevně spojen s držákem nástroje, může se znovu uvolnit a není možné jej ovládat.

Indikátor kapacity baterie

3 barevné LED diody indikují stav kapacity baterie, jakmile stisknete spínač ON / OFF (3).

Všechny LED svítí:

Baterie je plně nabitá.

Žlutá a červená LED svítí:

Baterie má dostatečné zbývající nabití.

Červená LED:

Baterie je prázdná, dobijte ji.

LED lampa

LED lampu (8) lze použít ve špatných světelných podmínkách k osvětlení oblasti, do které chcete vrtat nebo šroubovat. LED kontrolka (8) se automaticky rozsvítí, jakmile stisknete spínač ON / OFF (3).

Technická data

Dobíjecí baterie: 20V

Jmenovité napětí (DC): DC 20V

Rychlost bez zatížení: 0-2400 min⁻¹

Jmenovitá míra nárazu: 0-3000 min⁻¹

Maximální točivý moment: 180 Nm

VAROVÁNÍ! Tento stroj vytváří během provozu elektromagnetické pole. Toto pole může za určitých okolností narušovat aktivní nebo pasivní lékařské implantáty. Chcete-li snížit riziko vážného nebo smrtelného zranění, doporučujeme osobám s lékařskými implantáty konzultovat se svým lékařem a výrobcem lékařských implantátů před zahájením provozu tohoto stroje.

Čištění a údržba

Před prováděním jakýchkoli prací na akumulátorovém klíči vždy vyjměte baterii ze stroje!

Čištění

- Veškerá bezpečnostní zařízení, větrací otvory a kryt motoru udržujte co nejvíce nečistot a prachu. Zařízení otřete čistým hadříkem nebo vyfukujte stlačeným vzduchem při nízkém tlaku.

- Doporučujeme, abyste zařízení vyčistili okamžitě po každém jeho ukončení.

- Zařízení pravidelně čistěte navlhčeným hadříkem a jemným mýdlem. Nepoužívejte čisticí prostředky ani rozpouštědla; tyto by mohly napadnout plastové části zařízení. Zajistěte, aby do zařízení nemohla proniknout žádná voda.

Údržba

Nabíjejte baterii pravidelně, například jednou za 6 měsíců.

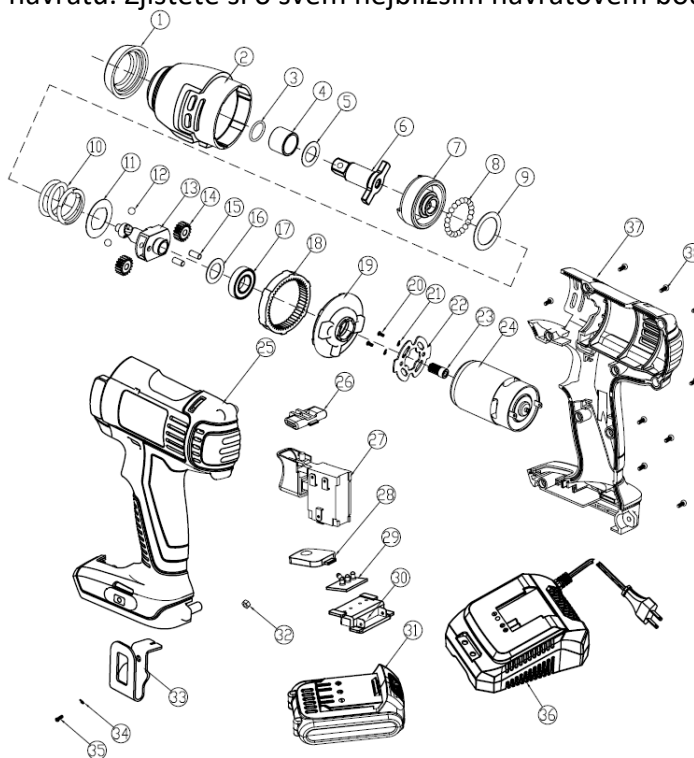
Opravy

Používejte pouze příslušenství a náhradní díly doporučené výrobcem. Pokud by zařízení někdy selhalo navzdory našim kontrolám kvality a údržbě, nechte jej opravit pouze autorizovaným elektrikářem.

Ochrana životního prostředí



Elektrická zařízení s ukončenou životností nesmějí být ukládána do domovního odpadu. Vezměte jej prosím do bodu návratu. Zjistěte si o svém nejbližším návratovém bodu z rady nebo prodejny.



Výrobce: NINGBO GENIN INDUSTRIAL PTE. LTD, 2 VENTURE DRIVE #11-31 VISION EXCHANGE SINGAPORE 608526

Dovozce: AHProfi s.r.o., Letkovská 38, 32600 Plzeň

V případě potřeby reklamace prosím kontaktujte svého prodejce!