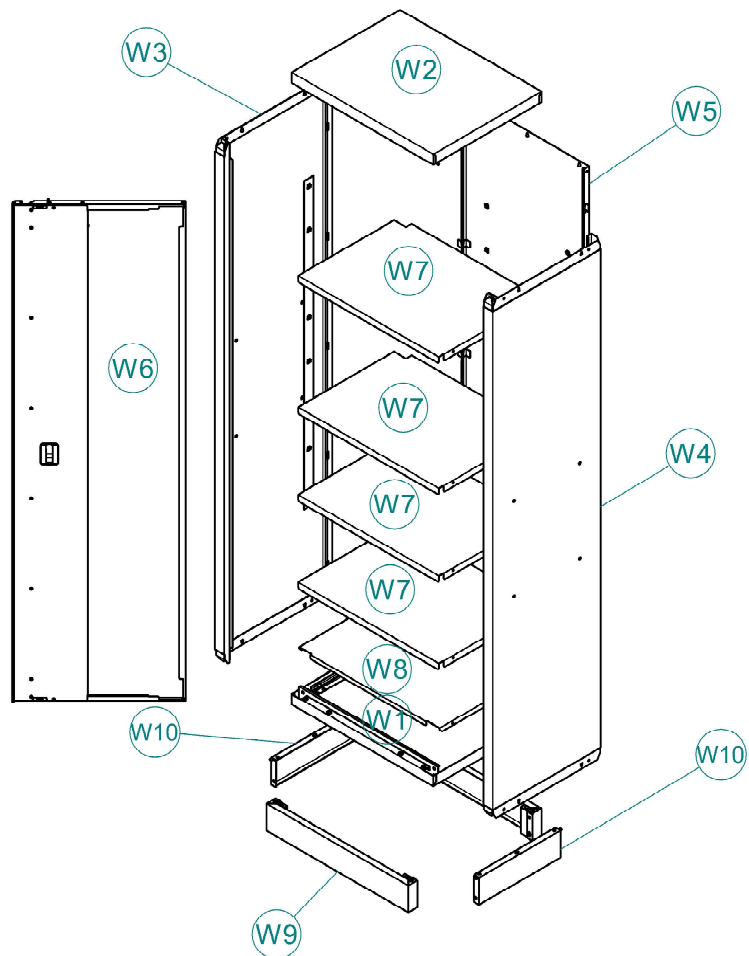


Montážní postup

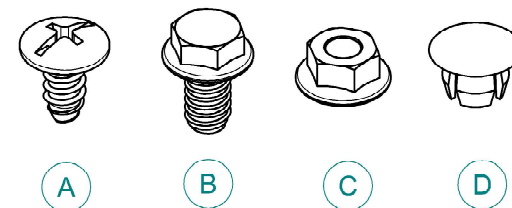
Seznam dílů



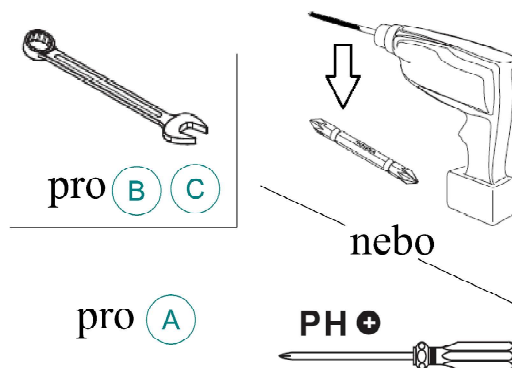
označení	popis	počet
W1	spodní panel	1
W2	horní panel	1
W3	levý boční panel	1
W4	pravý boční panel	1
W5	zadní panel	1
W6	dveře	1
W7	nastavitelná police	4
W8	spodní police	1
W9	přední panel základny	2
W10	zadní panel základny	2

Spojovací materiál

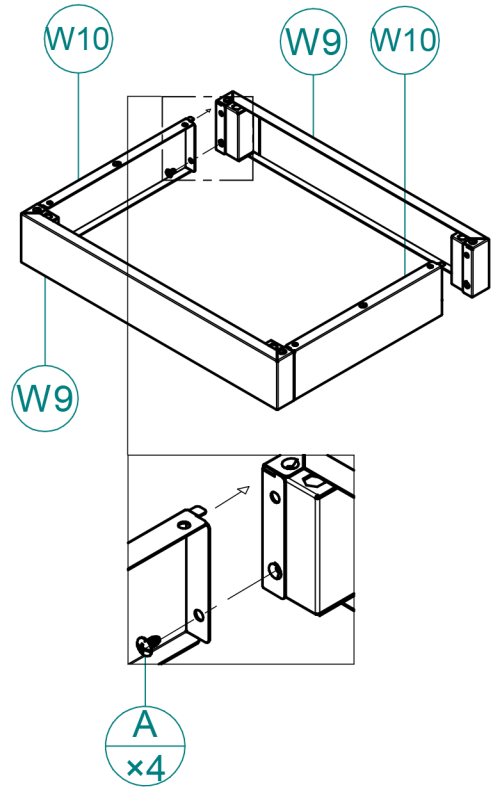
	popis	množství
A	šrouby ST6x12	18+1
B	šrouby M6x16	4
C	Matice M6	4
D	Plastové kolíky	4



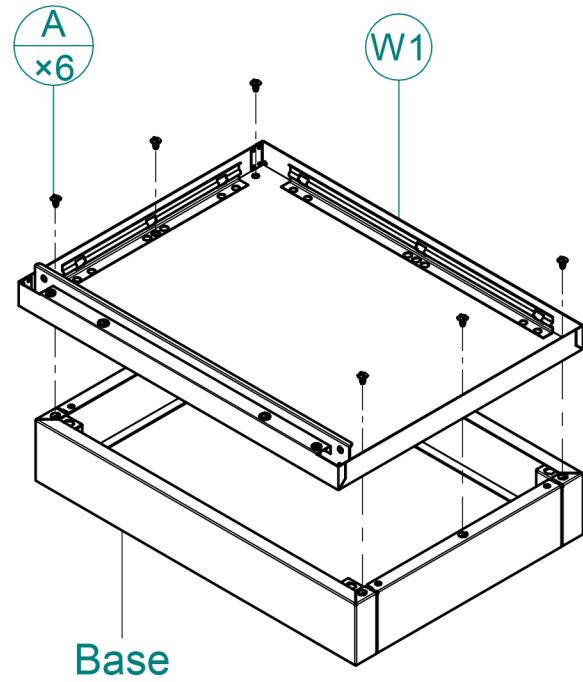
Doporučené nářadí



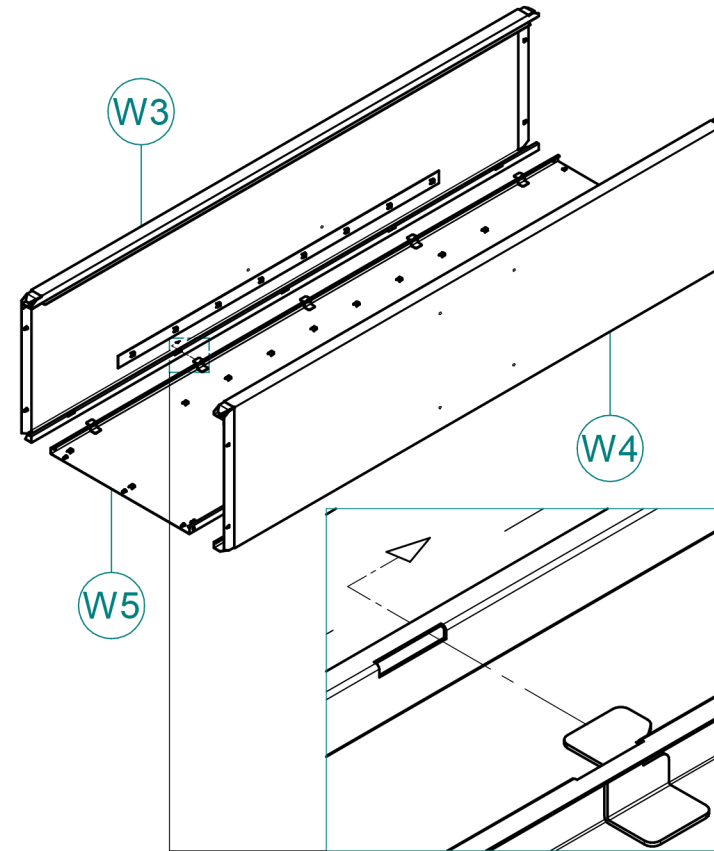
Krok 1
(základna)



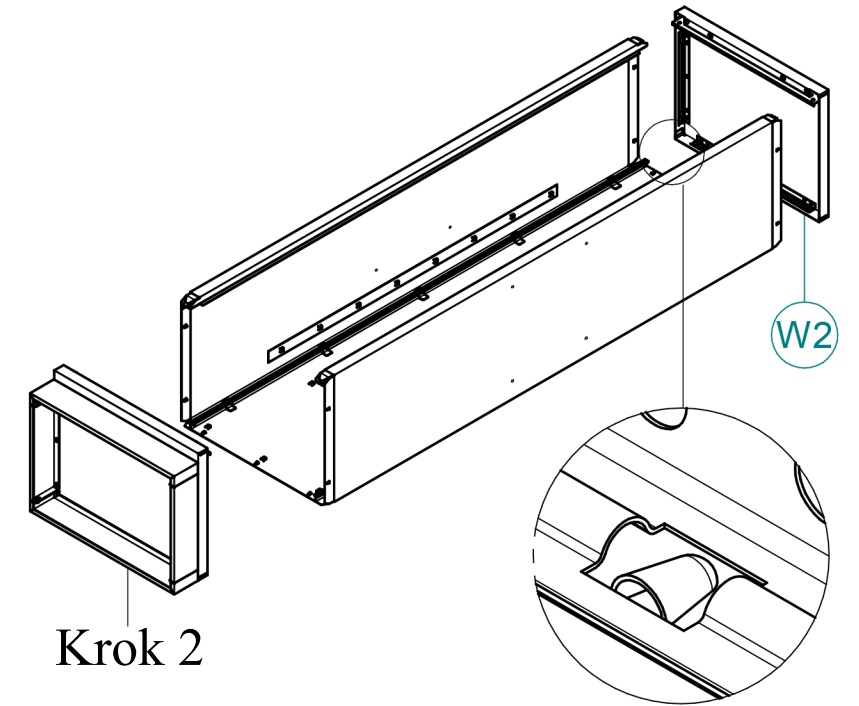
Krok 2



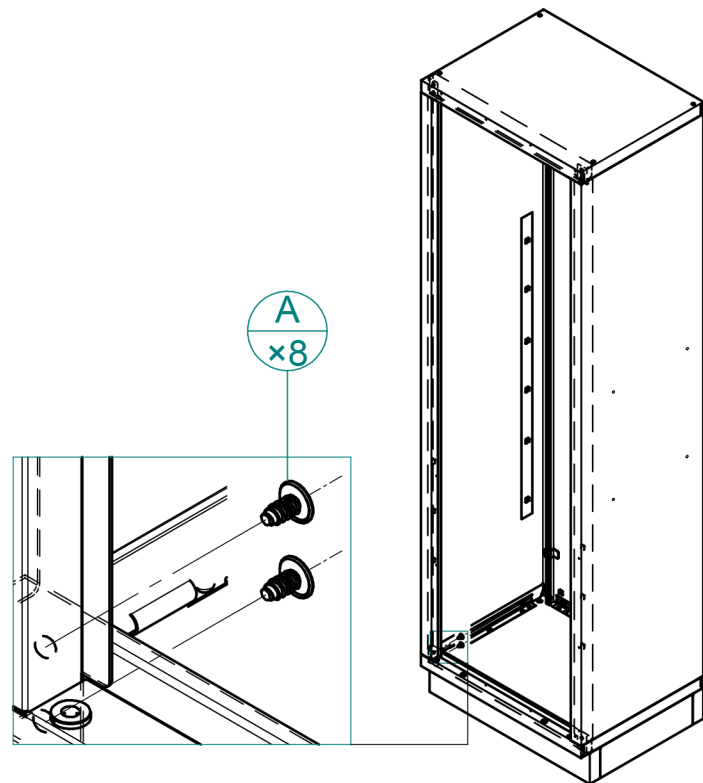
Krok 3



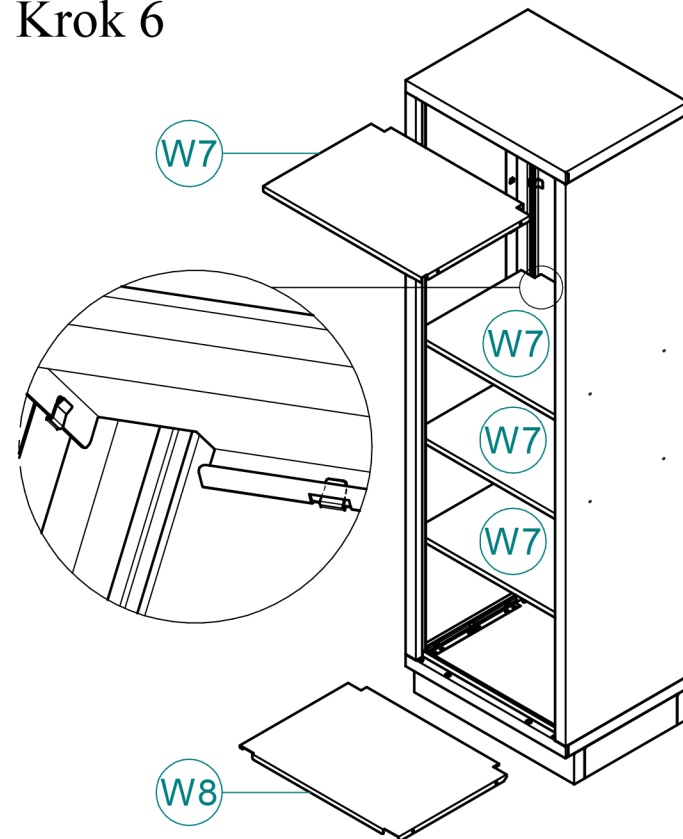
Krok 4



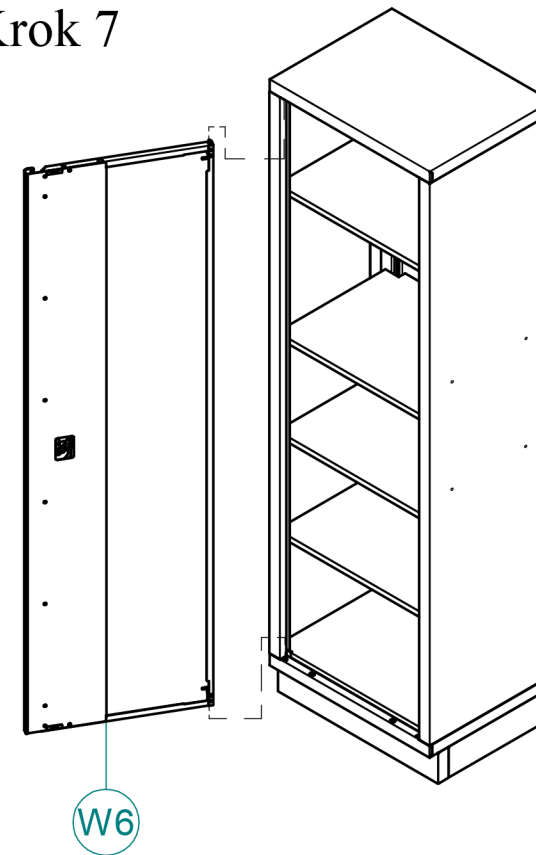
Krok 5



Krok 6



Krok 7



Krok 8

