

Sada na obnovu závitů svíček M14 x 1,25 TJ1462

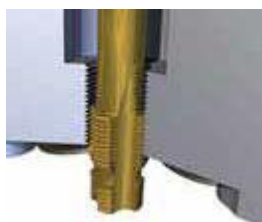
Sada obsahuje:

Závitníky (2ks), šroubový nástavec, utahovací nástavec, vratidlo, frézka, závitové vložky M14x1,25 - 15mm a 9,4mm (10ks)

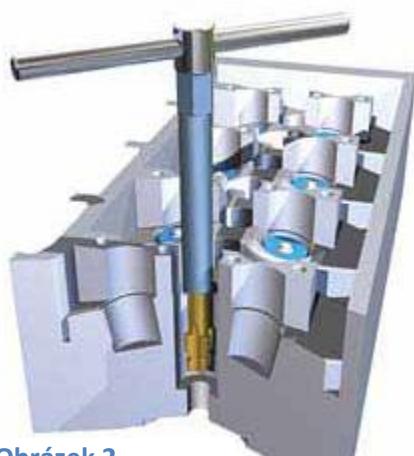


a) Obnova závitu, čištění sedla

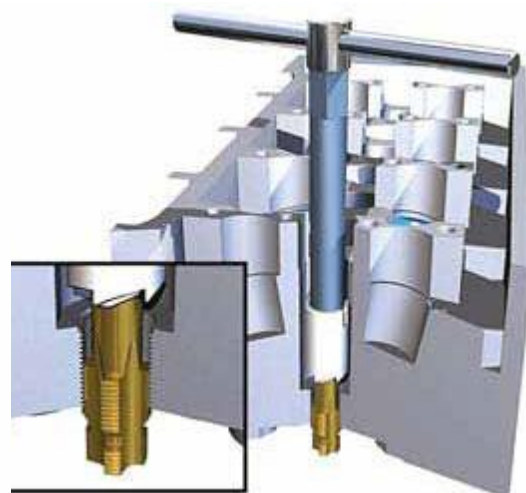
1. Demontujte svíčku
2. Sestavte vratidlo, utahovací nástavec a přechodový závitník M15 (obr. 2).
3. Udělejte místo poškozeného závitu M14 nový závit M15 (obr. 1)
4. Vyjměte závitník ze závitu a nasadte frézku na přípravek (závitník, utahovací nástavec, vratidlo) a kompletně vyčistěte frézku sedlo (obr. 3).



Obrázek 1



Obrázek 2



Obrázek 3

b) Instalace vložky

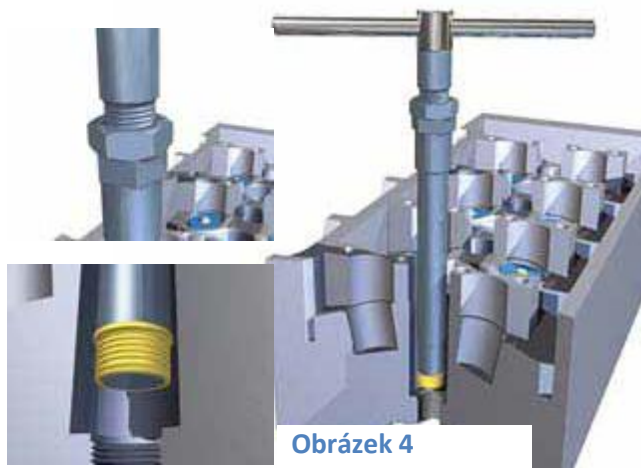
1. Vyberte závitovou vložku odpovídající délky.
2. Aplikujte lepidlo na povrch vložky.
3. Našroubujte závitovou vložku na šroubovací nástavec a poté do závitu svíčky (obr. 4). (pozn.: Nad stříbrným šestihranem musí zůstat místo – obr. 4a)



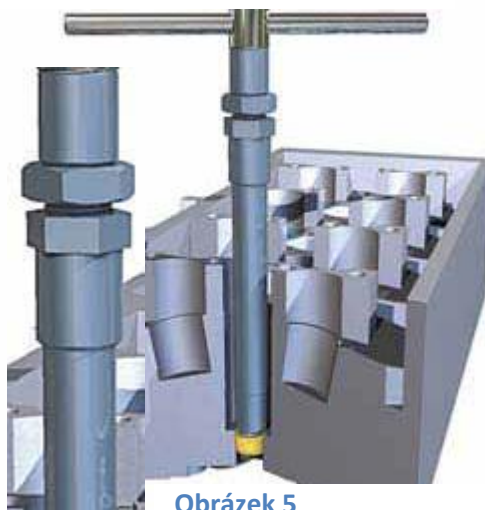
Obrázek 4a

c) Vyjmutí přípravku ze závitu

1. Uvolněte horní šestihranou matici na šroubovém nástavci (obr. 5).
2. Uvolněte osu šroubového nástavce a vyšroubujte nástavec z vložky (obr. 5 a 6).
3. Vyčistěte závitovou vložku závitníkem M14x1,25 (obr. 7)



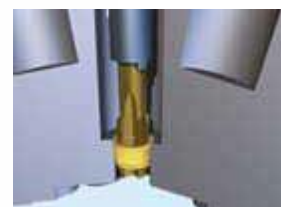
Obrázek 4



Obrázek 5



Obrázek 6



Obrázek 7