

Pákový lanový naviják 4t (hupcuk)®



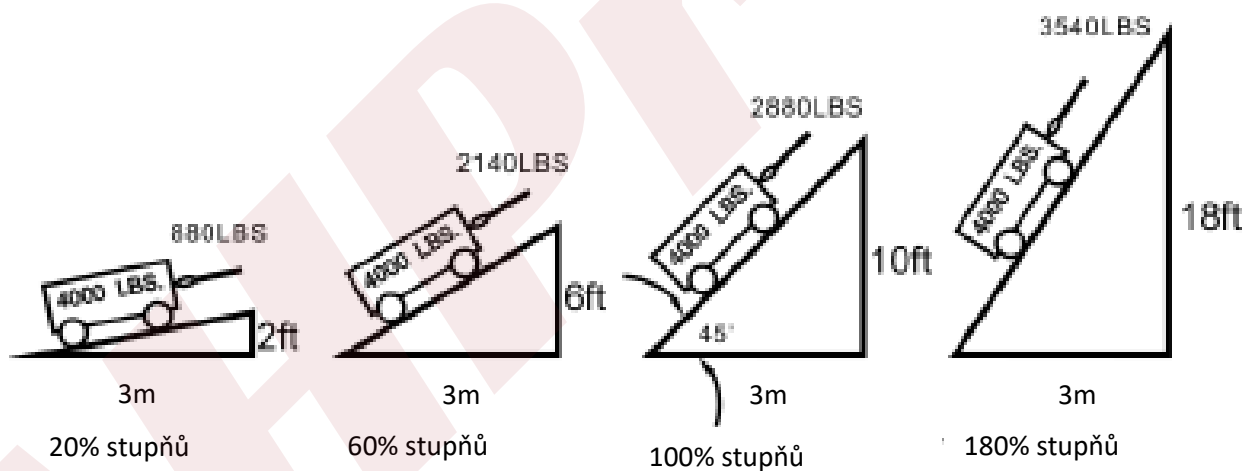
Před použitím si pečlivě přečtěte tento uživatelský manuál!

Specifikace

Kapacita	1T	1,5T	2T	2T	4T
Průměr kabelu	5mm	4,2mm	4,8mm	5mm	5mm
Páka	15:1	15:1	15:1	15:1	15:1
Ráčna	Jednoduchá	Jednoduchá	Jednoduchá	Dvojitá	Dvojitá

Příklady zatížení

% sklon = m / 100 m




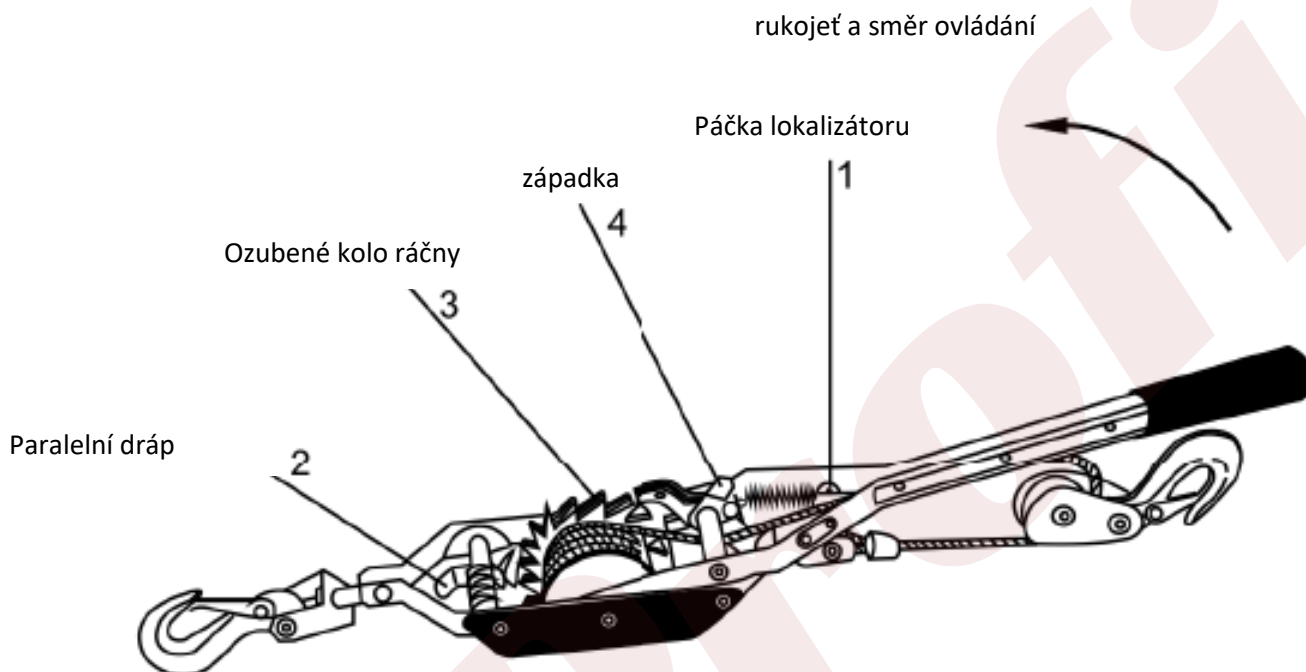
Při tažení jakékoli zátěže nepřekračujte sklon 180 %. Tento výrobek není určen ke zvedání.

Důležité

Tyto údaje nezahrnují koeficient tření. Břemena, která nemají kola nebo nějaké plynulé odvalování, budou vyžadovat podstatně větší sílu k tažení, takže náklady budou muset být mnohem lehčí ve výše uvedeném příkladu 2T.

Výměna kabelu

"Klíčová dírka" speciální konstrukce pro rychlou výměnu v hlavní rohatkového kolečka a vychýlený konec lanka umožňují okamžitou bezpečnou výměnu lanka. Vytáhněte celý kabel z rohatky, vytáhněte starý kabel z „klíčové dírky“ zaklapněte nový kabel. Naviňte lanko na rohatkové kolo. 



Pozor

1. Před použitím stahováku si přečtěte a pečlivě dodržujte všechny pokyny
2. Vždy, když povolujete nebo navijete kabel, udržujte kabel napnutý
3. Vždy víte, jakou zátěž táhnete **NEPŘETĚŽTE**.
4. Je-li to možné, vždy se ujistěte, že je hák stahováku pevně spojen s nákladem.
5. Při použití tohoto stahováku se ujistěte, že na pracovní ploše nejsou diváci.
6. **NEOmotávejte** kabel kolem žádného předmětu a nezhákněte jej zpět na sebe nebo netahejte kabel přes nebo za roh.
7. **NEPOUŽÍVEJTE** stahovák s roztřepeným zauzleným zkrouceným nebo poškozeným kabelem
8. Nikdy nepoužívejte cheater potrubí nebo jiné zařízení k prodloužení rukojeti pro další pákový efekt. To způsobí jeho ohnutí nebo zlomení a tím zničení nástroje.

V případě potřeby reklamace kontaktujte svého prodejce!

Dovozce: AHProfi s.r.o., Letkovská 38, 32600 Plzeň