

Hydraulický lis 40t



Před použitím si prosím pečlivě pročtěte uživatelský manuál!

Před uvedením do provozu si pečlivě přečtěte a pochopte všechny POKYNY PRO MONTÁŽ A PROVOZ. Nedodržení bezpečnostních pravidel a dalších základních bezpečnostních opatření může mít za následek vážné zranění.

Odpovědnost vlastníka / uživatele

BEZ ČTENÍ TÉTO PŘÍRUČKY NEPROVOZUJTE NEBO NEOPRAVUJTE TENTO PRODUKT.

Přečtěte si a dodržujte bezpečnostní pokyny. Pokyny udržujte snadno dostupné pro operátory. Zajistěte, aby všichni operátoři byli řádně proškoleni a aby rozuměli tomu, jak bezpečně a správně obsluhovat produkt. Pokračováním souhlasíte s tím, že plně chápete a chápete celý obsah této příručky. Pokud nebudete výrobek používat v souladu s jeho určením, může dojít ke zranění nebo smrti. Výrobce není odpovědný za jakékoli škody nebo zranění způsobená nesprávným použitím nebo zanedbáním. Povolte provoz výrobku pouze se všemi součástmi na místě a bezpečným provozem. Používejte pouze originální náhradní díly. Servis a údržbu produktu provádějte pouze s autorizovanými nebo schválenými náhradními díly; nedbalost způsobí, že produkt nebude bezpečný pro použití a zneplatní záruku. Pravidelně výrobek pečlivě kontrolujte a podle potřeby provádějte veškerou údržbu. Tyto pokyny uložte na chráněném suchém místě. Udržujte všechny štítky na produktu čisté a viditelné. Neupravujte a / nebo nepoužívejte pro jiné aplikace, než pro které byl tento produkt navržen. Máte-li jakékoli dotazy týkající se konkrétní aplikace, NEPOUŽÍVEJTE produkt, dokud nejdříve nekontaktujete distributora nebo výrobce, abyste zjistili, zda na produktu může nebo má být provedeno.

Zamýšlené použití

Toto zařízení je určeno pro automobilové, nákladní automobily, nářadí, vozový park a průmyslové opravy, kde jsou vyžadovány úlohy lisování, ohýbání, rovnání a tváření. Typické aplikace zahrnují instalaci a demontáž ložisek alternátoru a čerpadla posilovače řízení, ložisek nápravy, ložisek převodovky, těsnění, spojek ve tvaru U a mnoha dalších prací.

Technické specifikace

	Popis
Kód zboží	TY40002
Maximální zatížení	40t
Pracovní tlak (bar)	7 – 12 bar
Rychlospojka	¼"
Pracovní rozsah	0 – 89cm
Výška zdvihu	15 – 20 cm
Vnitřní rozměry sedla	27-1/8 x 6-7/8 inch
Rozměr	49-1/4 x 31-1/2 x 65-3/8 inch
Včetně nožního spínače	Ne
Včetně navijáku	Ano

Zajistěte, aby zdroj vzduchu mohl věnovat 7-12 barů každému ovládanému zvedáku. Pro zvýšení jmenovité zátěže je vyžadován tlak vzduchu minimálně 7,5 bar.

Obecná bezpečnostní pravidla

VAROVÁNÍ: Přečtěte si a pochopte všechny pokyny. Nedodržení všech níže uvedených pokynů může mít za následek vážné zranění.

UPOZORNĚNÍ: Nedovolte osobám obsluhovat ani sestavovat tento hydraulický lis, dokud si nepřečtou tuto příručku a důkladně si neuvědomí, jak tento hydraulický lis funguje.

VAROVÁNÍ: Varování, upozornění a pokyny popsané v této příručce nemohou pokrýt všechny možné podmínky nebo situace, které by mohly nastat. Provozovatel musí pochopit, že zdravý rozum a opatrnost jsou faktory, které nelze zabudovat do tohoto výrobku, ale musí být dodány provozovatelem.

Hydraulický lis – použití a péče

- Hydraulický lis nijak neupravujte. Neoprávněné úpravy mohou zhoršit funkci a / nebo bezpečnost a ovlivnit životnost zařízení. Existují konkrétní aplikace, pro které byl hydraulický lis navržen.
- Před použitím hydraulického lisu vždy zkontrolujte poškozené nebo opotřebované díly. Zlomené části ovlivní provoz hydraulického lisu. Poškozené nebo opotřebované díly okamžitě vyměňte nebo opravte.
- Skladování hydraulického lisu. Pokud hydraulický lis nepoužíváte, uložte jej na bezpečném místě mimo dosah dětí. Před uskladněním a před opětovným použitím jej zkontrolujte, zda je v dobrém stavu.
- Nepoužívat děti nebo osoby se sníženou mentální schopností.
- Nepoužívejte pod vlivem drog nebo alkoholu.
- Při používání dílenského lisu zajistěte, aby děti a ostatní přihlížející byli v bezpečné vzdálenosti.

Kontrola

- Před každým použitím pečlivě zkontrolujte lis. Ujistěte se, že dílenský lis není poškozený, nadměrně opotřebovaný nebo chybí součásti.
- Nepoužívejte dílenský lis, pokud není řádně namazán.
- Používání dílenského lisu, který není v dobrém čistém provozním stavu nebo řádně namazaný, může způsobit vážné zranění.
- Před každým použitím zkontrolujte pracovní plochu. Ujistěte se, že neobsahuje žádné potenciální nebezpečí.

BEZ ČTENÍ TÉTO PŘÍRUČKY NEPROVOZUJTE NEBO NEOPRAVUJTE TOTO ZAŘÍZENÍ.

V zájmu zachování hydraulického lisu a bezpečnosti uživatelů je odpovědností vlastníka přečíst si a dodržovat tyto pokyny. Zkontrolujte správnou funkci a funkci lisu v servisu. Pokyny pro obsluhu musí být vždy k dispozici. Zajistěte, aby všichni operátoři zařízení byli řádně vyškoleni; pochopit, jak bezpečně a správně provozovat jednotku. Povolte provoz jednotky pouze se všemi součástmi na svém místě a řádně fungujícími. Používejte pouze originální náhradní díly. Servis a údržbu jednotky provádějte pouze s autorizovanými nebo schválenými náhradními díly. Jednotku pravidelně pečlivě

kontrolujte a podle potřeby provádějte veškerou údržbu. Tyto pokyny uložte na rukojeť svého obchodního lisu. Všechny štítky na jednotce udržujte čisté a viditelné.

Bezpečnost: Při instalaci a provozu tohoto hydraulického lisu vždy dodržujte bezpečnostní opatření. Všechny štítky na jednotce udržujte čisté a viditelné. Než budete pokračovat, plně pochopíte a porozumíte úplnému obsahu této příručky. Pokud nebudete toto zařízení obsluhovat podle pokynů, může dojít ke zranění nebo smrti. Distributor není odpovědný za jakékoli škody nebo zranění způsobená nesprávným použitím nebo zanedbáním.

Bezpečnostní opatření

VAROVÁNÍ!

1. Před použitím zařízení si prostudujte, porozumějte a dodržujte všechny pokyny.
2. Nepřekračujte jmenovitou kapacitu.
3. Před použitím se ujistěte, že je lis bezpečně ukotven.
4. Tisk musí být instalován a provozován v souladu s federálními (OSHA), státními a místními bezpečnostními normami.
5. Před zahájením práce zajistěte, aby byl pracovní prostor čistý a bez jakýchkoli rizik.
6. Provozovatelé a pozorovatelé musí nosit ochranu očí, která splňuje normy ANSI Z87.1 a OSHA.
7. Ruce, paže, chodidla a nohy udržujte mimo pracovní prostor. Náhodné uklouznutí může vést ke zranění osob.
8. Použijte vhodné krytí, abyste zamezili úlomkům, které by se mohly při použití síly zlomit nebo odletět.
9. Používejte pouze lisovací příslušenství, jehož kapacita je stejná nebo větší než kapacita lisu.
10. Před zatlačením na podložku ověřte, zda jsou zvedací lana uvolněná.
11. Vyvarujte se mimostředového zatížení.
12. Na produktu nesmí být prováděny žádné změny.
13. Nepoužívejte tento lis k jinému použití, než je použití specifikované výrobcem.
14. Nedodržení těchto pokynů a označení a jejich nerozumění může mít za následek zranění osob, poškození majetku nebo obojí.

Obecné bezpečnostní pokyny

PŘEČTĚTE SI PROSÍM POZORNĚ TYTO POKYNY. POZNÁMKA BEZPEČNOSTNÍ POKYNY A VAROVÁNÍ. POUŽÍVEJTE PRODUKT SPRÁVNĚ A ZA ÚČELEM, PRO KTERÝ BYL URČEN. NESPRÁVNÉ POUŽITÍ MŮŽE ZPŮSOBIT POŠKOZENÍ MAJETKU NEBO ZRANĚNÍ. TENTO NÁVOD K POUŽITÍ PROSÍM ULOŽTE PRO BUDOUCÍ POUŽITÍ.

Udělali jsme vše, co bylo v našich silách, abychom zajistili, že tento lis nabízí maximální bezpečí, ale musíte udělat svoji část práce. Váš dobrý úsudek nenahradí žádné varování, takže se ujistěte, že je to první věc, kterou do každé práce přinesete. Kromě toho je zde několik zřejmých tipů:

- Ocel a jiné materiály se mohou rozbít, proto vždy používejte ochranné brýle, které vyhovují příslušnému kódu ANSI.
- Pokud zjistíte cokoli, co by mohlo naznačovat bezprostřední poškození konstrukce, okamžitě přestaňte lis používat a důkladně jej zkontrolujte.
- Pokud chcete lis použít na objemné nebo nestabilní předměty, přišroubujte lis k podlaze.

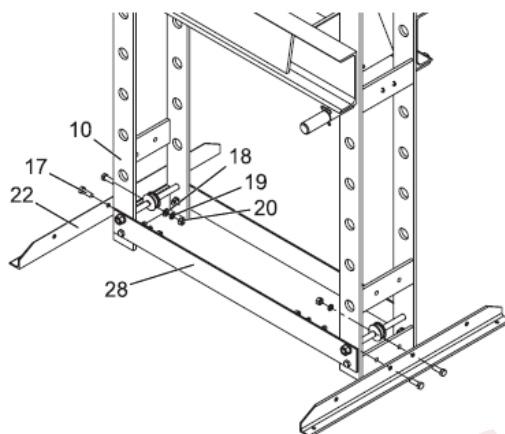
- Nepoužívejte lis ke stlačování pružin nebo jiných předmětů, které by se mohly uvolnit a způsobit potenciální nebezpečí.
- Tento lis používejte k účelu, pro který je určen. Nepoužívejte jej k žádným jiným účelům, ke kterým není určen.
- Udržujte děti a neoprávněné osoby mimo pracovní prostor.
- Nenoste volné oblečení. Odstraňte kravaty, hodinky, prsteny a další volné šperky. Dejte pozor na dlouhé vlasy.
- Při práci s lisem noste ochranné brýle proti nárazu schválené ANSI, celoobličejový ochranný štít a odolné pracovní rukavice.
- Udržujte správnou rovnováhu a lis používejte na pevném rovném povrchu, nepřesahujte a noste neklouzavou obuv.
- Tento lis používejte pouze na povrch, který je stabilní, rovný, suchý, neklouzavý a schopný unést náklad. Udržujte povrch čistý, uklizený a bez nepříbuzných materiálů a zajistěte dostatečné osvětlení.
- Zkontrolujte, zda jsou všechny příslušné šrouby a matice pevně utažené.
- Dbejte na to, aby byl obrobek uprostřed a zajištěn.
- Ruce a nohy udržujte vždy mimo oblast základnu.
- Nepoužívejte dílenský lis ke stlačování pružiny nebo jiných předmětů, které by se mohly uvolnit a způsobit potenciální nebezpečí. Nikdy nestůjte přímo před stlačeným lisem a nikdy nenechávejte stlačený lis bez dozoru.
- Nepoužívejte lis, pokud jste unavení nebo jste pod vlivem alkoholu, drog nebo omamných látek.
- Nedovolte, aby lis obsluhovaly neškolené osoby.
- Neprovádějte žádné úpravy lisu.
- Nepoužívejte brzdovou kapalinu ani jinou nesprávnou kapalinu a vyvarujte se míchání různých druhů oleje při doplňování hydraulického oleje. Lze použít pouze kvalitní hydraulický olej.
- Nevystavujte lis dešti nebo jinému špatnému počasí.
- Pokud lis vyžaduje opravu a / nebo existují nějaké díly, které je třeba vyměnit, nechte jej opravit autorizovaným technikem a používejte pouze náhradní díly dodané výrobcem.

VAROVÁNÍ! Varování, upozornění a pokyny popsané v této příručce nemohou zahrnovat všechny podmínky a situace, které mohou nastat. Provozovatel musí pochopit, že zdravý rozum a opatrnost jsou faktory, které nelze zabudovat do tohoto výrobku, ale musí být dodány provozovatelem.

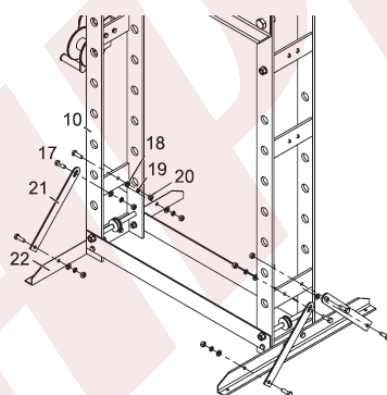
Sestavení

Všechna čísla v závorkách () odkazují na indexové číslo z rozpisu dílů

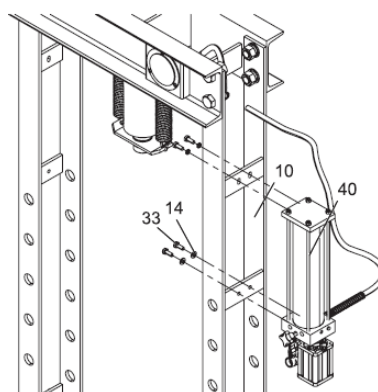
1. Připevněte dvě podpěrné části základny (22) a kolejnice příčného nosníku (28) k rámu (10) pomocí šroubu (17), podložky (18), pružné podložky (19) a matic (20).



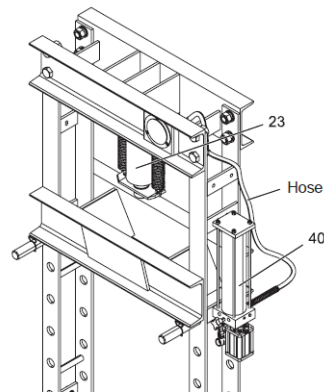
2. Připevněte boční nosné lišty (21) k základním nosným dílům (22) a rámu (10) pomocí šroubu (17), podložky (18), pružné podložky (19) a matic (20).



3. Hydraulické vzduchové čerpadlo (40) připevněte pomocí pružné podložky (14) a šroubu (33) k pravému rámu (10). Zajistěte, aby bylo hydraulické vzduchové čerpadlo (40) bezpečně namontováno. Poznámka: Během instalace NEPOUŽÍVEJTE hydraulické vzduchové čerpadlo. Při pádu nebo nezajištění může dojít k poškození čerpadla! Před uvolněním hydraulického vzduchového čerpadla zkontrolujte, zda je čerpadlo pevné.

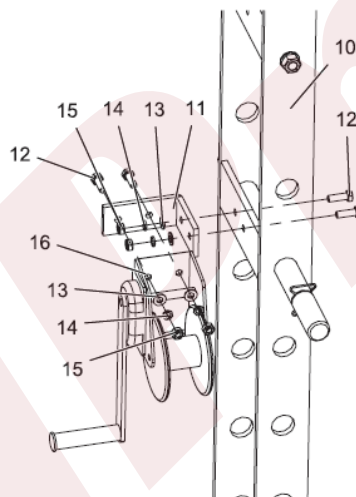


4. Vyhledejte připojovací body hydraulické hadice pro válec a hydraulické vzduchové čerpadlo. Poté připojte hydraulickou hadici k pístu (23), potom připojte hadicovou armaturu (40) k hydraulickému vzduchovému čerpadlu.



5. Připevněte držák L (11) k levému rámu (10) pomocí pružné podložky (14), podložky (13), šroubu (12) a matice (15).

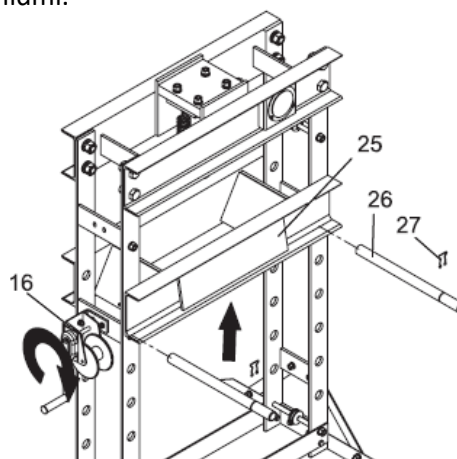
6. Poté namontujte naviják (16) na konzolu L (11) s pružnou podložkou (14), podložkou (13), šroubem (12) a maticí (15).



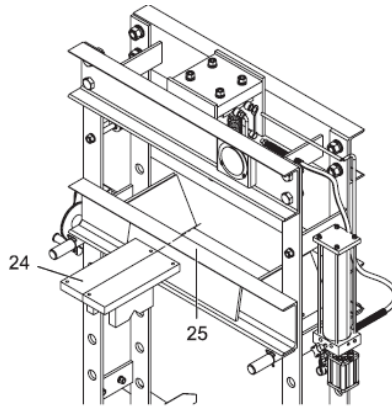
7. Otočení rukojeti navijáku do spodní polohy.

8. Zvedněte spojený rám lisovacího lůžka (25) do požadované výšky a zasuňte čepy rámu postele (26) do otvorů na rámech (10). Zajistěte čepy (26) pružinovými sponami (27)

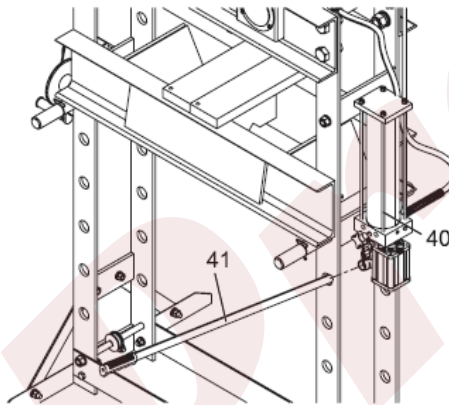
UPOZORNĚNÍ: Rám lisovacího lůžka je těžký a může představovat potenciální riziko. Zvedněte rám lisovacího lůžka se 2 nebo více lidmi.



9. Položte podložky (24) na rám základny (25).



10. Zasuňte rukojeť (41) do objímky rukojeti hydraulického tlakového čerpadla (40). Zkontrolujte správnou činnost čerpadla.



11. Zkontrolujte, zda jsou všechny šrouby a šrouby utažené.

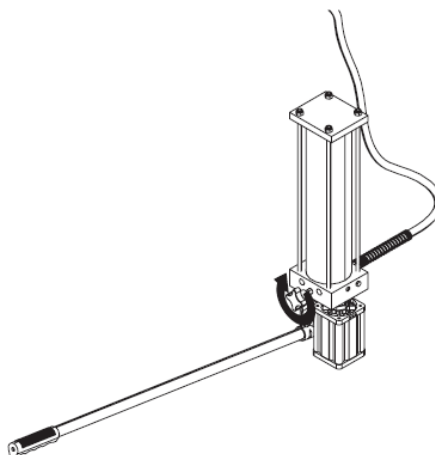
12. Lis je nyní připraven k použití.

System odvzdušnění

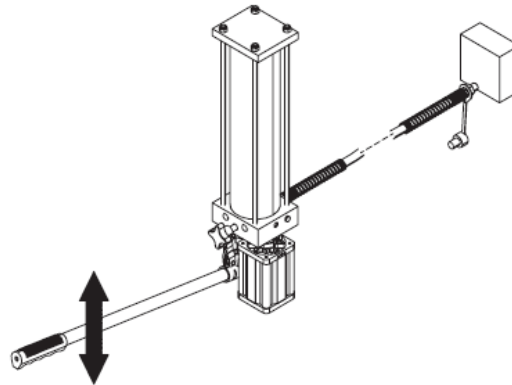
DŮLEŽITÉ, PŘEČTĚTE PŘED PRVNÍM POUŽITÍM

Všechna čísla v závorkách () odkazují na indexové číslo z rozpisu dílů. Podle následujícího postupu čištění vzduchu odstraňte veškerý vzduch, který by se mohl dostat do hydraulického systému v důsledku přepravy a předání produktu. Tento krok je třeba dokončit bez a hmotnosti zvedáku.

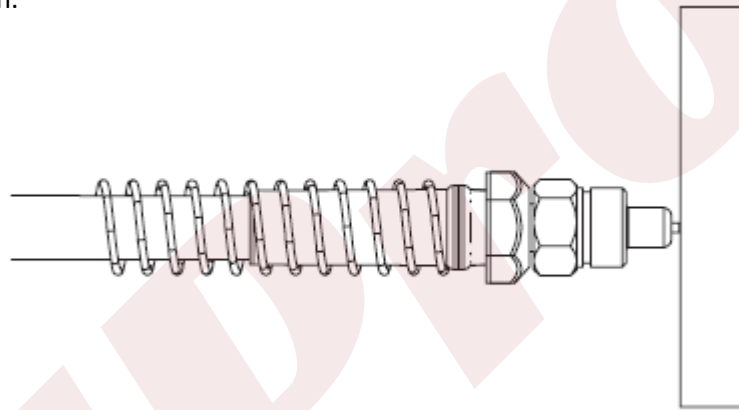
1. Pevně zavřete uvolňovací ventil otočením ve směru hodinových ručiček.



2. Demontujte konec hydraulického válce hydraulické hadice a přitlačte špičku spojky na tvrdý povrch a načerpejte rukojeť čerpadla.

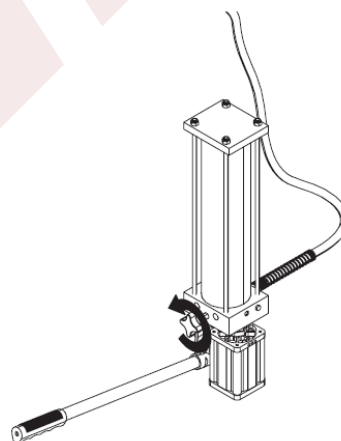


3. Pokračujte v čerpání, dokud hydraulická kapalina nezačne vytékat z konce špičky spojky a nebude bez vzduchových bublin.



4. Zkontrolujte hladinu oleje a v případě potřeby olej doplňte. (Viz pokyny pro přidávání oleje.)

5. Otáčením vypouštěcího ventilu proti směru hodinových ručiček uvolněte tlak v čerpadle a hadici.



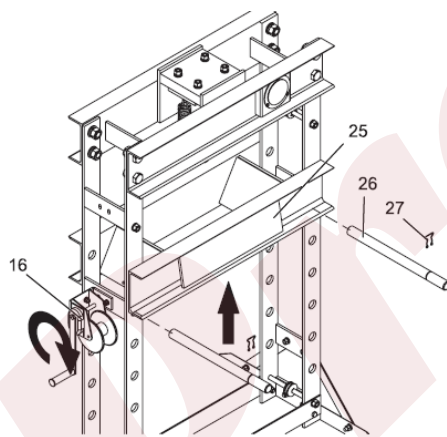
Před použitím

1. Před použitím tohoto výrobku si pečlivě přečtěte uživatelskou příručku a důkladně se seznámte s výrobkem a riziky spojenými s nesprávným použitím.
2. Provedte postup odvzdušnění. (Viz předchozí pokyny pro odvzdušnění.)
3. Před každým použitím zkontrolujte. Nepoužívejte, jsou-li zaznamenány ohnuté, zlomené nebo prasklé součásti.

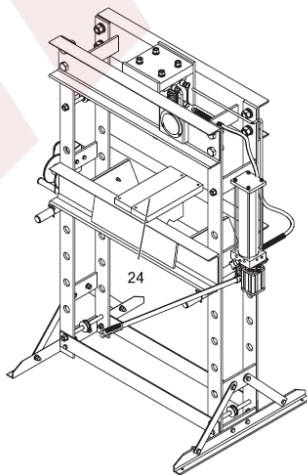
Provoz

Všechna čísla v závorkách () odkazují na indexové číslo z rozpisu dílů.

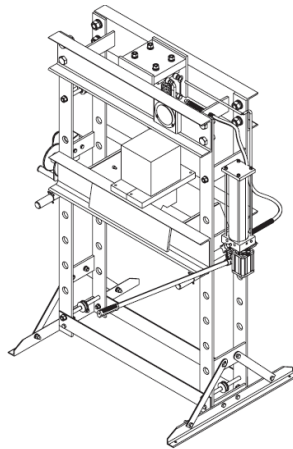
1. Vložte kolíky rámu základny (26) do požadované výšky, poté rám základny (25) sklopte. Zajistěte, aby byl rám základny zcela položen na čepch rámu základny.



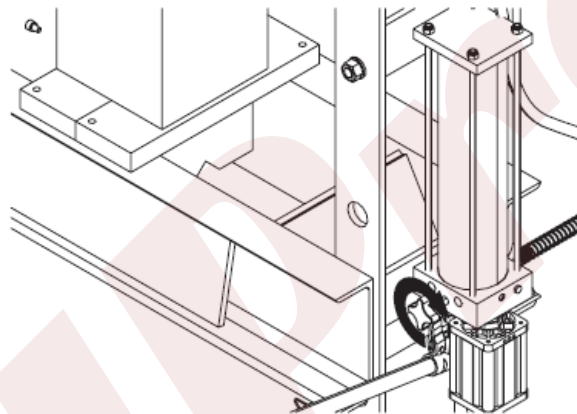
2. Položte podložky na rám lisovacího lože (24).



3. Položte obrobek na rám postele nebo lisovací blok, dodržujte veškerá opatření nezbytná k zajištění bezpečnosti a prevenci úrazů. Položte obrobek takovým způsobem, který mu nedovolí nechtěně spadnout z rámu postele nebo lisovacího bloku.

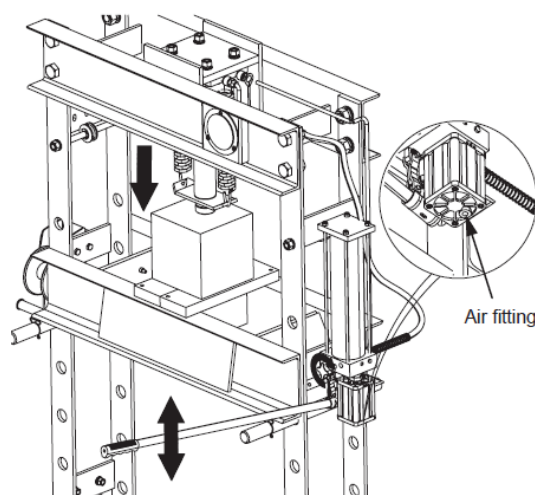


4. Uzavřete uvolňovací ventil otáčením ve směru hodinových ručiček, dokud není pevně uzavřen.



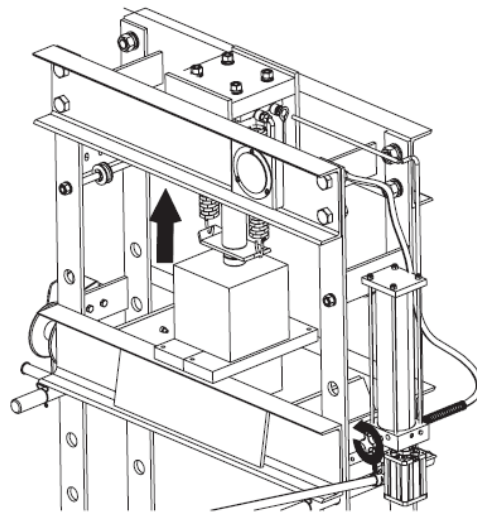
5. Připojte přívodní šroubení vzduchové hadice k zajišťovacímu šroubení přívodní vzduchové hadice, pumpujte vzduch do systému, dokud se píst blíží k obrobku. Poté, co je třeba zastavit čerpání, uvolněte spoušť. NEBO Pokud není k dispozici zdroj vzduchu, pumpujte rukojeť, dokud se beran nedostane do blízkosti obrobku.

6. Beran a obrobek udržujte vyrovnané, aby bylo zajištěno středové zatížení. POZNÁMKA: Stabilizujte obrobek způsobem, který mu nedovolí, aby při odejmutí břemene nechtěně spadl z rámu postele.



7. Po dokončení práce zastavte čerpání rukojeti. Pomalu otáčejte uvolňovacím ventilem proti směru hodinových ručiček v malých krocích, dokud se píst neuvolní od obrobku.

8. Jakmile je beran zcela zasunutý, vyjměte obrobek z rámu postele. Opatrně vyjměte obrobek z lisu.



Pokyny k údržbě

Pokud své zařízení používáte a udržujete správně, poskytne vám mnoho let služby. Pečlivě dodržujte pokyny pro údržbu, aby bylo vaše zařízení v dobrém provozním stavu. Nikdy neprovádějte žádnou údržbu zařízení, pokud je pod zatížením.

Kontrola

Před každým použitím byste měli výrobek zkontrolovat, zda není poškozený, opotřebovaný, rozbitý nebo chybějící součásti (např. Kolíky) a zda všechny součásti fungují. Pro optimální výkon produktu dodržujte pokyny pro mazání a skladování.

Vazba

Pokud se produkt váže pod břemenem, použijte zařízení se stejnou nebo větší nosností k bezpečnému spuštění břemene na zem. Po zrušení vazby; vyčistěte, namažte a otestujte, zda zařízení správně funguje. Rezavé součásti, nečistoty nebo opotřebované součásti mohou být příčinou ucpaní. Vyčistěte a namažte zařízení, jak je uvedeno v části mazání. Vyzkoušejte zařízení zvedáním bez břemene. Pokud vazba pokračuje, kontaktujte zákaznický servis.

Čištění

Pokud jsou pohyblivé části zařízení ucpané, použijte k čištění zařízení čisticí rozpouštědlo nebo jiný dobrý odmašťovač. Odstraňte případnou rez pomocí penetračního maziva.

Mazání

Bez řádného mazání nebude toto zařízení fungovat bezpečně. Používání zařízení bez řádného mazání bude mít za následek špatný výkon a poškození zařízení. Některé části tohoto zařízení nejsou samomazné, před použitím zařízení zkontrolujte a případně promažte. Po vyčištění zařízení promažte pomocí vysoce kvalitního lehce pronikajícího oleje nebo mazacího spreje.

- Na všechny pohyblivé části používejte kvalitní mazivo.
- U lehkých aplikací použijte mazání jednou za měsíc.
- Pro těžké a stálé používání se doporučuje mazání každý týden.

Prevence rzi

Každý den zkontrolujte písty a písty čerpadla na pohonné jednotce, zda nevykazují známky rzi nebo koroze. Bez zatížení na vysunutém hydraulickém válci zkontrolujte, zda nejsou viditelné známky rzi; podle potřeby vyčistěte.

Mazací armatury

Některé modely obsahují mazací armatury, které je třeba pravidelně mazat a mazat.

Jak funguje „beran“

Při zavřeném vypouštěcím ventilu táhne rukojeť zvedáku nahoru olej z nádrčky do dutiny pístu. Hydraulický tlak udržuje ventil uzavřený, což udržuje olej v dutině plunžru. Zdvih rukojeti zvedáku dolů uvolňuje olej do válce, který tlačí berana ven. To prodlužuje berana. Když píst dosáhne maximálního vysunutí, je olej přemostěn zpět do nádrže, aby se zabránilo příliš dlouhému zdvihu pístu a možnému poškození pístu. Otevření uvolňovacího ventilu umožňuje oleji proudit zpět do nádrže. Tím se uvolní hydraulický tlak na píst, což má za následek snížení pístu.

Skladování „berana“

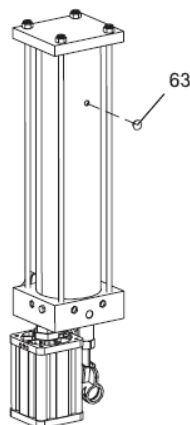
1. Po použití beran zcela zatáhněte.
2. Umístěte rukojeť do svislé polohy.
3. Skladujte na suchém místě, doporučeno uvnitř.

Poznámka: Pokud je lis skladován venku, nezapomeňte před a po použití promazat všechny součásti, aby byl lis v dobrém provozním stavu.

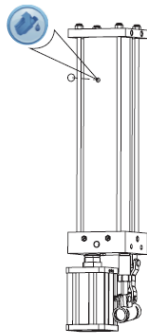
Doplnění oleje

Sestava hydraulického válce obsahuje hydraulickou kapalinu, která musí být pro správnou funkci neustále udržována na přibližně 80%. Pro kontrolu hladiny a doplnění oleje odstraňte zátku plnicího otvoru oleje.

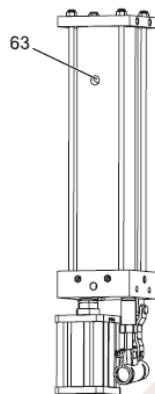
1. Zcela zatáhněte hydraulický píst.
2. Odstraňte olejovou zátku.



3. Naplňte olejovou skříň tak, aby hladina oleje byla těsně pod spodním okrajem plnicího otvoru oleje.



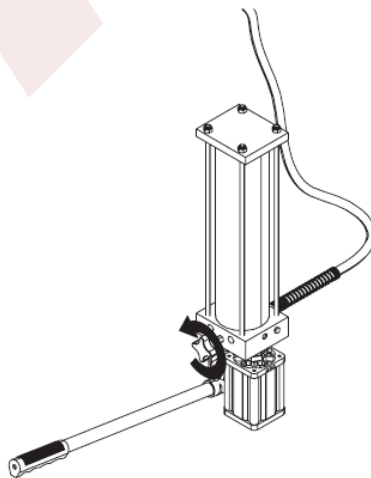
4. Vyměňte olejovou zátku.



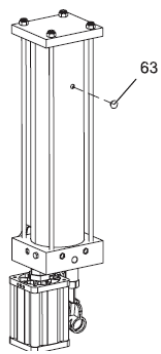
5. Provedte postup čištění vzduchu.

Výměna oleje

1. Umístěte čerpadlo do svislé polohy a zcela zatáhněte hydraulický píst.
2. Otevřete uvolňovací ventil otočením rukojeti proti směru hodinových ručiček (4 celé otáčky).

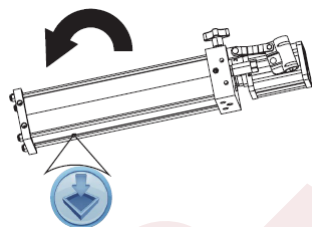


3. Odstraňte olejovou zátku.



4. Otočte zvedák na bok tak, aby z plnicího otvoru oleje vytékal starý olej.

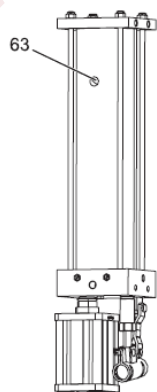
Poznámka: Hydraulickou kapalinu zlikvidujte v souladu s místními předpisy.



5. Naplňte olejové pouzdro, dokud hladina oleje nedosáhne spodního okraje.



6. Vyměňte olejovou zátku.



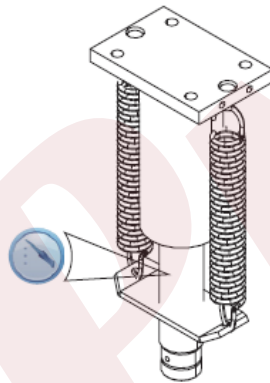
7. Provedte postup čištění vzduchu.

Další varování:

- Neplňte lis s motorovým olejem
- Vždy používejte kvalitní hydraulický olej pro zvedáky.
- Nepoužívejte hydraulickou brzdovou kapalinu, alkohol, glycerin, čisticí prostředky, motorový olej nebo znečištěný olej.
- Použití nedoporučené kapaliny může způsobit poškození zvedáku.
- Vyvarujte se míchání různých typů kapalin a nikdy nepoužívejte brzdovou kapalinu, turbínový olej, převodovou kapalinu, motorový olej nebo glycerin. Nesprávná kapalina může způsobit předčasné selhání zvedáku a možnost náhlé a okamžité ztráty zatížení.
- Hydraulickou kapalinu zlikvidujte v souladu s místními předpisy.

Mazání

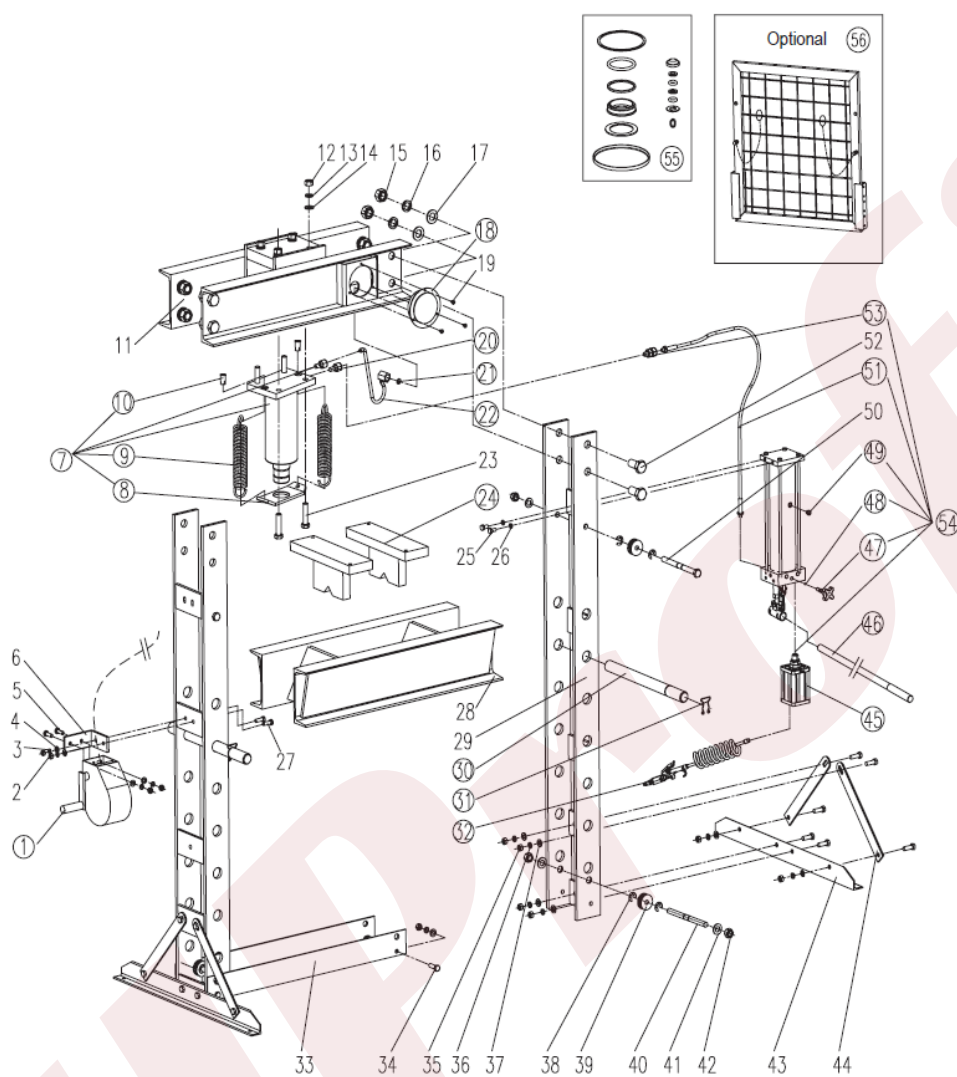
Pravidelný povlak lehkého mazacího oleje na otočné body pomůže zajistit volný pohyb pístů čerpadla. Poznámka: Na sedlo nikdy nenanášejte olej. Pokud závity pro prodloužení sedla vyžadují mazání; vyčistěte povrchy závitů čistým suchým hadříkem a poté naneste na závity kapku ložiskového tuku. Distribuuje co nejrovnoměrněji podél závitového sloupku.



Lis netlačí zátěž	Beran utíká po tlakové práci	Beran se po vyložení nezatáhne	Slabá tlaková síla	Ram se neroztáhne na plný výsuv	Příčiny a řešení
X	X		X		Uvolňovací ventil není těsně uzavřen. Zajistěte, aby byl uvolňovací ventil pevně uzavřen.
X					Stav přetížení. Odstraňte stav přetížení.
X	X		X		Porucha napájecí jednotky. Vyměňte napájecí jednotku.
		X	X		Přeplněná nádrž. Vyměňte čerpadlo a vypusťte kapalinu na správnou hladinu.
		X		X	Vazba vazby. Očistěte a namažte pohyblivé části.
X			X	X	Nízká hladina kapaliny. Zajistěte správnou hladinu kapaliny.
X					Vzduch zachycený v systému. Odvzdušněte systém.

Bezpečná provozní teplota je mezi 4 ° C - 41 ° C).

Montážní schéma



Výrobce: CHANGSHU TONGRUN AUTO ACCESSORY IMPORT & EXPORT CO.,LTD.

NO.88 TONGGANG ROAD,JIANGSU,CHINA

Dovozce: AHProfi s. r. o., Letkovská 38, 32600 Plzeň

No.	Část	Popis	Počet kusů
1	TY40002-05	Take-up	1
2		Nut M10	4
3		Spring washer M10	8
4		Washer M10	4
5		Hex head bolt M10x25mm	2
6		L-bracket	1
7	TY40001.2	Cylinder assembly	1
8	TY40001.2-02	Spring base plate	1
9	TY40001.2-12	Return spring	2
No.	Část	Popis	Počet kusů
10	TY40001.2-11	Spring pin	1
11		Upper bolster	1

12		Nut M16	4
13		Spring washer M16	4
14		Washer M16	4
15		Nut M24	8
16		Spring washer M24	8
17		Washer M24	8
18	TY40001-02	Gauge(0-70 TON)	1
19		Pan head screw M5x10mm	3
20	QF4.6(ASM)	Female coupling valve	2
21	TY12001.1-15	Rectangular seal	1
22	TY45001.5	Hose assembly for gauge	1
23		Hex head bolt M16x75mm	4
24	TY40001.4	Bolster plate	2
25	GB5783-M10X25	Hex head bolt M10x20mm	4
26	GB93-10	Spring washer M10	4
27		Hex head bolt M10x30mm	2
28		Lower bolster	1
29		Posts	2
30	TY40001.3-01	Support pin	2
31	TY30001.3-05	Round wire snap ring Ø24mm	2
32	TY20002.1.1a	Pneumatic trigger switch	1
33		Bottom crossbeam	2
34		Hex head bolt M12x35mm	16
35		Nut M12	16
36		Spring washer M12	16
37		Washer M12	16
38		Split washer 15	8
39		Wire roller	4
40		Roller shaft M16x202mm	2
41		Washer M16	4
42		Nut M16	4
43		Base	2
44		Side support	4
45	TY20002.1.2	Air pump	1
46	TY40001.6(ASM)	Handle	1
47	TY20001.4.2(ASM)	Release valve assembly	1
48	GB308-6	Steel ball bearing Ø6mm	1
49	T815005L.3-24(ASM)	Bleed screw	1
50		Roller shaft M16x192mm	2
51	TY20001.4.1	Connecting pipe	1
52		Hex head bolt M24x50mm	8
53	QF4.4	Male coupling valve	2
54	TY40001.1	Power unit assembly	1
55	TY40002.MF	Seal kit	1
56	TY40001F.7	Fence	1

Při nutnosti reklamace prosím kontaktujte svého prodejce!