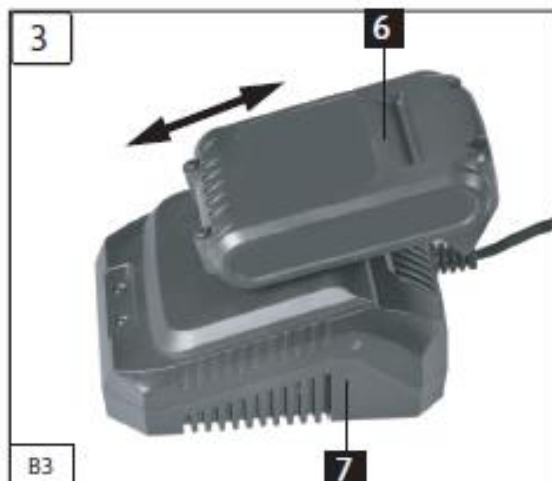
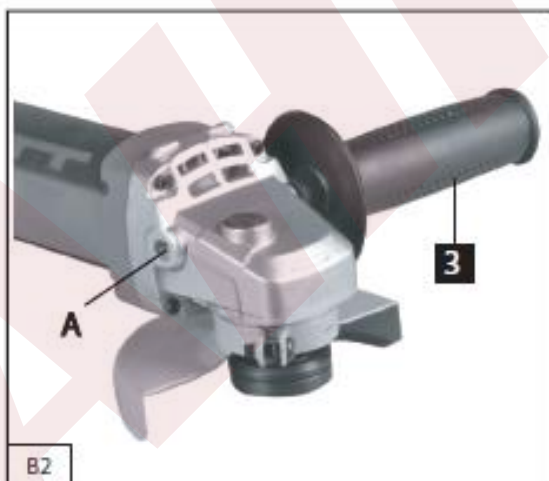
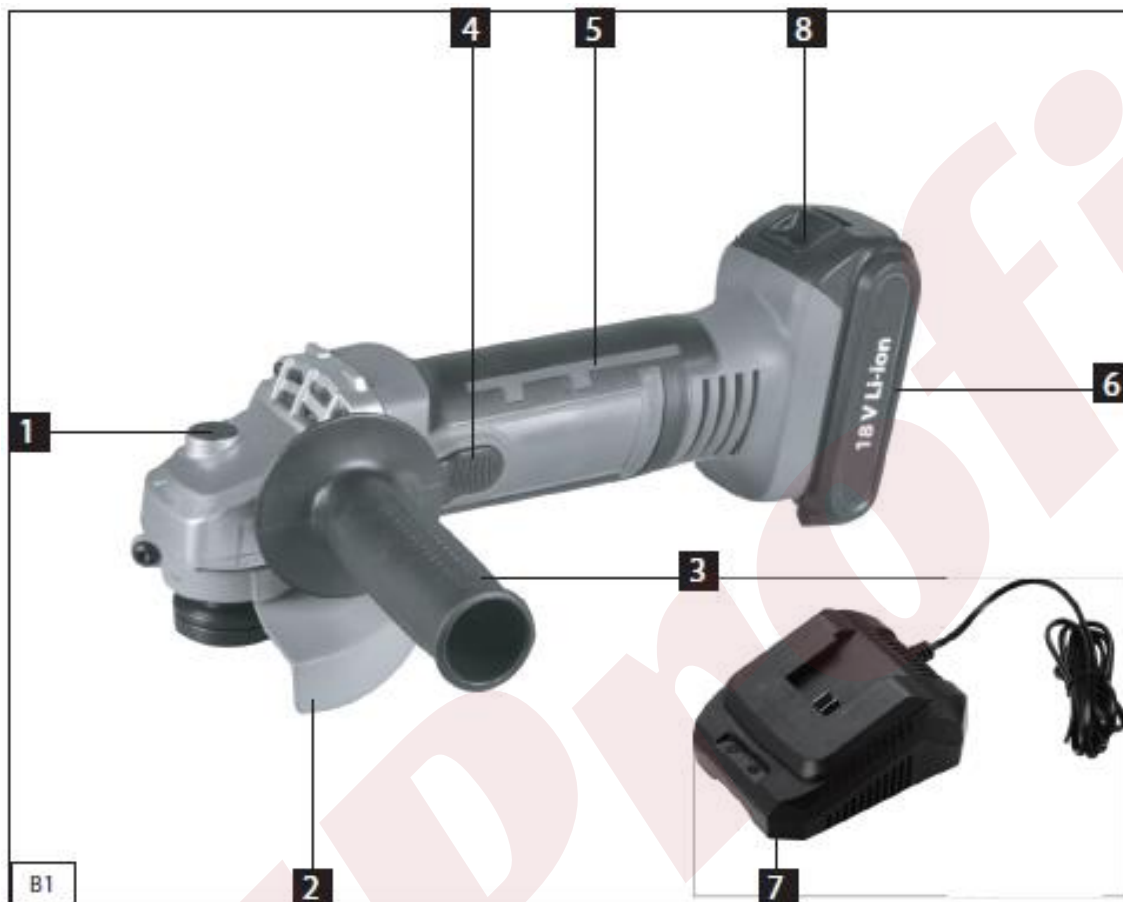


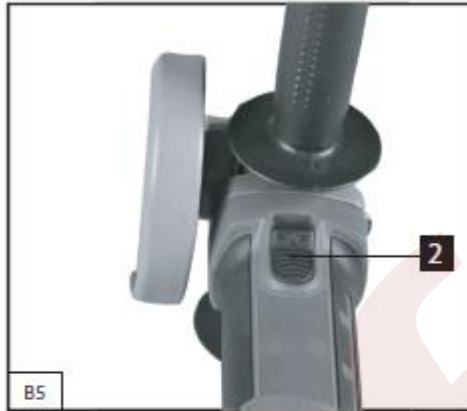
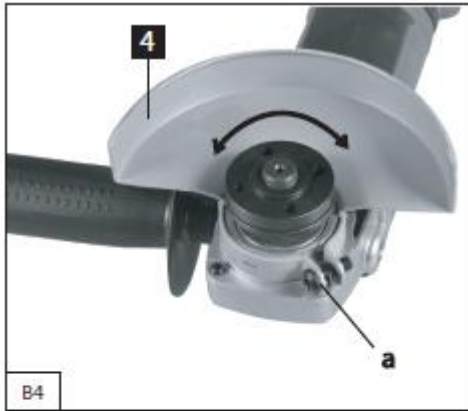
# HOTECHÉ®

ITEM NO. P800110

Akumulátorová úhlová bruska 18V 115mm







AHP®

Zařízení odpovídá bezpečnostním předpisům pro elektrická zařízení.

Přečtěte si návod k použití dříve, než spustíte zařízení.

Nesprávné použití může vést ke zranění osob a poškození majetku.

Návod k použití uschovejte v bezpečí. Děti a mladiství nesmějí pracovat s vybavením.

### **Použití podle specifikace**

- Zařízení je určeno pro broušení a leštění kovů, hornin a keramiky. Zařízení není navrženo pro řezání jakéhokoli materiálu!
- Věnujte stejnou pozornost bezpečnostním pokynům!

### **1) Bezpečnost na pracovišti**

a) Udržujte pracoviště čisté a dobře osvětlené. Selhání

nebo neosvětlené pracovní prostory mohou vést k nehodám.

b) **NEPOUŽÍVEJTE** elektrické nářadí v prostředí, kde existuje nebezpečí exploze.

Elektrické nářadí vytváří jiskry, které by mohly zapálit prach nebo páry.

c) Děti a jiné osoby držte mimo dosah nářadí, pokud je v provozu. V případě rozptýlení může operátor ztratit kontrolu nad nástrojem.

### **2) Elektrická bezpečnost**

a) Konektory elektrického nářadí musí zapadnout do zásuvky.

Nikdy nepoužívejte adaptér konektoru společně s elektrickým nářadím.

Nemodifikované konektory a vhodné elektrické zásuvky snižují riziko úrazu od elektrického proudu.

b) Zamezte kontaktu těla s uzemněnými povrchy, jako jsou potrubí, topení, ohniště a ledničky. Pokud je vaše tělo uzemněno, existuje zvýšené riziko úrazu elektrickým proudem.

c) Elektrické nářadí udržujte mimo vlhkost. Pokud voda vstoupí do elektrického nářadí, existuje zvýšené riziko úrazu elektrickým proudem.

d) **NEPOUŽÍVEJTE** kabel k přenášení, nebo zavěšení nářadí.

Kabel držte dál od tepla, oleje, ostrých hran nebo pohyblivých částí.

Poškozené, nebo zamotané kabely zvyšují riziko elektrického šoku.

e) Používáte-li elektrické nářadí pouze venku, použijte prodlužovací kabely, které jsou vhodné pro venkovní použití.

f) Pokud je použití elektrického nářadí za vlhkého prostředí nevyhnutelné, použijte zbytkový aktuální zařízení (RCD). Použití RCD se snižuje nebezpečí úrazu elektrickým proudem.

### **3) Osobní bezpečnost**

a) Buďte opatrní, sledujte, co děláte, a při práci se silou používejte zdravý rozum. Nikdy nepoužívejte elektrické nářadí, když jste unavený nebo pod vlivem drog, alkoholu nebo léků. Jeden okamžik nepozornosti při použití elektrického nářadí může mít za následek vážné zranění.

b) Používejte osobní ochranné oděvy a vždy noste ochranné brýle. Na sobě osobní ochranný oděv, například protiprachová maska, protiskluzová bezpečnostní obuv, přilba nebo ochrana sluchu, v závislosti na druhu nebo činnosti napájení nástroje

c) Vyvarujte se náhodného provozu napájení nářadí.

d) Odstraňte nastavovací nástroje nebo klíče, před zapnutím elektrického nářadí. Nástroj, nebo klíče umístěné v rotující části mohou vést ke zranění.

e) Vyhněte se nepřírozenému držení těla. Ujistěte se, že máte bezpečnou oporu, to usnadňuje ovládání nářadí v neočekávaných situacích.

f) Používejte vhodný oděv. Nenoste široké oblečení, nebo šperky. Udržujte vlasy, oblečení a rukavice od pohyblivých částí.

g) Pokud jsou zařízení pro odsávání a sběr prachu tak je namontujte, ujistěte se, že jsou připojeny a správně používány. Používání zařízení pro odsávání prachu může snížit rizika spojená s prachem.

#### **4) Obsluha a manipulace s elektrickým nářadím**

a) Nepřetěžujte zařízení. Použijte správné nástroje pro typ práce, která má být provedena.

Při používání vhodného elektrického nářadí můžete pracovat rychleji a bezpečněji.

b) Nikdy nepoužívejte elektrické nářadí, pokud je jeho spínač vadný. Elektrické nářadí, které nelze otáčet je nebezpečné a musí být opraveno.

c) Odpojte konektor ze zásuvky a / nebo vyjměte dobíjecí baterii před provedením jakýchkoli nastavení na zařízení, výměně příslušenství nebo skladování zařízení.

Tato bezpečnostní opatření brání náhodnému začátku elektrického nářadí.

d) Nepoužité elektrické nářadí uchovávejte mimo dosah dětí. Nikdy nedovolte používat zařízení lidmi, kteří s ním nejsou obeznámeni, nebo kteří tyto pokyny nečetli.

e) Elektrické nářadí udržujte opatrně. Zkontrolujte, zda pohyblivé části fungují dokonale a nefungují sekavě.

Mnoho nehod je důsledkem špatně udržovaných elektrických nářadí.

f) Řezné nástroje udržujte ostré a čisté. Opatrně udržované řezné nástroje s ostrými břity jsou méně náchylné k rušení a snadněji se s nimi manipuluje.

g) Používejte elektrické nářadí, příslušenství, vkládání nástrojů atd. v souladu s těmito pokyny. Vždy mějte na paměti práci, podmínky a úkol, který má být proveden.

Použití elektrického nářadí pro jiné než určené účely mohou vést k nebezpečným situacím.

#### **5) Obsluha a manipulace s nabíjecím zařízením přístroje**

a) Vložte dobíjecí baterii pouze do nabíječky doporučené výrobcem.

b) Používejte pouze tyto dobíjecí baterie, které byly navrženy pro tento účel.

Použití jiných dobíjecích baterií může způsobit zranění a nebezpečí požáru.

c) Nepoužité akumulátory uchovávejte mimo dosah kancelářských sponek, mincí, klíčů, hřebíků, šroubů.

d) Při nesprávném použití může kapalina unikat z dobíjecí baterie. Vyvarujte se kontaktu s touto tekutinou. V případě náhodného kontaktu s uniklou kapalinou z baterie, propláchněte ji vodou důkladně. Kromě toho vyhledejte lékařskou pomoc, pokud tekutina vstoupí do očí.

## 6) Servis

a) Vaše nářadí smí opravovat pouze kvalifikovaný pracovník a personál používající pouze originální náhradní díly.

### 4. Zvláštní bezpečnostní pokyny

a) Přečtěte si všechna bezpečnostní varování,

instrukce, ilustrace a specifikace, které jsou součástí tohoto elektrického nářadí.

b) Operace jako broušení, kartáčování drátu nebo leštění se nedoporučuje tímto elektrickým nářadím. Operace, pro které elektrické nářadí nebylo navrženo, může vytvářet nebezpečí a způsobit zranění.

c) Nepoužívejte příslušenství, které není konkrétně navrženo a doporučeno od výrobce nástroje.

## 7) Nabíjení baterie

1. Vyměňte baterii z rukojeti stisknutím tlačítek směrem dolů

2. Zkontrolujte, zda je vaše síťové napětí stejné jako je uvedené na typovém štítku baterie. Zapojte síťovou zástrčku nabíječky do síťové zásuvky.

3. Teplota akumulátoru se může mírně zvýšit během nabíjení.

Pokud se baterie nenabije, prosím zkontrolujte

- zda je na zásuvce napětí

Nikdy nevybíjejte baterii úplně. Tohle způsobí poškození baterie.

## Instalace

1. Ujistěte se, že je kryt bezpečně na svém místě.

2. Umístěte vnitřní přírubu na vřeteno.

3. Zkontrolujte jmenovité otáčky na brusném kotouči.

4. Vložte disk na vřeteno přes vnitřní část příruby.

6. Držte tlačítko zámku stisknuté a utáhněte jej otáčením pojistné matice.

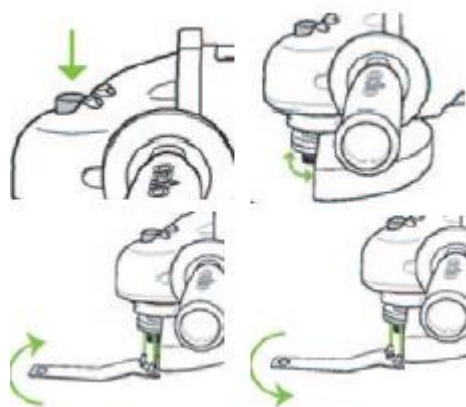
## Odstranění

1. Stiskněte tlačítko aretace vřetena.

2. Povolte pojistnou matici vřetena otáčením maticí proti směru hodinových ručiček pomocí klíče.

3. Odstraňte závitovou vnější přírubu.

4. Vyměňte brusný kotouč z vřetena.



## Čištění

- Uchovávejte všechna bezpečnostní zařízení, větrací otvory a motorovou skříň bez nečistot a prachu, pokud je to možné.

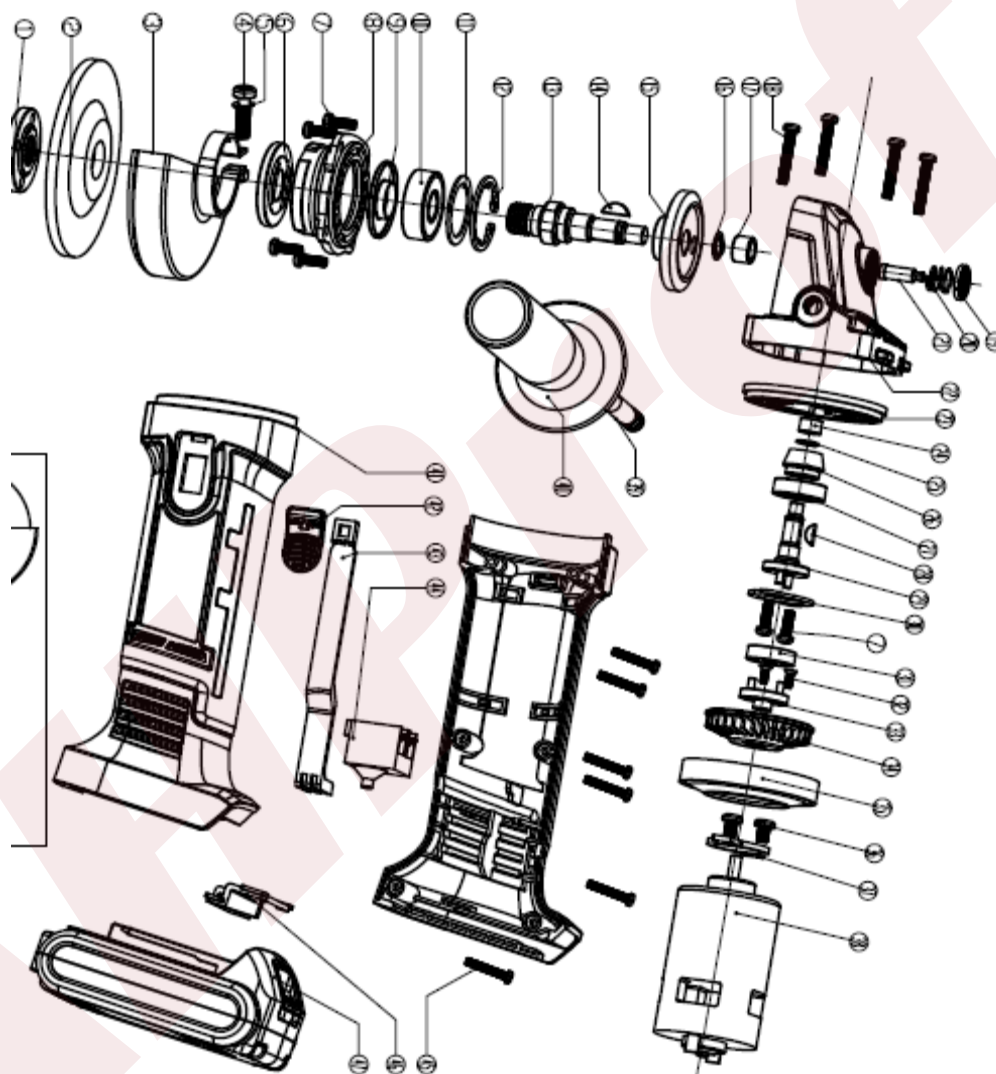
Zařízení otřete čistým hadříkem nebo vyfukujte se stlačeným vzduchem při nízkém tlaku.

- Doporučujeme zařízení vyčistit ihned po každém použití.
- Nepoužívejte čididla, nebo rozpouštědla

Zajistěte, aby žádná voda nemohla proniknout do zařízení.

## Údržba

Dobíjejte baterii pravidelně, například jednou za 6 měsíců



**V případě nutnosti reklamace, nebo dalších dotazů prosím kontaktujte prodejce.**

AHProfi s.r.o., Letkovská 38, 32600 Plzeň