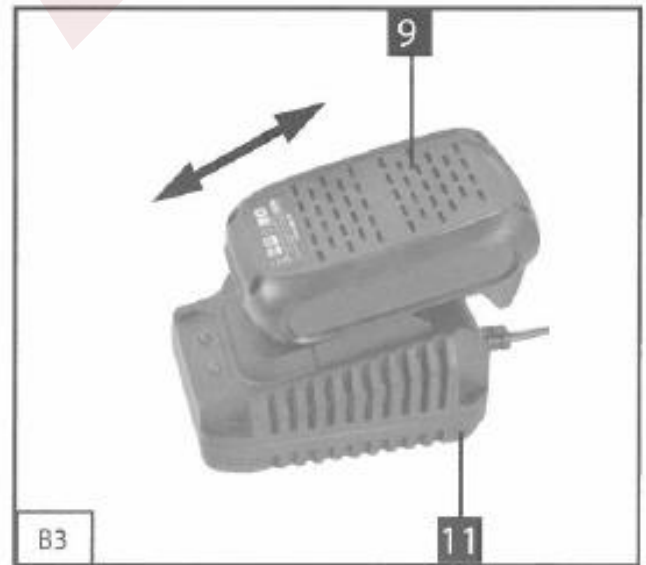
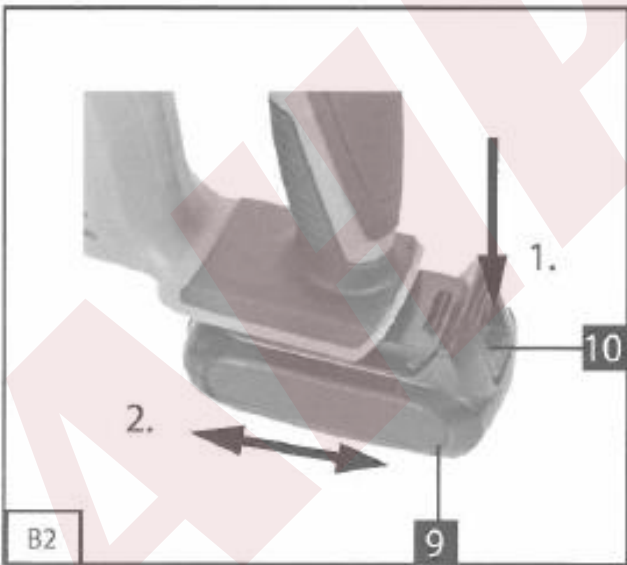
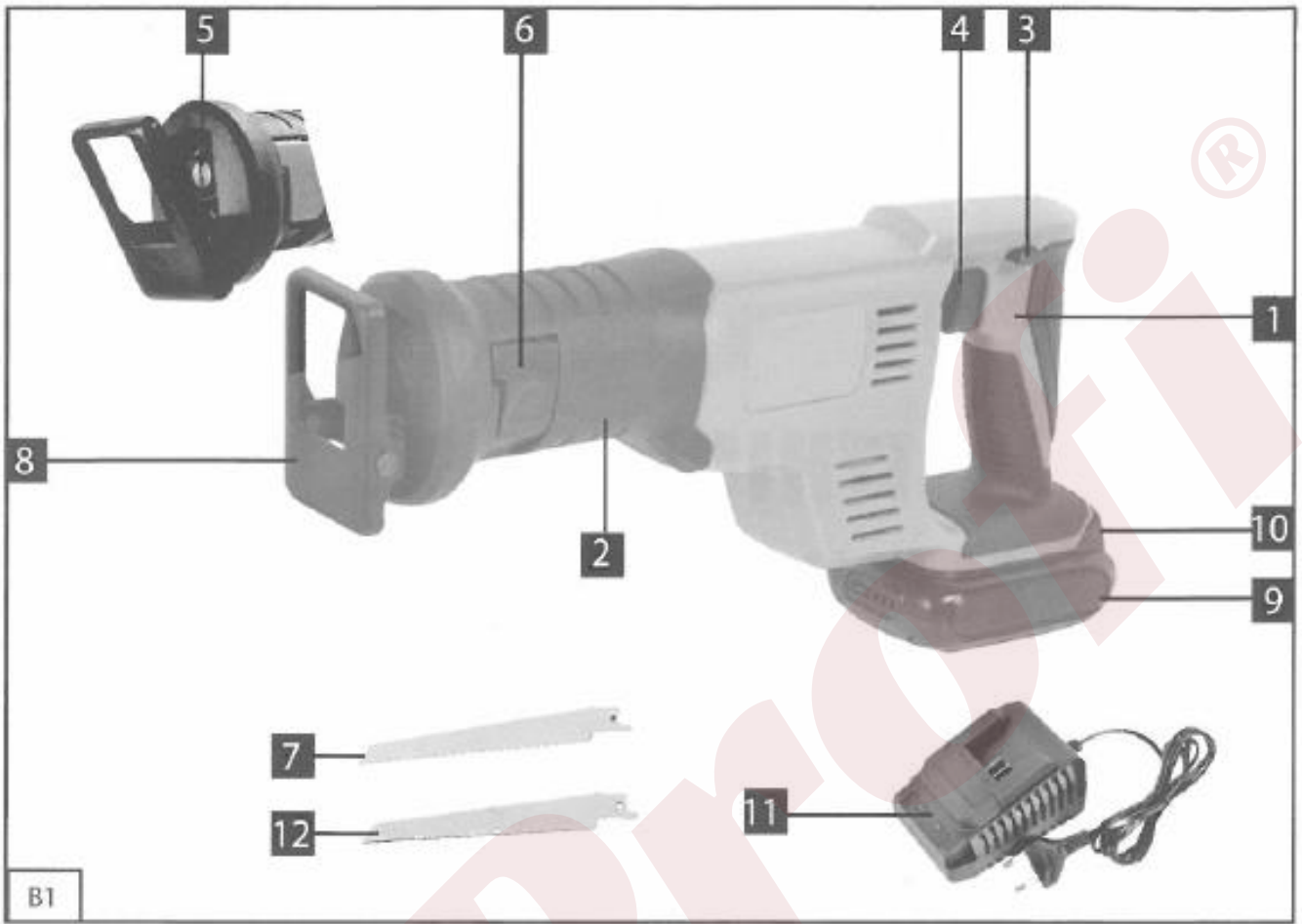


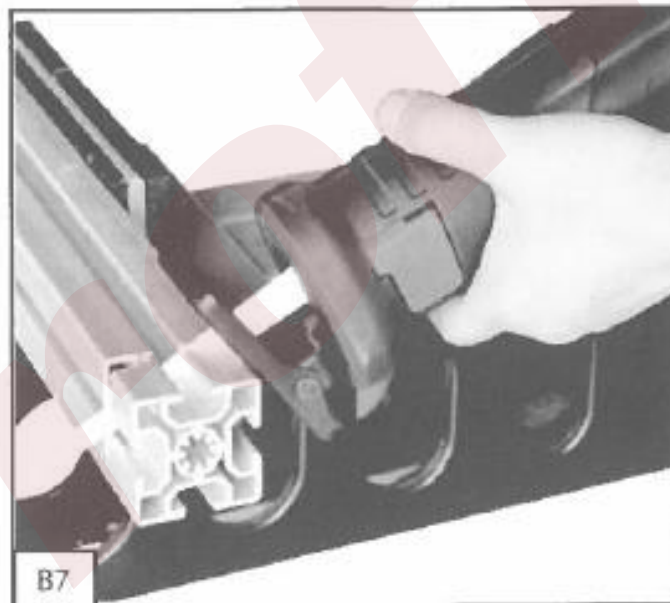
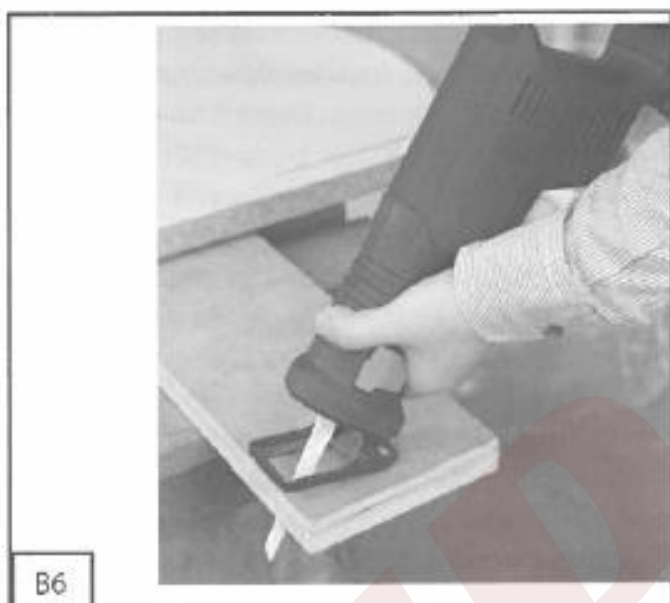
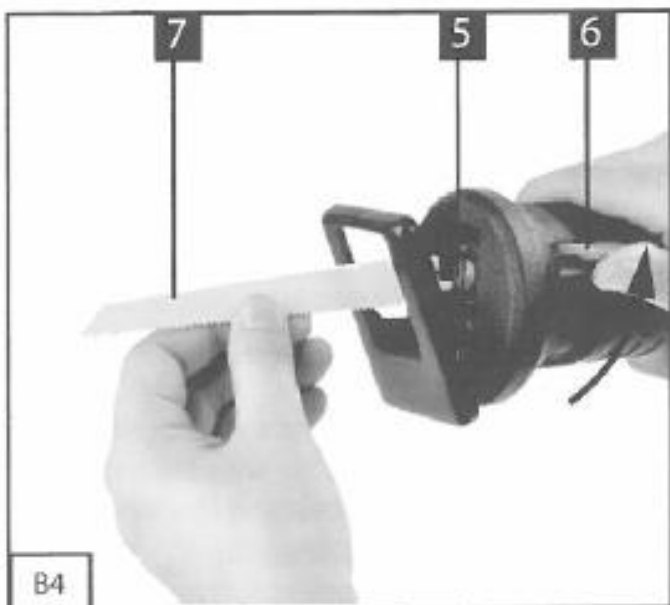
HOTECHÉ®

ITEM NO. **P800126**

AKU pila ocaska, 20 V + 2 Ah baterie







1. Správné použití

Přímočará pila je určena pro řezání dřeva, neželezných kovů a plastů. Měl by být používán s vhodným pilovým kotoučem pro řezání různých materiálů.

2. Bezpečnostní pokyny a varování

Zařízení odpovídá bezpečnostním předpisům požadovaným pro elektrická zařízení.

Před spuštěním zařízení si přečtěte návod k použití.

Nesprávné použití může vést ke zranění osob a poškození majetku. Osoby, které nejsou obeznámeny s pokyny, nesmí zařízení obsluhovat.

Návod k použití uschovejte.

Dětem a mladistvým není dovoleno zařízení obsluhovat.

3. Všeobecné bezpečnostní pokyny

Obecná bezpečnostní upozornění pro elektrické nářadí

VAROVÁNÍ - Přečtěte si všechna bezpečnostní varování a všechny pokyny. Nedodržení varování a pokynů může vést k úrazu elektrickým proudem, požáru nebo vážnému zranění.

Uschovejte všechna varování a pokyny pro budoucí použití.

Termín „elektrické nářadí“ ve varováních se vztahuje na vaše elektrické nářadí napájené ze sítě (s napájecím kabelem) nebo nářadí napájené z baterie (bez napájecího kabelu).

1) Bezpečnost pracovního prostoru

- A. Udržujte pracovní prostor čistý a dobře osvětlený. Nepořádek nebo tmavé prostory vedou k nehodám.
- B. Nepracujte s elektrickým nářadím ve výbušném prostředí, například v přítomnosti hořlavých kapalin, plynů nebo prachu.
- C. Při práci s elektrickým nářadím držte děti a přihlížející mimo dosah. Rozptylování může způsobit ztrátu kontroly.

2) Elektrická bezpečnost

- A. Zástrčky elektrického nářadí musí odpovídat zásuvce. Nikdy zástrčku žádným způsobem neupravujte. S uzemněným elektrickým nářadím nepoužívejte žádné adaptérové zástrčky. Neupravené zástrčky a odpovídající zásuvky snižují riziko úrazu elektrickým proudem.
- B. Vyvarujte se tělesného kontaktu s uzemněnými povrchy, jako jsou potrubí, radiátory, sporáky a chladničky. Pokud je vaše tělo uzemněno, existuje zvýšené riziko úrazu elektrickým proudem.
- C. Nevystavujte elektrické nářadí dešti nebo mokru. Voda vnikající do elektrického nářadí zvyšuje riziko úrazu elektrickým proudem.
- D. Nezneužívejte kabel. Nikdy nepoužívejte kabel k přenášení, tahání nebo odpojování elektrického nářadí. Udržujte kabel mimo dosah tepla, oleje, ostrých hran a pohyblivých částí. Poškozené nebo zamotané kabely zvyšují riziko úrazu elektrickým proudem.
- E. Při práci s elektrickým nářadím venku používejte prodlužovací kabel vhodný pro venkovní použití. Použití kabelu vhodného pro venkovní použití snižuje riziko úrazu elektrickým proudem.
- F. Pokud je provoz elektrického nářadí ve vlhkém prostředí nevyhnutelný, použijte zdroj chráněný proudovým chráničem (RCD). Použití RCD snižuje riziko úrazu elektrickým proudem.

3) Osobní bezpečnost

- A. Zůstaňte ve střehu, sledujte, co děláte, a při práci s elektrickým nářadím používejte zdravý rozum. Nepoužívejte elektrické nářadí, jste-li unavení nebo pod vlivem drog, alkoholu nebo léků. Chvilka nepozornosti při práci s elektrickým nářadím může způsobit vážné zranění.
- B. Používejte osobní ochranné prostředky. Vždy používejte ochranu očí. Ochranné prostředky, jako je protiprachová maska, protiskluzová bezpečnostní obuv, ochranná přilba nebo ochrana sluchu používané za vhodných podmínek, omezí zranění osob.

C. Zabraňte neúmyslnému spuštění. Před připojením ke zdroji napájení a akumulátoru, zvednutím nebo přenášením nářadí se ujistěte, že je vypínač ve vypnuté poloze. Přenášení elektrického nářadí s prstem na spínači nebo zapínání elektrického nářadí, které má spínač zapnutý, může vést k úrazům.

D. Před zapnutím elektrického nářadí odstraňte veškerý seřizovací klíč nebo klíč. Klíč nebo klíč ponechaný připevněný k rotující části elektrického nářadí může způsobit zranění.

E. Nepřesahujte. Vždy udržujte správný postoj a rovnováhu. To umožňuje lepší kontrolu nad elektrickými nářadím v neočekávaných situacích.

F. Správně se oblečte. Nenoste volné oblečení nebo šperky. Udržujte své vlasy, oděv a rukavice mimo dosah pohyblivých částí. Volné oblečení, šperky nebo dlouhé vlasy mohou být zachyceny pohyblivými částmi.

G. Pokud jsou k dispozici zařízení pro připojení zařízení k odsávání a sběru prachu, ujistěte se, že jsou připojena a správně používána. Použití sběrače prachu může snížit nebezpečí související s prachem.

4) Používání elektrického nářadí a péče o něj

A. Netlačte na elektrické nářadí násilím. Používejte správné elektrické nářadí pro vaši aplikaci. Správné elektrické nářadí zvládne práci lépe a bezpečněji při rychlosti, pro kterou bylo navrženo.

B. Nepoužívejte elektrické nářadí, pokud jej nelze zapnout a vypnout pomocí hlavního vypínače. Jakékoli elektrické nářadí, které nelze ovládat vypínačem, je nebezpečné a musí být opraveno.

C. Před seřizováním, výměnou příslušenství nebo před uskladněním elektrického nářadí odpojte zástrčku od zdroje napájení a akumulátor z nářadí. Taková preventivní bezpečnostní opatření snižují riziko náhodného spuštění elektrického nářadí.

D. Nepoužívané elektrické nářadí skladujte mimo dosah dětí a nedovolte osobám, které nejsou obeznámeny s elektrickým nářadím nebo s těmito pokyny, aby s elektrickým nářadím pracovaly. Elektrické nářadí je v rukou neškolených uživatelů nebezpečné.

E. Údržba elektrického nářadí. Zkontrolujte vychýlení nebo zablokování pohyblivých částí, poškození dílů a další stavy, které mohou ovlivnit provoz elektrického nářadí. Je-li poškozeno, nechte elektrické nářadí před použitím opravit. Mnoho nehod je způsobeno špatně udržovaným elektrickým nářadím.

F. Řezné nástroje udržujte ostré a čisté. Řádně udržované řezné nástroje s ostrými řeznými hranami se méně zasekávají a snáze se ovládají.

G. Elektrické nářadí, příslušenství, násadce atd. používejte v souladu s těmito pokyny, s ohledem na pracovní podmínky a práci, kterou budete provádět. Použití elektrického nářadí k jiným než určeným činnostem může vést k nebezpečné situaci.

5) Použití a péče o akumulátorové nářadí

A. Nabíjejte pouze nabíječkou specifikovanou výrobcem. Nabíječka, která je vhodná pro jeden typ baterie, může při použití s jinou baterií způsobit nebezpečí požáru.

b. Používejte elektrické nářadí pouze se speciálně určenými akumulátory. Použití jakýchkoli jiných lepších obalů může způsobit nebezpečí zranění a požáru.

C. Pokud baterii nepoužíváte, uchovávejte ji mimo dosah jiných kovových předmětů, jako jsou kancelářské sponky, mince, klíče, hřebíky, sponky nebo jiné malé kovové předměty, které mohou

způsobit spojení z jednoho terminálu do druhého. Zkratování svorek baterie může způsobit popáleniny nebo požár.

D. Za nevhodných podmínek může z baterie unikat kapalina; vyhnout se kontaktu. Pokud náhodně dojde ke kontaktu, opláchněte vodou. Pokud se kapalina dostane do očí, vyhledejte navíc lékařskou pomoc. Kapalina vytékající z baterie může způsobit podráždění nebo popáleniny.

6) Servis

A. Nechte své elektrické nářadí opravit kvalifikovanou osobou, která bude používat pouze identické náhradní díly. Zajistěte tak zachování bezpečnosti elektrického nářadí.

4. Speciální bezpečnostní pokyny

- Při provádění operací, při kterých by mohlo dojít ke kontaktu řezného nástroje se skrytým vedením nebo s vlastním kabelem, držte elektrické nářadí za izolované rukojeti. Kontakt řezného nástroje s "živým" vodičem může způsobit, že nechráněné kovové části elektrického nářadí budou "živé" a obsluha by mohla způsobit úraz elektrickým proudem.
- Udržujte ruce mimo dosah řezu. Nesahejte pod obrobek. Kontakt s pilovým kotoučem může vést ke zranění.
- Stroj přikládejte k obrobku pouze v zapnutém stavu. Jinak hrozí nebezpečí zpětného rázu, když se řezný nástroj zasekne v obrobku.
- Dbejte na to, aby základní deska 6 při řezání bezpečně spočívala na materiálu. Zaseknutý pilový kotouč se může zlomit nebo způsobit zpětný ráz.
- Po dokončení řezu stroj vypněte a pilový kotouč vytáhněte z řezu až po jeho zastavení. Tímto způsobem se můžete vyhnout zpětnému rázu a můžete stroj bezpečně položit.
- Používejte pouze ostré, bezchybné pilové kotouče. Ohnuté nebo neostré pilové kotouče se mohou zlomit nebo způsobit zpětný ráz.
- Po vypnutí nebrzděte břity až do zastavení bočním tlakem. Pilový kotouč se může poškodit, zlomit nebo způsobit zpětný ráz.
- Pomocí vhodných detektorů zjistěte, zda jsou v pracovní oblasti skryté rozvody inženýrských sítí, nebo požádejte o pomoc místní energetickou společnost. Kontakt s elektrickým vedením může vést k požáru a úrazu elektrickým proudem. Poškození plynového potrubí může vést k výbuchu. Vniknutí do vodního potrubí způsobí poškození majetku nebo může způsobit úraz elektrickým proudem.
- Zajistěte obrobek. Obrobek upnutý upínacími zařízeními nebo ve svěráku je držen bezpečněji než rukou.
- Udržujte své pracoviště čisté. zvláště nebezpečné jsou směsi materiálů. Prach z lehkých slitin může hořet nebo explodovat.
- Před položením vždy počkejte, dokud se stroj úplně nezastaví. Vložka nástroje se může zaseknout a vést ke ztrátě kontroly nad elektrickým nářadím.

- Nikdy nepoužívejte stroj s poškozeným kabelem. Nedotýkejte se poškozeného kabelu a vytáhněte síťovou zástrčku, pokud je kabel poškozen při práci. Poškozené kabely zvyšují riziko úrazu elektrickým proudem.

5. Popis symbolů

Věnujte pozornost všem značkám a symbolům zobrazeným v tomto návodu a na vašem nářadí. Poznamenejte si tyto znaky a symboly. Pokud si správně vyložíte značky a symboly, bude vaše práce se strojem bezpečnější a špinavější.



Důležité.



Před spuštěním stroje si přečtěte návod k použití.



Používejte ochranu očí a uší.



Používejte kvalitní, pevné rukavice.



Při obrábění materiálů, které vytvářejí prach, vždy používejte dýchací přístroj.



Stroje na konci životnosti obsahují cenné materiály, a proto by neměly být vyhazovány do domovního odpadu. Chtěli bychom vás požádat, abyste se podíleli na ochraně zdrojů a pomohli chránit životní prostředí tím, že vrátíte tento stroj na místo návratu (pokud je k dispozici), když dosáhne konce své životnosti.

6. Rozložení

1. Rukojeť
2. Pomocná rukojeť
3. Bezpečnostní tlačítko
4. Vypínač ON/OFF
5. Držák čepele
6. Zajišťovací úroveň pro držák čepele

7. Pilový kotouč na dřevo
8. Noha pily
9. Baterie
10. Tlačítko pro uvolnění baterie
11. Nabíječka baterií
12. Pilový plátek na kov

7. Před spuštěním zařízení



Důležité. Před jakoukoli prací na pile vždy vyjměte baterii ze stroje!

7.1 Nabíjení baterie (B2-B3)

1. Vyjměte baterii (9) z rukojeti stisknutím zajišťovacích tlačítek (10) směrem dolů.
2. Zkontrolujte, zda je vaše síťové napětí stejné jako napětí vyznačené na štítku nabíječky baterií. Zapojte síťovou zástrčku nabíječky (11) do síťové zásuvky.
3. Zasuňte baterii do nabíječky baterie. Červená LED se rozsvítí, což znamená, že se baterie nabíjí. Po dokončení procesu nabíjení červená LED zhasne a zelená LED bude trvale svítit. Plné nabití prázdné baterie trvá přibližně 1 hodinu.
4. Teplota baterie se může během nabíjení mírně zvýšit. To je normální.

Pokud se baterie nenabíjí, zkontrolujte:

- zda je v zásuvce napětí
- zda je správný kontakt na nabíjecích kontaktech na nabíječce.

Abyste zajistili dlouhou životnost baterie, měli byste se postarat o její rychlé nabití.

Pokud si všimnete, že výkon přímočaré pily klesá, musíte baterii dobít.

Nikdy plně nevybíjejte baterii. To způsobí defekt baterie.

POZOR

Nabíjejte prosím baterii pravidelně, například jednou za 6 měsíců.

7.2 Výměna pilového kotouče (B4)

Důležité. Před jakoukoli prací na pile vždy vyjměte baterii ze stroje!

Zatáhněte za zajišťovací páku držáku čepele (6).

Zasuňte pilový kotouč (7) do držáku kotouče (5) až na doraz.

Uvolněte zajišťovací páku držáku čepele (6).

Zatažením za čepel zkontrolujte, zda je v držáku pevně usazena.

Při demontáži pilového kotouče postupujte podle výše uvedených pokynů v opačném pořadí.



8. Provoz

8.1 Zapínání/vypínání (B5)

Zapnout:

Nejprve stiskněte bezpečnostní tlačítko (3) a poté stiskněte vypínač ON/OFF (4).

Vypnout:

Uvolněte vypínač ON/OFF.

8.2 Regulace rychlosti (B5)

Plynulé ovládání rychlosti je možné pomocí vypínače On/Off (4). Čím déle spínač stisknete, tím vyšší rychlost můžete dosáhnout.

8.3 Práce s přímočarou pilou (B6/B7)

Vždy držte rukojeť (1) a přidavnou rukojeť (2) pevně oběma rukama.

Zapněte pilu, abyste dosáhli plné rychlosti.

Umístěte patku pily (8) na obrobek, který chcete řezat. Potom pomalu pohybujte pilovým kotoučem podél linie řezu.

Pro řezání dřeva by měl být použit pilový kotouč na dřevo (7).

Pro řezání kovů by měl být použit pilový kotouč na kov (12).

9. Technické údaje

Napájení: 20V d.c.

Volnoběžné otáčky: 2800 min

Hloubka řezu do dřeva: 100 mm

Hloubka řezu do oceli: 4 mm

Zvuk a vibrace

Hodnoty hluku a vibrací byly měřeny v souladu s EN 62841.

Hladina akustického tlaku 79,2 dB(A)

Nejistota 5 dB(A)

Hladina akustického výkonu 90,2 dB(A)

Nejistota 5 dB(A)

Používejte chrániče sluchu.

Náraz hluku může způsobit poškození sluchu. Celkové hodnoty vibrací (vektorový součet tří směrů) stanovené v souladu s EN 6281.

Rukojeť

Hodnota emise vibrací = 26 542 m/s²

Nejistota K = 1,5 m/s²

Přídavná rukojeť

Hodnota emise vibrací = 23 386 m/s²

Nejistota K = 15 m/s²

Důležité

Hodnota vibrací se mění podle oblasti použití elektrického náradí a za výjimečných okolností může překročit uvedenou hodnotu. Omezte emise hluku a vibrace na minimum.

- Používejte pouze spotřebiče, které jsou bezvadně funkční.
- Spotřebič pravidelně servisujte a čistěte.
- Spotřebič nepřetěžujte.
- V případě potřeby nechte spotřebič opravit.
- Pokud spotřebič nepoužíváte, vypněte jej.
- Používejte ochranné rukavice.

10. Čištění a údržba

Před jakoukoliv prací na kotoučové pile vždy vyjměte baterii ze stroje!

10.1 Čištění

- Udržujte všechna bezpečnostní zařízení, větrací otvory a kryt motoru pokud možno bez nečistot a prachu. Otřete zařízení čistým hadříkem nebo jej vyfoukejte stlačeným vzduchem při nízkém tlaku.
- Doporučujeme zařízení ihned po každém použití vyčistit.
- Zařízení pravidelně čistěte vlhkým hadříkem a jemným mýdlem. Nepoužívejte čisticí prostředky nebo rozpouštědla; mohly by napadnout plastové části zařízení. Ujistěte se, že do zařízení nemůže prosakovat žádná voda.

10.2 Údržba

Nabíjejte prosím baterii pravidelně, například jednou za 6 měsíců.



11. Opravy

Používejte pouze příslušenství a náhradní díly doporučené výrobcem. Pokud by zařízení jednoho dne selhalo navzdory našim kontrolám kvality a vaší údržbě, nechte je opravit pouze autorizovaným elektrikářem.

12. Ochrana životního prostředí



Elektrická zařízení s ukončenou životností se nesmí vyhazovat do domovního odpadu. Vezměte to prosím na místo vrácení. Zjistěte si o nejbližším místě vrácení od místního zastupitelstva nebo prodejního místa.



AHP Profi