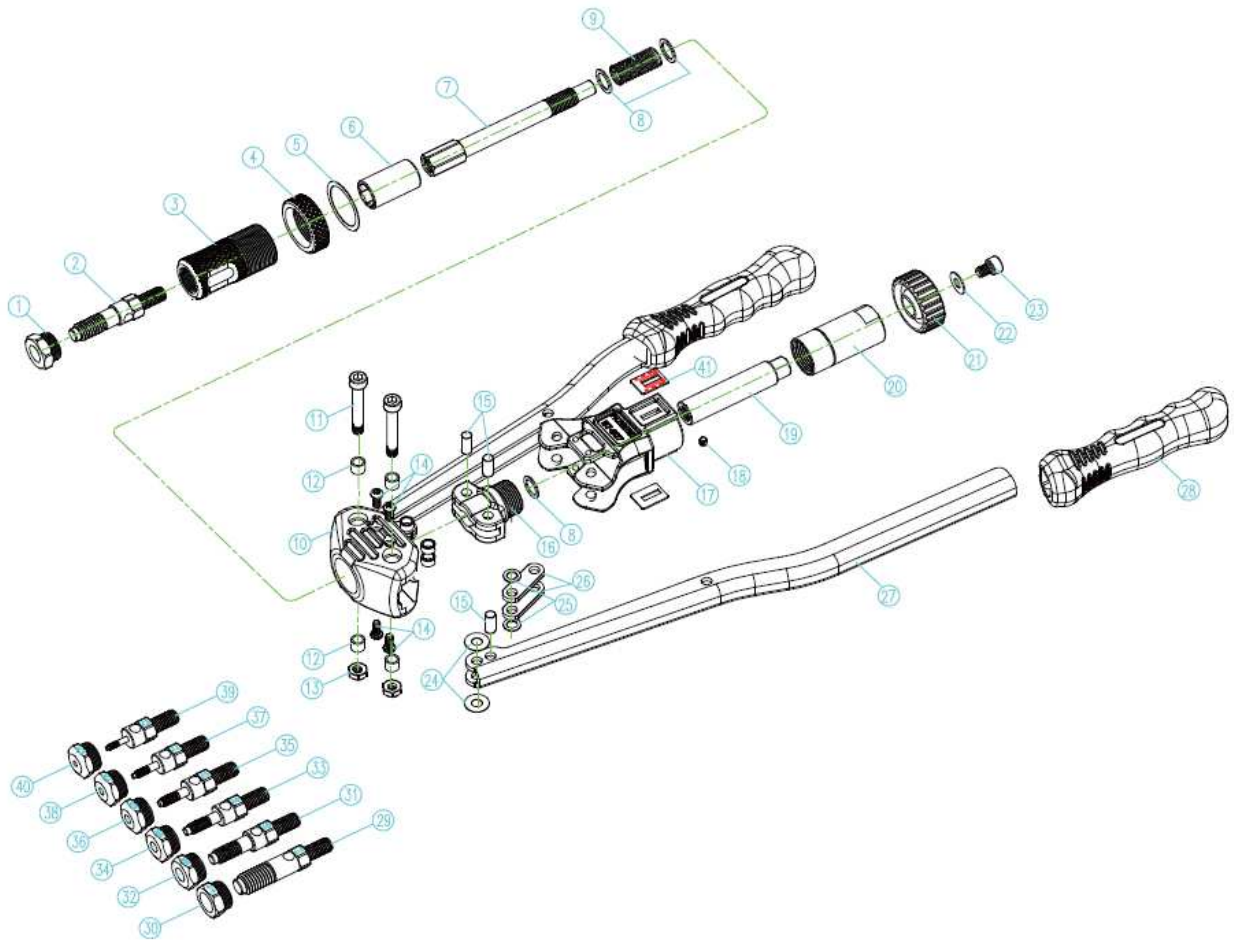


YT-36129



LP	NR SAP	DESCRIPTION	OPIS
1	ZY3612901	M10 NOSE PIECE	GŁOWICA M10
2	ZY3612902	M10 RIVETING BAR	TRZPIEŃ M10
3	ZY3612903	SLEEVE	TULEJA
4	ZY3612904	ADJUSTING NUT	NAKRĘTKA REGULACYJNA
5	ZY3612905	SPACER	PIERŚCIEŃ DYSTANSOWY
6	ZY3612906	HEXAGONAL SLEEVE	TULEJA
7	ZY3612907	PULLING BAR	CIEGNO
8	ZY3612908	SPACER	PIERŚCIEŃ DYSTANSOWY
9	ZY3612909	SPRING	SPRĘŻYNA
10	ZY3612910	MAIN BODY	OBUDOWA
11	ZY3612911	SCREW STEM	ŚRUBA
12	ZY3612912	SCREW WASHER	PODKŁADKA
13	ZY3612913	LOCK SCREW	NAKRĘTKA
14	ZY3612914	M4 SELF TAPPING SCREW	WKREŃ SAMOGWINTUJĄCY
15	ZY3612915	PIN	TRZPIEŃ
16	ZY3612916	PULL ROD SEAT	GNIAZDO
17	ZY3612917	BACK SEAT	OBUDOWA TYLNA
18	ZY3612918	HEADLESS HEX SCREW	SZPILKA GWINTOWANA
19	ZY3612919	CONNECTING SCREW	ŚRUBA
20	ZY3612920	SCREW WASHER	TULEJA
21	ZY3612921	KNOB	POKRĘTŁO
22	ZY3612922	SPACER	PIERŚCIEŃ DYSTANSOWY
23	ZY3612923	ROUND HEAD HEX SCREW	ŚRUBA
24	ZY3612924	SPACER	PIERŚCIEŃ DYSTANSOWY
25	ZY3612925	SPACER	PIERŚCIEŃ DYSTANSOWY
26	ZY3612926	LINKING BAR	ŁĄCZNIK
27	ZY3612927	HANDLE	RĘKOJEŚĆ
28	ZY3612928	HANDLE SLEEVE	OKŁADZINA UCHWYTU
29	ZY3612929	M12 RIVETING BAR	TRZPIEŃ M12
30	ZY3612930	M12 NOSE PIECE	GŁOWICA M12

YT-36129

31	ZY36129 31	M8 RIVETING BAR	TRZPIEŃ M8
32	ZY36129 32	M8 NOSE PIECE	GŁOWICA M8
33	ZY36129 33	M6 RIVETING BAR	TRZPIEŃ M6
34	ZY36129 34	M6 NOSE PIECE	GŁOWICA M6
35	ZY36129 35	M5 RIVETING BAR	TRZPIEŃ M5
36	ZY36129 36	M5 NOSE PIECE	GŁOWICA M5
37	ZY36129 37	M4 RIVETING BAR	TRZPIEŃ M4
38	ZY36129 38	M4 NOSE PIECE	GŁOWICA M4
39	ZY36129 39	M3 RIVETING BAR	TRZPIEŃ M3
40	ZY36129 40	M3 NOSE PIECE	GŁOWICA M3
41	ZY36129 41	SCALE LABELING	ETYKIETA